



BP 249 Z. I.
44158 ANCENIS CEDEX - FRANCE
TEL : 33 (0)2 40 09 10 11

UW DEALER

547393 NL (02/03/2012)

HOOGWERKERS
150 AETJ L
170 AETJ L
BI ENERGY

INSTRUCTIEHANDLEIDING



INLEIDING

Deze instructiehandleiding heeft ten doel de werking en het periodiek uit te voeren onderhoud uiteen te zetten om ervoor te zorgen dat de hoogwerker in alle veiligheid operationeel blijft.

Deze hoogwerker is ontworpen en vervaardigd om u in staat te stellen werkzaamheden op hoogte in alle veiligheid uit te voeren.

Voor de levering hebben de maatschappij MANITOU en de dealer de hoogwerker zorgvuldig geïnspecteerd zodat hij in perfecte staat van werking bij u wordt afgeleverd.

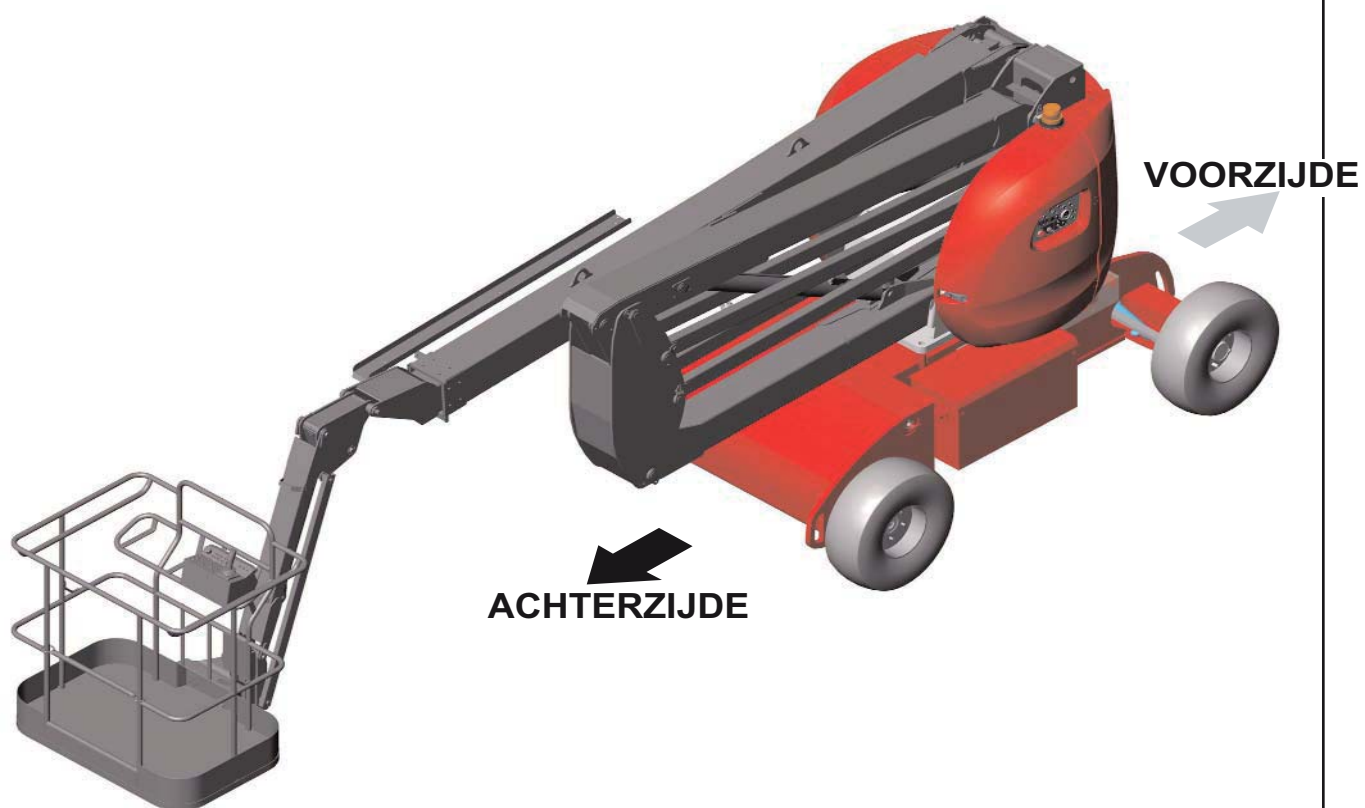


1 - VEILIGHEIDSINSTRUCTIES EN - VOORSCHRIFTEN

2 - OMSCHRIJVING

3 - ONDERHOUD

07/04/2008	1 ^{STE} DATUM VAN UITGAVE
27/08/2009	SCHRAPPEN § 4 (VERVANGEN DOOR ONDERHOUDSBOEKJE REFERENTIE 720327FR)
02/03/2012	SCHRAPPEN (2-4;2-5;2-6;2-7;2-27;2-47)





1 - VEILIGHEIDS- INSTRUCTIES EN -VOORSCHRIFTEN





INHOUDSOPGAVE

<i>INSTRUCTIES VOOR DE VERANTWOORDELIJKE VAN DE VESTIGING</i>	1-4
INLEIDING	1-4
DE LOCATIE	1-4
DE BEDIENER	1-4
DE HOOGWERKER	1-4
INSTRUCTIES	1-5
ONDERHOUD	1-5
<i>INSTRUCTIES VOOR DE BEDIENER</i>	1-6
INLEIDING	1-6
ALGEMENE INSTRUCTIES	1-6
RIJ INSTRUCTIES	1-8
INSTRUCTIES VOOR LAS EN BRANDER WERKZAAMHEDEN OP DE EXTERNE STRUCTUUR	1-15
<i>ONDERHOUDSINSTRUCTIES VAN DE HOOGWERKER</i>	1-16
ALGEMENE INSTRUCTIES	1-16
ONDERHOUD	1-16
PEIL SMEERMIDDELEN EN BRANDSTOF	1-16
ELEKTROLYT PEIL IN DE ACCU	1-16
HYDRAULISCH	1-17
ELEKTRICITEIT	1-17
LASWERKZAAMHEDEN OP DE HOOGWERKER	1-17
WASSEN VAN DE HOOGWERKER	1-17
<i>ALS DE HOOGWERKER LANGERE TIJD NIET WORDT GEBRUIKT</i>	1-18
INLEIDING	1-18
VOORBEREIDEN VAN DE HOOGWERKEN	1-18
BESCHERMEN VAN DE VERBRANDINGSMOTOR	1-18
LAADSTAAT ACCU'S	1-19
BESCHERMEN VAN DE HOOGWERKER	1-19
OPNIEUW IN BEDRIJF NEMEN VAN DE HOOGWERKER	1-19
<i>VEILIGHEIDSTICKERS</i>	1-20

INSTRUCTIES VOOR DE VERANTWOORDELIJKE VAN DE VESTIGING

INLEIDING

ALS U DIT SYMBOOL ZIET, WIL DAT ZEGGEN :



LET OP! WEES VOORZICHTIG! UW VEILIGHEID OF DIE VAN DE
HOOGWERKER STAAT OP HET SPEL.

DE LOCATIE

- Een goed beheer van het werkbereik van de hoogwerker verlaagt het gevaar voor ongevallen:
 - de vloer mag niet te onregelmatig en te rommelig zijn
 - geen steile hellingen,
 - het voetgangersverkeer moet goed gereguleerd worden enzovoort

DE BEDIENER

- De hoogwerker mag alleen gebruikt worden door gekwalificeerd en bevoegd personeel. Toestemming moet schriftelijk gegeven worden door de bevoegde verantwoordelijke van de vestiging waarin de hoogwerker gebruikt wordt en moet steeds in het bezit van de bediener zijn.

! De ervaring heeft ons geleerd dat in bepaalde situaties de hoogwerker niet gebruikt kan worden. Dit voorspelbare abnormale gebruik, en waarvan de belangrijkste elementen hieronder vermeld staan, is absoluut verboden.

- abnormaal voorspelbaar gedrag voortvloeiende uit nalatigheid en niet uit de wil het materiaal op onjuiste wijze te gebruiken; het reflex gedrag van iemand in geval van optreden van een storing, een incident, een gebrek enzovoort, tijdens het gebruik van de hoogwerker;
- het gedrag voortvloeiende uit de toepassing van de "wet van de minste weerstand" tijdens het verrichten van werkzaamheden;
- bij bepaalde machines het voorspelbare gedrag van bepaalde personen zoals : leerlingen, jongeren, gehandicapten, stagiaires die een hoogwerker willen bedienen of door bedieners die de hoogwerker gebruiken in het kader van een weddenschap, wedstrijd of om zelf ervaring op te doen.
- Degene die verantwoordelijk is voor het materiaal moet rekening houden met deze criteria bij het inschatten van de bekwaamheid van iemand deze machine te besturen.



! WIN INLICHTINGEN IN :

- met betrekking tot wat men moet doen in geval van brand;
- om te weten te komen waar de eerste hulp koffer staat plus de brandblusser;
- met betrekking tot de telefoonnummers van de hulpdiensten die moeten worden gebeld (arts, ambulance, ziekenhuis en brandweer).



DE HOOGWERKER

A - GESCHIKT VOOR HET WERK

- MANITOU heeft zich overtuigd van de gebruiksgeschiktheid van deze hoogwerker bij normale gebruiksvoorwaarden zoals beschreven in deze instructiehandleiding met een testcoëfficiënt bij overbelasting van 1,25 en een functionele testcoëfficiënt van 1,1 zoals bepaald in de geharmoniseerde norm EN 280 voor PEMP (Verplaatsbaar platform om personeel op werkhoogte te brengen).
- Voor de inwerkingstelling moet de verantwoordelijke van de vestiging controleren of de hoogwerker geschikt is voor de te verrichten werkzaamheden en moet hij bepaalde proeven uitvoeren (naar gelang de vigerende wetgeving).

B - AANPASSEN VAN DE HOOGWERKER AAN DE NORMALE MILIEU VOORWAARDEN

- Buiten de serie uitrustingen die op uw hoogwerker zijn aangebracht, staan er talrijke opties tot uw beschikking zoals: zwaailicht, werklichten enzovoort. Raadpleeg uw dealer.
- U moet rekening houden met de weersomstandigheden op de plaats van gebruik.
 - Vorstbescherming (zie hoofdstuk 3 - ONDERHOUD , bladzijde SMEERMIDDELEN EN BRANDSTOF).
 - Aanpassen van de smeermiddelen (raadpleeg uw dealer).
 - Filtratie van de verbrandingsmotor (zie hoofdstuk 3 - ONDERHOUD, bladzijde FILTERELEMENTEN).



! De smeermiddelen worden in de fabriek afgevuld voor gebruik bij normale weersomstandigheden, te weten: -15° tot +35°C. Bij meer extreem gebruik moet men voordat men de hoogwerker aanzet, de smeermiddelen legen en opnieuw afvullen met adequate smeermiddelen naar gelang de omgevingstemperatuur. Hetzelfde geldt voor de koelvloeistof.

- Als de hoogwerker wordt gebruikt in een omgeving waar geen blusmiddelen voorhanden zijn, moet men een brandblusser plaatsen in de hoogwerker.

Oplossingen zijn beschikbaar op dit vlak, raadpleeg uw dealer.



! De hoogwerker kan geschikt gemaakt worden voor gebruik buiten (zie : 2: BESCHRIJVING : EIGENSCHAPPEN) bij normale atmosferische omstandigheden en voor binnen in perfect geventileerde ruimtes. Het gebruik van de hoogwerker is verboden op plaatsen waar potentieel brand- of ontploffingsgevaar bestaat (voorbeeld: raffinaderijen, brandstof- of gasopslagplaats, opslag van ontvlambare producten...). Specifieke uitrustingen zijn beschikbaar voor gebruik op dit soort plaatsen (raadpleeg uw dealer).

C - WIJZIGEN VAN DE HOOGWERKER

- Voor uw veiligheid en die van derden, is het verboden de structuur en de instellingen van de verschillende componenten van de hoogwerker zelf te wijzigen (hydraulische druk, tarreren van de begrenzers, toerental verbrandingsmotor, toevoeging van extra uitrusting, toevoegen van tegengewicht, niet gehomologeerde toebehoren, waarschuwingssystemen enzovoort...). In dit geval kan de aansprakelijkheid van de constructeur niet worden ingeroepen.
- De hoogwerker wordt geleverd met standaard wielen of terrein wielen. Het is VERBODEN het ene stel wielen voor het andere te verwisselen: Gevaar voor stabiliteitsverlies van de hoogwerker.

INSTRUCTIES

- De instructiehandleiding moet altijd in goede staat zijn en zijn opgeborgen op de hiervoor bepaalde plaats in de hoogwerker in de taal gebruikt door de bediener.
- De instructiehandleiding en alle plaatjes en stickers die niet leesbaar meer, verdwenen of beschadigd zijn, moeten altijd onmiddellijk vervangen worden.

ONDERHOUD

- Het onderhoud of de reparaties anders dan die beschreven in hoofdstuk 3 - ONDERHOUD moeten verricht worden door gekwalificeerd personeel (zie uw dealer) en met inachtneming van de nodige veiligheidsvoorwaarden wat betreft de gezondheid van de bediener en derden.



! De hoogwerker moet periodiek gecontroleerd worden om zeker te stellen dat hij nog steeds aan de conformiteit eisen voldoet. De frequentie van deze controlebeurt wordt bepaald door de vigerende wetgeving van het land waar de hoogwerker gebruikt wordt.

- Voorbeeld voor Frankrijk: Het hoofd van de vestiging waar de hoogwerker gebruikt wordt moet een onderhoudsboekje opstellen en bijhouden voor ieder apparaat (beschikking van 2 maart 2004).

INSTRUCTIES VOOR DE BEDIENER

INLEIDING

ALS U DIT SYMBOOL ZIET, WIL DAT ZEGGEN :



LET OP! WEES VOORZICHTIG! UW VEILIGHEID OF
DIE VAN DE HOOGWERKER STAAT OP HET SPEL.



! Het risico van een ongeval tijdens het gebruik, het onderhoud of het repareren van een hoogwerker kan teruggebracht worden als u de veiligheidsinstructies en de preventieve maatregelen beschreven in deze handleiding toepast en in acht neemt.

- Alleen de handelingen en verrichtingen beschreven in deze instructiehandleiding mogen uitgevoerd worden. De constructeur is niet in staat alle risico opleverende situaties in te schatten. Dientengevolge zijn de instructies met betrekking tot de veiligheid vermeld in de instructiehandleiding en op de hoogwerker niet uitputtend.
- U in uw hoedanigheid van bediener, moet op ieder willekeurig moment in staat zijn de mogelijke risico's voor uzelf, voor anderen en voor de hoogwerker op redelijke wijze te beoordelen tijdens het gebruik.



! Het niet in acht nemen van de veiligheids- en gebruiksvoorschriften, van de reparatie of onderhoudsinstructies van de hoogwerker kan ernstige, en in sommige gevallen zelfs dodelijke, ongevallen veroorzaken.

ALGEMENE INSTRUCTIES

A - INSTRUCTIEHANDLEIDING

- De instructiehandleiding aandachtig lezen en in zich opnemen.
- De instructiehandleiding moet altijd in de hoogwerker aanwezig zijn, op de hiervoor bepaalde plaats en in de taal gevoerd door de bediener.
- Alle handelingen of verrichtingen niet beschreven in de instructiehandleiding zijn a priori verboden.
- De veiligheidsvoorschriften en de instructies vermeld op de hoogwerker in acht nemen.
- De plaatjes en de stickers die niet leesbaar meer of beschadigd zijn moeten altijd onmiddellijk vervangen worden.
- Tijdens het gebruik van de hoogwerker is het veiligheidshalve noodzakelijk dat er iemand op de vaste grond de werkzaamheden in het oog houdt.
- Men moet zich vertrouwd maken met de hoogwerker op de grond waar deze gebruikt gaat worden.
- Bovendien moet het gebruik voldoen aan de regels der kunst van deze bedrijfstak.
- De hoogwerker niet gebruiken als de windkracht hoger dan 45 km/uur is. Er mag op de armen van de hoogwerker geen zijdelingse druk van meer dan 40 kg uitgeoefend worden (en hoogwerkers bestemd voor gebruik binnen mogen niet buiten gebruikt worden).

B - RIJ TOESTEMMING IN FRANKRIJK

(OF ZIE DE VIGERENDE WETGEVING WAT BETREFT ANDERE LANDEN)

- Alleen gekwalificeerd en bevoegd personeel mag de hoogwerker gebruiken. Deze toestemming moet schriftelijk door de bevoegde verantwoordelijke van de vestiging waar de hoogwerker gebruikt wordt gegeven worden en moet altijd in het bezit van de bediener zijn.
- De bestuurder is niet bevoegd iemand anders toestemming te geven de hoogwerker te besturen.



C - ONDERHOUD

- Als de bediener ziet dat de hoogwerker niet in goede staat van werking is of niet meer voldoet aan de veiligheidsvoorschriften, moet hij onmiddellijk zijn verantwoordelijke hiervan op de hoogte stellen.
- De bediener mag niet zelf reparaties uitvoeren of instellingen maken behalve indien hij hiertoe een opleiding heeft gevolgd. Hij moet zelf de hoogwerker perfect schoon houden indien deze taak hem is toevertrouwd.
- De bediener moet het dagelijkse onderhoud uitvoeren (zie hoofdstuk 3 - ONDERHOUD , pagina A - IEDERE DAG).
- De bediener moet controleren of de banden geschikt zijn voor de grond (zie grondcontact oppervlak van de banden in hoofdstuk: 2 – BESCHRIJVING, pagina EIGENSCHAPPEN). In optie zijn talrijke oplossingen beschikbaar, raadpleeg uw dealer.



! De hoogwerker niet gebruiken als de beschadigd of bijna versleten zijn, dit kan uw veiligheid of die van anderen in gevaar brengen of schade aan de hoogwerker berokkenen.



! Bij elektrische hoogwerkers moet de bediener controleren:

- dat de accu's niet vervangen worden door lichtere accu's (stabiliteit wordt in gevaar gebracht)
- dat hij altijd een veiligheidsbril opdoet tijdens het laden van de accu's
- dat hij de accu's niet vervangt in een ontplofbare omgeving
- dat hij niet rookt of een vlam naar de accu's toe zet tijdens het hanteren; demonteren, terug monteren en controleren van het vulpeil.

D - WIJZIGEN VAN DE HOOGWERKER

- Voor uw veiligheid en die van anderen is het verboden de structuur en de instelling van de verschillende componenten van de hoogwerker zelf te wijzigen:
 - hydraulische druk,
 - tarreren van de begrenzers,
 - toerental verbrandingsmotor,
 - toevoeging extra uitrusting,
 - toevoeging tegengewicht,
 - niet gehomologeerde toebehoren,
 - waarschuwingssystemen enzovoort...
- In dit geval kan de aansprakelijkheid van de constructeur niet ingeroepen worden.



De hoogwerker wordt geleverd met standaard wielen of terrein wielen. Het is **VERBODEN** het ene stel wielen voor het andere te verwisselen: Gevaar voor stabiliteitsverlies van de hoogwerker.

E - ASSEN THERMISCHE HOOGWERKERS

- STANDAARD AS :



! Aangezien het chassis rigide is, kan de hoogwerker door slechts drie wielen gedragen worden.

- OSCILLERENDE AS (INDIEN OPTIE BESCHIKBAAR) :



! De oscillerende as maakt het mogelijk, als de hoogwerker in de transport stand staat, hem door alle vier de wielen te laten dragen. Bij het verplaatsen in de werkstand op een grond die niet vlak is, wordt de oscillerende as geblokkeerd (het chassis is rigide) en kan de hoogwerker dus door slechts drie wielen gedragen worden.



RIJ INSTRUCTIES

A - VOOR HET OPSTARTEN VAN DE HOOGWERKER

- Controleren of de schuifstang in het midden wel naar behoren in de gesloten stand staat voordat men de hoogwerker vanuit de cabine gaat bedienen.
- Als het een nieuwe hoogwerker betreft, zie paragraaf : Voor de 1ste inwerkingstelling van de hoogwerker in hoofdstuk 1 – veiligheidsinstructies en – voorschriften.
- Het dagelijkse onderhoud verrichten (zie hoofdstuk 3 - ONDERHOUD, bladzijden A – IEDERE DAG).

• THERMISCHE HOOGWERKERS :

- Olie verbrandingsmotor
- Olie hydraulische tank
- Brandstof
- Koelstof

• ELEKTRISCHE HOOGWERKERS :

- Olie hydraulische tank
- Laadstand van de accu

- De hoogwerker moet in de transport stand staan (armen volledig ingetrokken of schaar in lage stand) voordat men erop klimt.
- Controleren of de claxon naar behoren werkt.
- Voor het gebruik van de hoogwerker, controleren of het toegangshekje wel naar behoren is vergrendeld.

B - BESTUURDESCABINE

- Ongeacht de ervaring van de bediener, moet hij zich eerst vertrouwd maken met de plaats en het gebruik van alle controle en bedieningsorganen voordat hij de hoogwerker in bedrijf stelt.
- Aangepaste kleding dragen tijdens het besturen van de hoogwerker, geen ruim zittende kleren aandoen.
- Ervoor zorgen dat men beschikt over de beschermingsuitrustingen die nodig zijn voor de te verrichten werkzaamheden.
- Als men langere tijd aan een hoog geluidsniveau wordt blootgesteld, kan dit gehoorproblemen opleveren. Zich tegen storend geluid beschermen, het is aangeraden oorbeschermers in te doen.
- Altijd heel oplettend zijn en blijven tijdens het gebruik van de hoogwerker, niet de radio aanzetten en ook niet naar muziek luisteren via een hoofd- of oortelefoon.
- Ga zo goed en comfortabel mogelijk zitten in de bestuurdersstoel in de hoogwerker.
- De bediener moet altijd in een normale houding blijven zitten in de bestuurderscabine: het is verboden armen en benen of ieder ander lichaamsdeel in het algemeen buiten de mand te laten hangen.
- Het dragen van een veiligheidshelm is verplicht.
- MANITOU raadt aan een veiligheidsharnas om te doen aangepast aan de grootte en omvang van de bediener bij het gebruik van de hoogwerker (de mand is voorzien van aanhaakpunten voor het harnas, zie hoofdstuk 2 - BESCHRIJVING: bladzijde CONTROLE EN BEDIENINGSORGANEN).
- De bedieningsorganen mogen nooit en te nimmer gebruikt worden voor andere doeleinden dan die waarvoor ze zijn bestemd (bijvoorbeeld: uit en in de hoogwerker gaan, kapstok enzovoort).
- Wat betreft de schaar hoogwerkers is het verboden de hoogwerker te gebruiken als de reling niet op zijn plaats is aangebracht.
- Het is strikt verboden een last onder de mand of aan een ander deel van de hoogte structuur op te hangen.
- De bediener mag niet in- en uit de mand klimmen als deze niet ten hoogte van de grond is geplaatst (hoogte structuur ingetrokken).
- De hoogwerker mag niet worden uitgerust met toebehoren waardoor de wind meer grip op de machine in haar geheel zal krijgen.
- Geen ladders of andere geïmproviseerde constructies gebruiken in de mand om een nog hoger gelegen plaats te bereiken.
- Niet klimmen op de zijkant van de mand om bij een nog hoger gelegen plaats te kunnen komen.
- Nooit de hoogwerker gebruiken met vochtige of vette handen of schoenen.

C - OMGEVING

- Neem de op de lokatie van kracht zijnde veiligheidsregels in acht.
- De hoogwerker kan vanaf de grond bediend worden, u moet er dan ook voor zorgen dat niemand erin kan komen.
- Als de hoogwerker gebruikt wordt op een donkere plaats of 's avonds of 's nachts, moet u ervoor zorgen dat hij wordt voorzien van een werkverlichting.
- De hoogwerkers mogen niet als kranen of liften gebruikt worden voor het permanente vervoer van materialen of mensen, ze mogen ook niet als een krik of een stut gebruikt worden.
- Tijdens het werken ervoor zorgen dat niets of niemand de gang van de hoogwerker in de weg staat.
- Bij het opheffen van de hoogwerker, ervoor zorgen dat niets en niemand de gang van hoogwerker in de weg staat en erop letten dat er geen foute handelingen of verrichtingen uitgevoerd worden.

- Ervoor zorgen dat niemand in de buurt van het werkbereik van de hoogwerker kan komen of onder de lading door kan lopen of gaan. Hiertoe moet de werkzone afgezet worden.
- Rijden over een overlangs stuk helling:
 - de overbrengingssnelheid van de hoogwerker aanpassen door deze snelheid met behulp van de overbrengingscontroller te controleren.
- Rekening houden met de afmetingen van de hoogwerker voordat men door een nauwe of lage doorgang gaat.
- Zich pas begeven op een laadbrug na de volgende punten gecontroleerd te hebben :
 - de laadbrug moet naar behoren op zijn plaats zijn aangebracht en zijn verankerd
 - dat het orgaan waaraan hij is verbonden (wagon, vrachtwagen enzovoort) niet weg kan rijden
 - dat de brug geschikt is voor de afmetingen en het gewicht van de hoogwerker
 - en dat de helling hiervan niet hoger is dan de maximale toegestane hoek van de hoogwerker.
- Nooit op een loopbrug, een vloer of in een goederenlift gaan voordat men heeft gecontroleerd of deze wel groot genoeg zijn voor en het gewicht van de hoogwerker kunnen dragen, eventueel met zijn lading en of ze zich in goede staat bevinden.
- Let op laadkades, geulen, steigers, zachte grond, kijkgaten.
- Controleren of de grond onder de wielen en/of de stabilisatoren stabiel en stevig genoeg is voordat men de mand gaat optillen. Zo nodig adequate stutten aanbrengen onder de stabilisatoren.
- Niet proberen handelingen te verrichten die de capaciteiten van de hoogwerker te boven gaan.
- Ervoor zorgen dat al het materiaal dat in de hoogwerker wordt meegenomen (leidingen, kabels, bakken enzovoort..) er niet uit kunnen vallen. Dit soort materiaal niet op elkaar stapelen op zodanige wijze dat men er over heen moet stappen.



! Als de mand langere tijd boven een structuur stil moet blijven staan, bestaat er gevaar dat hij gaat steunen op deze structuur aangezien de mand iets kan gaan zakken als de olie in de vijzels afkoelt of in geval van een kleine lekkage in het blokkeersysteem van de vijzels. Om dit risico te voorkomen:

- Regelmatig de afstand tussen de mand en de structuur controleren en deze zo nodig bijstellen.
- Indien mogelijk de hoogwerker gebruiken met een olie temperatuur die zo dicht mogelijk ligt bij de omgevingstemperatuur.

- Bij werkzaamheden in nabijheid van elektrische bovengrondse leidingen, moet men controleren of de veiligheidsafstand toereikend is tussen de werkzone van de hoogwerker en de elektrische leiding.



! U moet hieromtrent inlichtingen opvragen bij het elektrische kantoor ter plaatse. U kunt geëlectrocuteerd worden of ernstig gewond raken als u met de hoogwerker te dicht bij elektrische leidingen werkt of staat.



! Als de hoogwerker in contact komt met elektrische draden, moet u de noodstop indrukken. Indien mogelijk moet u dan uit de mand springen en ervoor zorgen dat u nooit tegelijk in contact bent met de mand en de grond. Zo niet moet u hulp invoeren, de mensen vertellen dat zij niet aan de hoogwerker mogen komen en ze vragen de elektrische voeding van de draden uit te schakelen of uit te laten schakelen.

- Het gebruik van de hoogwerker is verboden in de nabijheid van elektrische kabels, de veiligheidsafstanden moeten in acht genomen worden.

NOMINALE SPANNING IN VOLT	AFSTAND BOVEN DE GROND OF DE VLOER IN METERS
50 < U < 1000	2,30 M
1000 < U < 30000	2,50 M
30000 < U < 45000	2,60 M
45000 < U < 63000	2,80 M
63000 < U < 90000	3,00 M
90000 < U < 150000	3,40 M
150000 < U < 225000	4,00 M
225000 < U < 400000	5,30 M
400000 < U < 750000	7,90 M



! Bij een windkracht hoger dan 45 km/uur mag u geen bewegingen uitvoeren die de stabiliteit van de hoogwerker in gevaar kunnen brengen.

- Om deze snelheid visueel te weten te komen, moet u de hieronder staande empirische beoordelingsschaal van de wind raadplegen:

Schaal van BEAUFORT (windsnelheid op een hoogte van 10 m op vlak terrein)						
Graad	Type wind	Snelheid (knopen)	Snelheid (km/u)	Snelheid (m/s)	Gevolgen op het land	Gevolgen op zee
0	Kalm	0 - 1	0 - 1	< 0,3	Rook stijgt verticaal op.	De zee is spiegelglad.
1	Zeer lichte wind	1 - 3	1 - 5	0,3 - 1,5	De rook geeft de windrichting aan.	Enkele rimpeltjes in de vorm van visschubjes maar geen schuimvorming.
2	Lichte wind	4 - 6	6 - 11	1,6 - 3,3	Je voelt je wind op je gezicht, de bladeren ruisen.	Korte maar goed zichtbare golfjes.
3	Windje	7 - 10	12 - 19	3,4 - 5,4	De bladeren en de lichtere takken gaan constant heen en weer.	Hele kleine golfjes waarvan de kop begint te breken.
4	Lekker windje	11 - 16	20 - 28	5,5 - 7,9	Het stof en stukjes papier worden door de wind opgejaagd, de kleinere takken gaan heen en weer.	Kleine golfjes die steeds langer worden, talrijke golfjes met schuimkoppen.
5	Flinke wind	17 - 21	29 - 38	8 - 10,7	De struiken en de bladeren gaan nu echt heen en weer.	Op de watervlakte komen golfjes op, lange niet echt hoge golven.
6	Frisse wind	22 - 27	39 - 49	10,8 - 13,8	De dikkere takken gaan heen en weer, metalen draden en kabels fluiten, het gebruik van een paraplu wordt lastig.	Golven ontstaan met witte schuimkoppen en stuifwater.
7	Harde wind	28 - 33	50 - 61	13,9 - 17,1	De bomen schudden in hun geheel, lopen tegen de wind in, wordt moeilijk.	De zee zwelt, het schuim wordt weggeblazen en meegenomen in de windrichting.
8	Windvlaag	34 - 40	62 - 74	17,2 - 20,7	De takjes breken, lopen tegen de wind in is haast niet mogelijk.	Golven van middelmatige hoogte maar langer, schuimkolken aan de kop van de golven.
9	Harde windvlaag	41 - 47	75 - 88	20,8 - 24,4	De wind brengt beschadigingen toe aan daken (schoorstenen, dakpannen enzovoort).	Grote golven, schuimkolken worden van de golven af geblazen, schuimsporen, weinig zicht.
10	Storm	48 - 55	89 - 102	24,5 - 28,4	Dit komt zelden voor op land, bomen omgewaaid, grote schade aan huizen.	Zeer grote golven, schuim vormt witte sporen, weinig zicht.
11	Harde storm	56 - 63	103 - 117	28,5 - 32,6	Heel zeldzaam, grote schade overall.	Buitengewoon grote golven die middelgrote boten aan het oog kunnen onttrekken, weinig zicht.
12	Orkaan	64 +	118 +	32,7 +	Desastreuze verwoesting.	Zee is helemaal wit, de lucht is geladen met schuim en stuifwater, zeer weinig zicht.

**D - ZICHTBAARHEID**

- Ervoor zorgen dat men altijd een goede zichtbaarheid heeft over het traject. Om de zichtbaarheid te verhogen, kan men vooruit rijden met de slingerarm iets opgeheven (let op, gevaar voor vallen in de mand als men stoot tegen lage deuropeningen, bovengrondse elektrische leidingen, bovenloopkranen, verkeersbruggen, spoorbanen en alle overige obstakels in de zone voor de hoogwerker). Bij het achteruit rijden moet u rechtstreeks naar achteren toe kijken. U moet hoe dan ook vermijden te lange afstanden achteruit af te leggen.
- Indien de zichtbaarheid op het traject niet voldoende blijkt te zijn, moet men zich laten helpen door iemand die gaat staan buiten het werkbereik van de hoogwerker en moet men ervoor zorgen dat men deze persoon altijd goed in het gezichtsveld houdt.

E - OPSTARTEN VAN DE HOOGWERKER

THERMISCHE HOOGWERKERS

VEILIGHEIDSVOORSCHRIFTEN

- De hoogwerker niet aanduwen of aan laten trekken om hem op te starten. Dit zou ernstige schade toebrengen aan de overbrenging. Indien het nodig is, moet de hoogwerker in de vrije wielstand gezet worden als hij op sleeptouw genomen moet worden (zie hoofdstuk 3 – ONDERHOUD).
- Bij gebruik van een extra accu voor het opstarten, moet men een accu gebruiken die dezelfde eigenschappen heeft en de polariteit van de accu's in acht nemen bij het aansluiten. Sluit eerst de positieve klemmen aan en daarna pas de negatieve.



! Als men de polariteit tussen de accu's niet in acht nemen, kan dit ernstige schade toebrengen aan het elektrische circuit. De elektrolyt in de accu's kan ontplofbaar gas produceren. Voorkom vlammen en vonken in de nabijheid van de accu's. Nooit een accu loshalen als hij wordt opgeladen.

INSTRUCTIES

- Controleren of de kap(pen) naar behoren zijn gesloten en vergrendeld.
- De contactsleutel op stand I zetten om het elektrische contact te activeren dat automatisch de voorverwarming zal opstarten. (alle streepjes moeten zichtbaar zijn op de display), de melding « OK » verschijnt.
- De goede werking controleren en kijken of er geen foutmelding bladzijde verschijnt op het scherm, let ook op het brandstofpeil (het pomp icoon blijft op het scherm staan). (zie hoofdstuk 2 - OMSCHRIJVING, bladzijden CONTROLE- EN BEDIENINGSINSTRUMENTEN).
- Nu de contactsleutel op stand II zetten om te starten.
- De sleutel loslaten en de verbrandingsmotor even stationair laten draaien.
- De starter niet langer dan 15 seconden aanzetten en tussen alle niet geslaagde pogingen om te starten de voorverwarming altijd 10 seconden laten draaien.
- Let op het controlescherm als de motor warm is en daarna ook regelmatig tijdens het gebruik, op deze manier spoort men snel mogelijke storingen op en kan men ze sneller oplossen.
- Indien er een foutmelding op het scherm verschijnt, moet men de verbrandingsmotor uitzetten en onmiddellijk de nodige maatregelen treffen.

ELEKTRISCHE HOOGWERKERS

VEILIGHEIDSVOORSCHRIFTEN

- De hoogwerker niet gebruiken als de accu zodanig leeg is dat de bewegingen trager verlopen, in bepaalde gevallen kan de hoogwerker dan stoppen (zie hoofdstuk 3 - ONDERHOUD, bladzijden IEDERE DAG OF OM DE 10 WERKUREN, wat betreft de lastdrempel die niet overschreden mag worden).

INSTRUCTIES

- De accu schakelaar op ON zetten.
- Goed kijken of de kap(pen) naar behoren gesloten en vergrendeld zijn.
- De contactsleutel zetten op de "mand" stand.
- De goede werking controleren en kijken of er geen foutmelding verschijnt op de display of dat het controlelampje onderhoud machine niet gaat knipperen (zie hoofdstuk 2 - BESCHRIJVING , bladzijden BEDIENINGS- EN CONTROLE INSTRUMENTEN).

NOTA : Wat betreft de machines die niet zijn uitgerust met een display of een controlelampje voor het onderhoud, kan men de foutmeldingen identificeren middels het controlelampje op de regelaar (toegang: de kap aan de bedieningszijde openen, de carter van de regelaar verwijderen, kijken of het lampje knippert).

- Als de foutmeldingen op de display blijven staan of als het controlelampje onderhoud machine knippert, moet men de sleutel terug zetten in de vrije stand.
- De accu schakelaar in de stand OFF zetten.
- Onmiddellijk de nodige maatregelen treffen.



F - RIJDEN MET DE HOOGWERKER

VEILIGHEIDSVOORSCHRIFTEN



! Wij vestigen de aandacht van de bedieners op de risico's verbonden met het gebruik van de hoogwerker en met name:

- Gevaar de machine niet meer onder controle te hebben
 - De stabiliteit van de hoogwerker aan de zijkant en voorkant kan in gevaar gebracht worden
- De bediener moet altijd de macht over de hoogwerker blijven behouden.

- Geen handelingen verrichten die de capaciteiten van de hoogwerker te boven gaan.
- Zich vertrouwd maken met de hoogwerker op de grond waar hij moet worden gebruikt.
- Controleren of de remmen goed werken door een overbrengingsbeweging uit te voeren, rekening houden met de remafstand.
- Soepel rijden en een snelheid instellen die overeenkomt met de gebruiksvoorwaarden (configuratie van de grond, lading in de mand).
- De hoogwerker heel voorzichtig besturen als de mand in de hoge stand staat. Ervoor zorgen dat men een goed zicht heeft en behoudt.
- Snelheid minderen voordat men de bochten ingaat.
- Altijd en immer de snelheid onder controle houden.
- Langzaam rijden op vochtige, glibberige of ongelijke grond, of op vrachtwagen oprij stroken.
- Nooit vergeten dat de besturing hydraulisch is en dat hij heel gevoelig voor bewegingen is.
- Nooit de verbrandingsmotor laten draaien als de bediener niet op de machine aanwezig is.
- Kijken in de rijrichting en er altijd voor zorgen dat met een goed zicht op het traject heeft.
- Om obstakels heen rijden.
- Nooit rijden langs de rand van een geul of een sterke helling.
- Ongeacht de overbrengingssnelheid, moet men deze volledig minderen voordat men de machine stopt.
- De hoogwerker mag alleen werken in een zone zonder hindernissen en zonder gevaar om hem terug op de grond te zetten.
- De bediener die de hoogwerker gebruikt, moet worden bijgestaan door een naar behoren geïnstrueerde persoon op de grond.
- Zich houden aan de lastwaarden beperkingen van de hoogwerker.

INSTRUCTIES

- Altijd langdurig vervoer van de hoogwerker verrichten met de armen ingetrokken of de schaar in lage stand.
- Rijden op de juiste snelheid (zie hoofdstuk 2 - BESCHRIJVING , bladzijden BEDIENINGS- EN CONTROLE INSTRUMENTEN).



G - STOPPEN VAN DE HOOGWERKER

VEILIGHEIDSVOORSCHRIFTEN

- Nooit de contactsleutel op de hoogwerker laten zitten als de bediener niet aanwezig is.
- Nagaan of de hoogwerker niet op een plaats is gezet waar hij het verkeer zou kunnen hinderen en in het bijzonder mag de hoogwerker niet worden neergezet op een afstand van minder dan één meter van de rails van een spoorbaan.
- Als de hoogwerker langere tijd op een lokatie moet blijven staan, moet men hem tegen weersinvloed beschermen en met name als het vriest (antivries middel controleren), en moet men alle toegangen tot de hoogwerker sluiten en vergrendelen (kap ...).
- De hoogwerker parkeren op een vlak stuk grond of op een helling van minder dan 10%.

INSTRUCTIES

THERMISCHE HOOGWERKERS

- Voordat men de hoogwerker uitzet na intensieve werkzaamheden, moet men altijd de verbrandingsmotor enkele ogenblikken stationair laten draaien om ervoor te zorgen dat de koelvloeistof en de olie geleidelijk aan de temperatuur van de verbrandingsmotor en de overbrenging kunnen doen dalen.



! Deze voorzorgsmaatregel niet vergeten als men de hoogwerker vaak uit moet zetten of als de verbrandingsmotor warm afslaat, zo niet zal de temperatuur van bepaalde onderdelen hoog oplopen aangezien het koelsysteem niet werkt, dit zou ernstige schade aan deze onderdelen kunnen toebrengen.

- De verbrandingsmotor met behulp van de contactsleutel uitzetten.
- De contactsleutel uit het slot halen.
- Controleren of alle toegangen tot de hoogwerker gesloten en vergrendeld zijn (kap ...).

ELEKTRISCHE HOOGWERKERS

- De sleutel uit de selectie schakelaar halen van de bediening op de grond of in de hoogwerker.
- Controleren of alle toegangen tot de hoogwerker gesloten en vergrendeld zijn (kap ...).
- De accu schakelaar in de stand OFF zetten (ELEKTRISCHE HOOGWERKER).



INSTRUCTIES VOOR LAS EN BRANDER WERKZAAMHEDEN OP DE EXTERNE STRUCTUUR



! Controleren of de hoogwerker geen hydraulische of elektrolyt lekkages heeft.



! Tijdens het lassen, werken aan de kant tegenover het bedieningspaneel om beschadiging hiervan te voorkomen veroorzaakt door vonk projecties.

- Bij alle las- of snij werkzaamheden (brander) op de metalen structuur van het frame vanuit de mand moet men de volgende voorzorgsmaatregelen in acht nemen:

A - MET EEN ELEKTRISCHE LASBOUT

- De machine moet absoluut voorzien worden van een ontlastingsstrip vanaf het chassis van de hoogwerker tot aan de grond.
- De te lassen externe structuur moet altijd op de aarde zijn aangesloten. Als de hierboven staande instructies in acht genomen worden, mag de hoogwerker zonder risico voor beschadiging van de elektronische componenten in contact komen met de structuur of de te lassen elementen.
- De elektrische voeding van de lasbout moet tot stand gebracht worden met een elektrisch contactblok voorzien van een aardaansluiting, dit geldt in het voorkomende geval ook voor het verlengsnoer.
- Men moet in ieder geval ervoor zorgen dat er geen elektrische boog kan ontstaan in de mand of op de hoogwerker (contact tussen staaf of de toorts en de massa aansluiting van de lasbout). Om dit te voorkomen mag de massa aansluiting van de lasbout op geen enkel moment worden geplaatst op of in de mand van de hoogwerker, deze mag alleen worden geplaatst zo dicht mogelijk bij het te lassen element.
- De lasbout buiten spanning zetten voordat men de massaklem van de te lassen elementen loshaalt.

B - MET EEN BRANDER

- De flessen van de brander vastzetten aan de stangen van de mand.
- De vonk projecties en het snij afval mogen niet in de buurt van de accu's komen.
- De toorts van de brander niet neerleggen, als deze in werking is, op de drempel van de mand en hem ook niet richten naar het elektrische bedieningspaneel of zijn voedingsbundel toe.

ONDERHOUDSINSTRUCTIES VAN DE HOOGWERKER

ALGEMENE INSTRUCTIES

- Controleren of de ruimte voldoende geventileerd wordt voordat men de hoogwerker gaat starten.
- Adequate kleding dragen tijdens het onderhoud van de hoogwerker, geen sieraden omdoen en geen ruim zittende kleren aandoen. Het haar vastzetten en zo nodig beschermen.
- De verbrandingsmotor uitzetten voordat men ingrepen op de hoogwerker gaat verrichten, de contactsleutel uit het slot halen en de "min" kabelschoen van de accu loshalen.
- De accu schakelaar op de stand OFF zetten (ELEKTRISCHE HOOGWERKER).
- De instructie handleiding aandachtig lezen.
- De nodige reparaties, zelfs de meest onbeduidende, onmiddellijk tot stand brengen.
- Alle lekkages onmiddellijk verhelpen, zelfs de kleine.
- Ervoor zorgen dat de verbruiksartikelen en versleten onderdelen op de juiste manier, in alle veiligheid en op ecologische wijze afgevoerd worden.
- Let op de risico's voor brandwonden en projecties (uitlaat, radiator, verbrandingsmotor enzovoort).

ONDERHOUD

- Het periodiek onderhoud (zie : 3 – ONDERHOUD) uitvoeren om de hoogwerker te allen tijde in een goede staat van werken te houden. Het niet in acht nemen van het periodieke onderhoud kan de contractuele garantie voorwaarden annuleren.

ONDERHOUDBOEKJE

- De onderhoudswerkzaamheden uitgevoerd in toepassing van de aanbevelingen gegeven in deel: 3 – ONDERHOUD en de overige inspectie-, onderhouds-, reparatiewerkzaamheden evenals alle wijzigingen aangebracht op de hoogwerker moeten worden genoteerd in het onderhoudboekje. Voor iedere ingreep moet men de datum van de werkzaamheden, de namen van de personen of de ondernemingen die ze hebben uitgevoerd, de aard van de werkzaamheden en in het voorkomende geval de periodiciteit hiervan, vermelden. Als er elementen van de hoogwerken vervangen worden, moeten de referenties van deze elementen ook vermeld worden.

PEIL SMEERMIDDELEN EN BRANDSTOF

- Gebruik de aanbevolen smeermiddelen (en gebruik nooit en te nimmer reeds gebruikte smeermiddelen).
- De brandstof tank niet vullen als de verbrandingsmotor draait.
- De tank alleen met brandstof vullen op de hiervoor aangewezen plaatsen.
- De brandstof tank niet tot aan het maximale peil vullen.
- Niet roken en niet in de buurt van de hoogwerker komen met een vlam als de brandstof tank open is of gevuld wordt.

ELEKTROLYT PEIL IN DE ACCU

- Het peil bijvullen in de accu('s).



! Hierbij alle veiligheidsmaatregelen treffen (zie : 3 – ONDERHOUD).



HYDRAULISCH

- De nodige reparaties, zelfs de meest onbeduidende, onmiddellijk tot stand brengen, en alle lekkages verhelpen, zelfs de kleinste.
- Niet proberen de aansluitingen, de slangen of een hydraulisch component los te draaien als het circuit onder druk staat.



! BALANCEER KLEP : Het is gevaarlijk de instelling van de balanceer kleppen of de veiligheidskleppen die mogelijk op de vijzels van uw hoogwerker zijn aangebracht te wijzigen of deze te demonteren; Deze handelingen mogen alleen door erkend personeel (raadpleeg uw dealer) worden uitgevoerd.



! Ervoor zorgen dat de verbruiksartikelen en versleten onderdelen op de juiste manier, in alle veiligheid en op ecologische wijze afgevoerd worden.



De HYDRAULISCHE ACCU'S die op uw hoogwerker kunnen zijn geïnstalleerd, zijn apparaten die onder druk staan en het is dus gevaarlijk deze apparaten en hun slangen te demonteren. Deze handeling moet verricht worden door erkend vakpersoneel (raadpleeg uw dealer).

ELEKTRICITEIT

- Nooit metalen onderdelen op de accu leggen (tussen de klem "plus" en de klem "min").
- De accu('s) uitschakelen voordat men ingrepen gaat verrichten op het elektrische circuit.
- De elektrische kast mag alleen door bevoegd personeel geopend worden.

LASWERKZAAMHEDEN OP DE HOOGWERKER

- De accu('s) uitschakelen voordat men laswerkzaamheden op de hoogwerker gaat verrichten.
- Als men een elektrische lasbewerking op de hoogwerker moet verrichten, moet men de klem van de negatieve kabel van de lasbout rechtstreeks zetten op het te lassen onderdeel om te voorkomen dat de zeer sterke stroom door de wisselstroomgenerator of de oriëntatie krans gevoerd kan worden.
- Als de hoogwerker is voorzien van een elektronisch bedieningsunit, moet men deze uitschakelen voordat men gaat lassen zo niet loopt men het gevaar dat de elektronische componenten onherstelbaar beschadigd worden.

WASSEN VAN DE HOOGWERKER

- Voor iedere ingreep de hoogwerker of op zijn minst de betreffende zone, schoonmaken.
- Alle toegangen tot de hoogwerker sluiten en vergrendelen (kap...).
- Bij het schoonmaken met een hoge druk reiniger, de scharnieren en elektrische componenten en aansluitingen vermijden.
- De componenten die zouden kunnen worden beschadigd en met name de regelaar en de oplader en de elektrische aansluitingen en de injectie pomp zo nodig beschermen zodat er geen water, stoom of reinigingsproducten naar binnen kunnen komen.
- De elektrische organen afdrogen.
- Alle sporen van brandstof, olie of vet verwijderen op de hoogwerker.
- De assen smeren.

RAADPLEEG UW DEALER WAT BETREFT INGREPEN DIE BUITEN HET KADER VAN HET REGULIERE ONDERHOUD VALLEN.

ALS DE HOOGWERKER LANGERE TIJD NIET WORDT GEBRUIKT

INLEIDING

De hieronder staande aanbevelingen hebben ten doel beschadigingen aan de hoogwerker te voorkomen als hij lagere tijd niet wordt gebruikt.

Voor deze handelingen raden wij u het gebruik aan van het beschermingsproduct van MANITOU referentie 603726. De gebruiksaanwijzing van dit product staat op de verpakking.



! Alle handelingen om de hoogwerker klaar te maken voor een langere opslag en andersom om hem vervolgens weer in gebruik te nemen moeten door uw dealer verricht worden.

VOORBEREIDEN VAN DE HOOGWERKEN

- De hoogwerker zorgvuldig reinigen.
- Alle mogelijke brandstof, olie, water of lucht lekkages verhelpen.
- Alle versleten of beschadigde onderdelen vervangen of repareren.
- De geleverde delen van de hoogwerker schoonmaken met helder water en ze afvegen.
- Als het nodig is het verfwerk bijwerken.
- De hoogwerker uitzetten (zie : RIJ INSTRUCTIES ONBELAST EN BELAST).
- Controleren of de pennen van de vijzels allemaal naar behoren zijn ingetrokken.
- De druk uit de hydraulische circuits laten ontsnappen.

BESCHERMEN VAN DE VERBRANDINGSMOTOR

- De brandstof tank helemaal vullen (zie: 3 – ONDERHOUD).
- De koelvloeistof legen en vervangen (zie: 3 – ONDERHOUD).
- De verbrandingsmotor enkele minuten stationair laten draaien en dan uitzetten.
- De olie en de oliefilter van de verbrandingsmotor vervangen (zie: 3 – ONDERHOUD).
- Het beschermingsproduct voor motorolie toevoegen.
- De verbrandingsmotor even laten draaien zodat de olie en de koelvloeistof door het circuit kunnen stromen.
- De accu loshalen en opslaan op een veilige plaats beschermd tegen kou na hem volledig te hebben opgeladen.
- De injectoren demonteren en met een beschermingsproduct één tot twee seconden sprayen in ieder cilinder met de zuiger in de lage neutrale stand.
- De krukas langzaam één slag draaien en de injectoren terug monteren (zie de REPARATIE HANDLEIDING van de verbrandingsmotor).
- De toevoerslang ten hoogte van de collector of de turbocompressor demonteren en het beschermingsproduct sprayen in de collector of de turbocompressor.
- De opening van de toevoer collector dicht maken met een hermetisch stukje tape.
- De uitlaat slang demonteren en het beschermingsproduct sprayen in de uitlaat collector.
- De uitlaat slang terug monteren en de afvoer van de uitlaat dicht maken met een hermetisch stukje tape.

NOTA : De spray tijdsduur staat vermeld op de verpakking van het product.

- De vuldop openen, het beschermingsproduct sprayen om de as van de tuimelaars heen en de vuldop terug op zijn plaats brengen.
- De dop van de brandstof tank dicht maken met een hermetisch stukje tape.
- De drijfriemen demonteren en opslaan op een veilige plaats.
- De solenoïde uitzetten motor op de injectie pomp loshalen en de aansluiting zorgvuldig isoleren .



LAADSTAAT ACCU'S

- Op de elektrische hoogwerkers moet men, om de levensduur en de capaciteit van de accu's veilig te stellen, periodiek de laadstaat controleren en deze op een constant niveau houden (zie: 3 – ONDERHOUD).

BESCHERMEN VAN DE HOOGWERKER

- De pennen van de vijzels die niet zouden zijn ingetrokken tegen corrosie beschermen.
- De banden omwikkelen.
NOTA : Als de hoogwerker buiten blijft staan, moet men hem met een hermetisch dekzeil afdekken.

OPNIEUW IN BEDRIJF NEMEN VAN DE HOOGWERKER

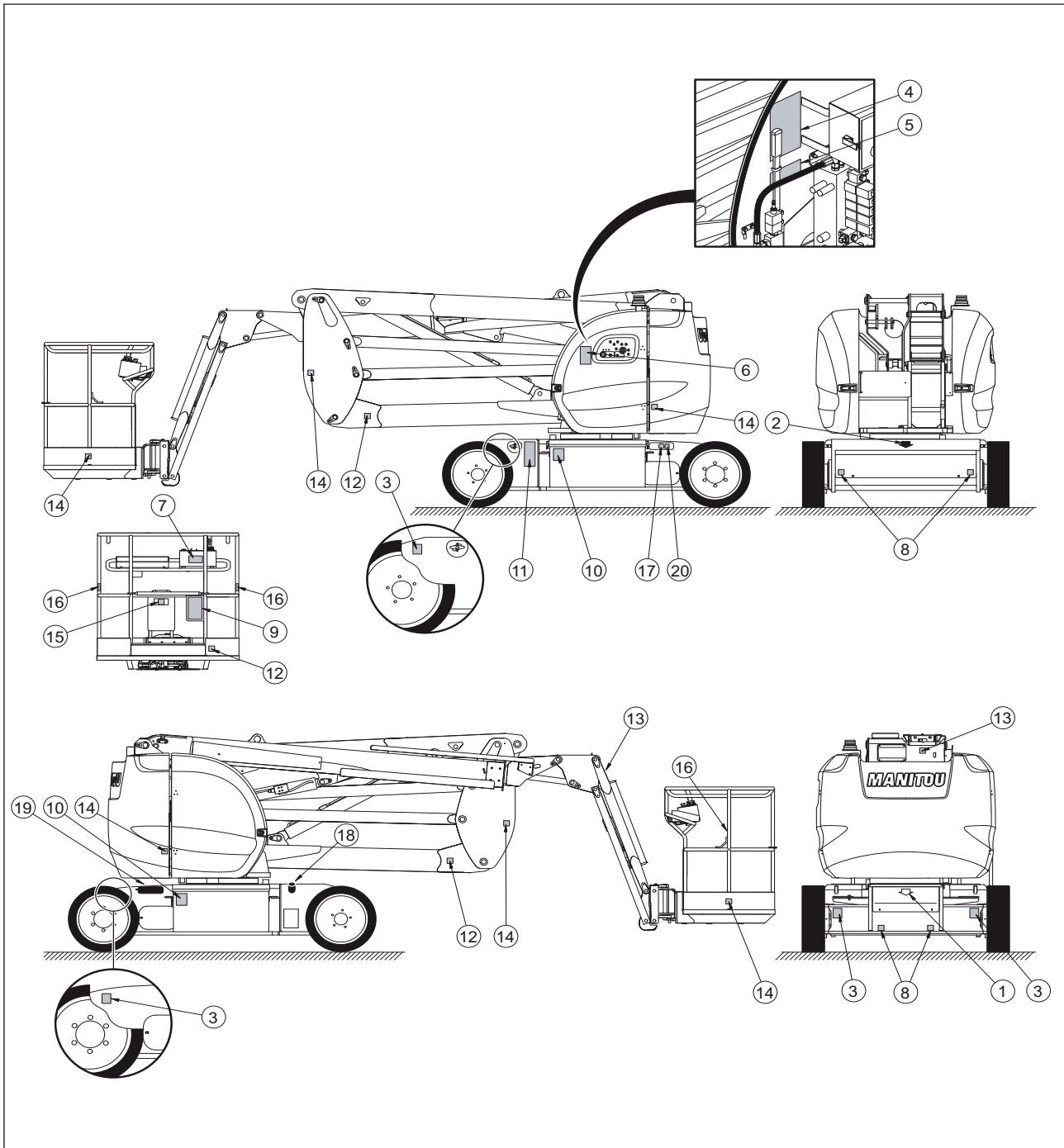
- De hermetische tape verwijderen van alle openingen.
- De toevoer slang terug monteren.
- De solenoïde uitzetten motor opnieuw aansluiten.
- De accu terug monteren en aansluiten.
- De bescherming om de pennen van de vijzels verwijderen.
- Het dagelijkse onderhoud verrichten (zie: 3 – ONDERHOUD).
- De brandstof legen en vervangen en de brandstof filter vervangen (zie: 3 – ONDERHOUD).
- De aandrijfriemen terug monteren en aanspannen (zie: 3 – ONDERHOUD).
- De verbrandingsmotor laten draaien met behulp van de starter zodat de oliedruk in de motor zich kan herstellen.
- De hoogwerker in zijn geheel smeren (zie: 3 – ONDERHOUD : ONDERHOUDSTABEL).



! Controleren of het lokaal naar behoren geventileerd wordt voordat men de hoogwerker start.

- De hoogwerker opstarten en hierbij de veiligheidsinstructies en consignes in acht nemen (zie : RIJ INSTRUCTIES).
- Alle hydraulische bewegingen van de hef structuur uitvoeren en de nadruk leggen op de eindschakelaar van iedere vijzel.

VEILIGHEIDSTICKERS





OMSCHRIJVING

- 1 - WITTE PIJL
- 2 - ZWARTE PIJL
- 3 - WIELBELASTING
- 4 - PROCEDURE HANDMATIGE BEDIENING
- 5 - PROCEDURE HANDMATIGE BEDIENING VAN DE DRAAI JIB
- 6 - VEILIGHEIDSVORSCHRIFTEN
- 7 - SCHOONMAAK VORSCHRIFTEN
- 8 - SJORHAAK
- 9 - VORSCHRIFTEN MAND / LASTCAPACITEIT
- 10 - VERVANGEN VAN DE ACCU'S
- 11 - ACCU ONDERBREKER / GEVAAR ACCU AAN HET LADEN / AANSLUITING 230 VOLT 16 A
- 12 - GEVAAR, BLIJF UIT DE BUURT
- 13 - GEVAAR VOOR KLEMRAKEN
- 14 - GEVAAR VOOR PLETTEN
- 15 - PLAATS VAN DE SLEUTEL VAN DE HOOGWERKER
- 16 - VEILIGHEIDSHAKEN
- 17 - ANTIVRIES
- 18 - DIESEL
- 19 - GEVAAR VOOR BRANDWONDEN
- 20 - KOELVLOEISTOF PEIL

BETEKENIS

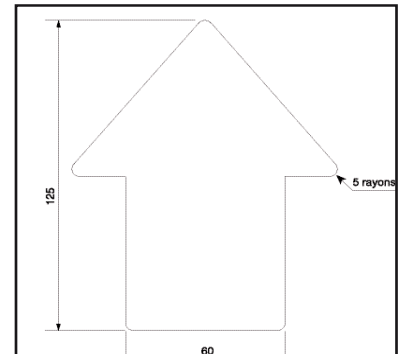
1. WITTE PIJL

Geeft de overbrengingsrichting bij het vooruit rijden aan.



Als het geheel samengesteld uit de toren, de armstructuur en de mand 180° draait ten opzichte van het chassis, wordt de overbrengingsbediening omgekeerd.

De richting waarin men gaat bepalen door te kijken naar de pijlen op het chassis en die op het bedieningspaneel.



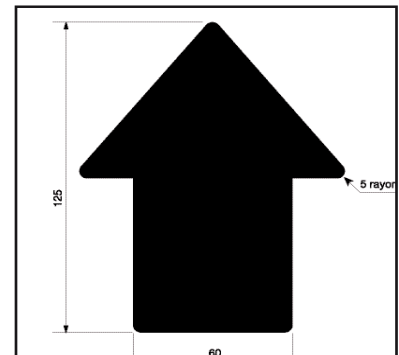
2. ZWARTE PIJL

Geeft de overbrengingsrichting bij het achteruit rijden aan.



Zelfde tekst als bij witte Pijl.

OPMERKING: Als aangegeven op het bedieningspaneel en het chassis geven de witte pijlen een overbrenging naar voren toe aan en de zwarte pijlen een overbrenging naar achteren toe.

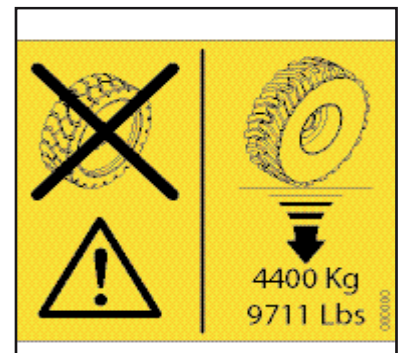


3. WIELBELASTING

Geeft de maximale belasting op één wiel aan en de belasting die dit wiel gaat uitoefenen op de grond (zie hoofdstuk 2 – BESCHRIJVING, bladzijde EIGENSCHAPPEN om de stempel waarde te weten te komen).



Alvorens de hoogwerker in gebruik te nemen, moet men de aard van de grond bepalen en te weten komen wat zijn stempel weerstand is.



OPMERKING: het gewicht staat vermeld op de hoogwerker.

4. PROCEDURE VAN HANDMATIGE BEDIENING

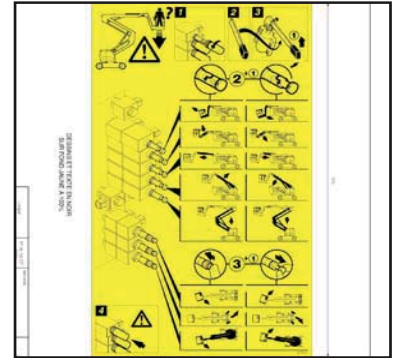
Geeft een omschrijving van de procedure om de mand te laten zakken of te laten draaien, om de toren te laten draaien en de wielen te draaien met de pomp en de handmatige bediening.

Procedure :

Plaatje 1 : De beschermingsdop van de geïndexeerde bedieningen losdraaien.

Plaatje 2 : De hendel nemen.

Plaatje 3 : De hendel zetten op de handmatige pomp.



De combinatie van de twee handelingen ② + ① :

Naar gelang de gewenste bewegingen;

② - Het wieltje duwen en vergrendelen (linker bel) OF aan het wieltje trekken en vergrendelen (rechter bel) + ① - Pompen.

Hiermee kunt u:

Linker kolom van boven naar beneden, de vijf hieronder staande bewegingen uitvoeren :

- Omhoog zetten mand en slingerarm
- Omhoog zetten arm (de mand blijft horizontaal)
- Telescoop uittrekken
- Omhoog zetten bovenste arm
- Omhoog zetten tussenarmen

Rechter kolom van boven naar beneden, de vijf hieronder staande bewegingen uitvoeren :

- De mand en de slingerarm laten zakken
- De slingerarm laten zakken (de mand blijft horizontaal)
- De telescoop intrekken
- De bovenste arm laten zakken
- De tussenarmen laten zakken

De combinatie van de twee handelingen ③ + ① :

Naar gelang de gewenste bewegingen;

③ - Het wieltje duwen en in deze hand houden (linker bel) OF aan het wieltje trekken en in deze stand houden (rechter bel) + ① - Pompen.

Hiermee kunt u:

Linker kolom van boven naar beneden, de drie hieronder staande bewegingen uitvoeren:

- Draaien van de mand naar rechts
- Draaien van de wielen naar links
- Draaien van de toren naar rechts

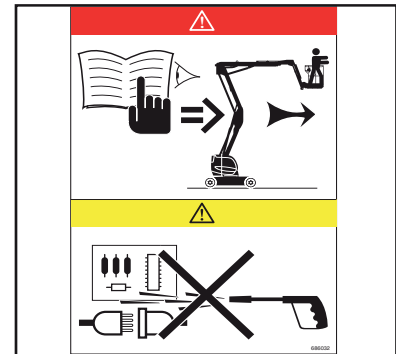
Rechter kolom van boven naar beneden, de drie hieronder staande bewegingen uitvoeren:

- Draaien van de mand naar links
- Draaien van de wielen naar rechts
- Draaien van de toren naar links

Plaatje 4 : De beschermingsdop van de geïndexeerde bedieningen weer aandraaien.

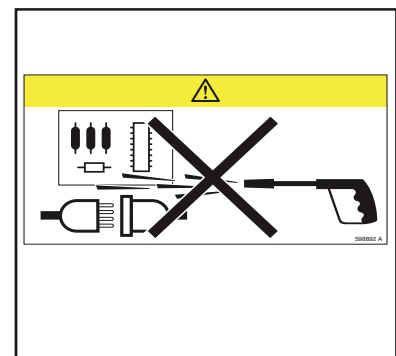
6. VEILIGHEIDSVOORSCHRIFTEN

Kennis nemen van de veiligheidsvoorschriften en gebruiksinstructies voordat men de hoogwerker gaat starten.



7. SCHOONMAAK AANBEVELING

Het is strikt verboden de spuit van een hogedruk reiniger te richten op de bedieningsknoppen en de elektrische componenten.



8. SJORHAAK

Deze sticker geeft de aanhaakpunten aan om de hoogwerker vast te sjorren op het platform van een vrachtwagen.



9. VOORSCHRIFTEN MAND / LASTCAPACITEIT

Omschrijft drie punten:

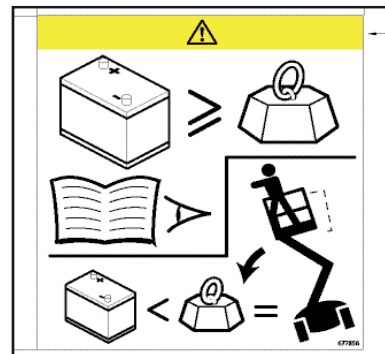
- de geschiktheid van de hoogwerker voor gebruik binnen en buiten.
- het gevaar voor elektrische schokken.
- een uitnodiging om de handleiding te raadplegen om nadere inlichtingen te verkrijgen met betrekking tot de veiligheidsvoorschriften.

OPMERKING: iedere hoogwerker heeft zijn eigen capaciteiten, kijk op de sticker van uw hoogwerker voor nadere instructies.



10. VERVANGEN VAN DE ACCU'S

Geeft aan dat het gewicht van de nieuwe accu's hoger of gelijk moet zijn aan de accu's die u gaat vervangen. Indien dit voorschrift niet in acht genomen wordt, kan de stabiliteit van de hoogwerker in gevaar gebracht worden.



11 A. ACCU ONDERBREKER

Geeft de plaats van de accu onderbreker aan en zijn uitwerking:
Stand OFF: er staat geen stroom.
Stand ON: er is stroom.

11 B. GEVAAR, LADEN ACCU

Omschrijft drie punten:

- Het gevaar voor ontploffing als de accu's geladen worden.
- De accu's moeten buiten geladen worden of in een goed geventileerde ruimte.
- Het gevaar voor ontploffing tijdens het laden ten gevolge van een vonk, een vlam of kortsluiting.



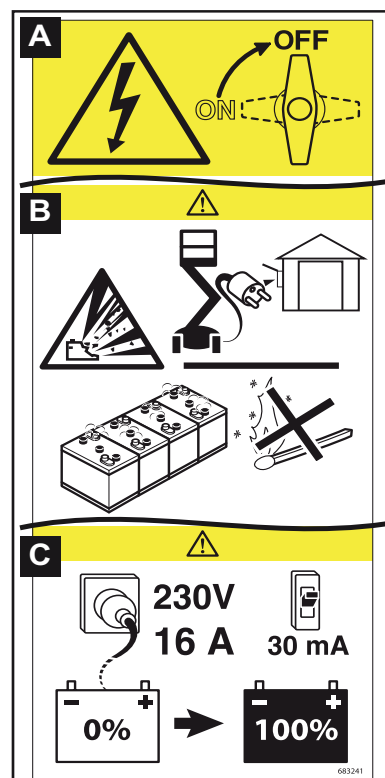
Niet roken in de nabijheid van de hoogwerker als de accu's worden geladen.

11 C. AANSLUITING 230VOLT 16A

Geeft aan dat u, om de accu's te laden, de lader moet aansluiten op een aansluiting die een spanning van 230 Volt afgeeft met een sterkte van 16 Ampère.



De aansluiting moet beschermd worden door een differentiaal lastschakelaar met een bescherming van 30 mA.



12. GEVAAR BLIJF UIT DE BUURT

Het is strikt verboden te lopen of te parkeren onder de structuur (arm, schaar, slingerarm, mand...) en in het werkbereik van de hoogwerker.



13. GEVAAR VOOR KLEMRAKEN

Het is strikt verboden de vingers of ieder ander lichaamsdeel te steken in de elementen die de hefstructuur samenstellen (armen, schaar, slingerarm...); gevaar voor snijwond en verplettering.



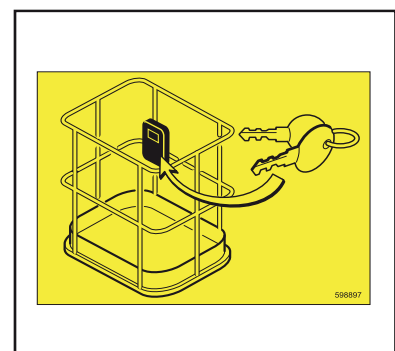
14. GEVAAR VOOR VERPLETTERING

Het is strikt verboden te parkeren in deze zone als de hoogwerker in beweging is (draaiing...). De elementen waar de stickers op zijn aangebracht zouden tegen u aan kunnen botsen, gevaar voor verplettering.



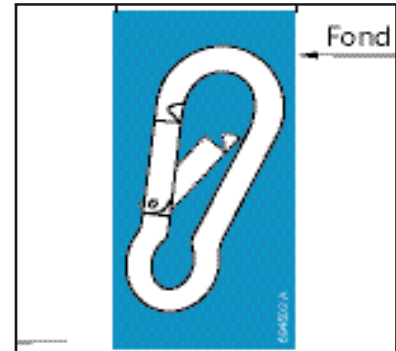
15. PLAATS VAN DE SLEUTEL OP DE HOOGWERKER

De extra sleutels van de hoogwerker (starten, bedieningskiezer, openen van de kappen...) zijn opgeborgen op deze speciaal hiervoor bestemde plaats.



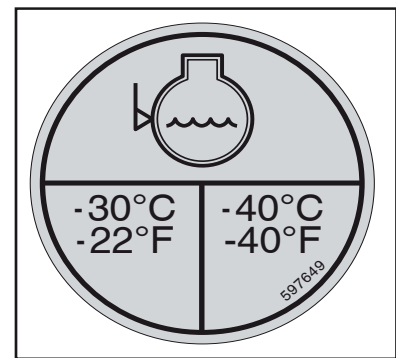
16. HAAK VEILIGHEIDSHARNAS

Deze sticker geeft de plaats aan waar het veiligheidsharnas moet worden aangehaakt.



17. ANTIVRIES

Deze sticker geeft aan dat er antivries is toegevoegd aan de verbrandingsmotor. Indien deze bescherming tot stand gebracht wordt met een antivries middel dat andere eigenschappen heeft dan het oorspronkelijke, moet het vakje -30°C of -40°C worden aangekruist.



18. DIESEL

Geeft aan dat deze tank alleen voor brandstof voor diesel voertuigen is bestemd.



19. GEVAAR VOOR BRANDWONDEN

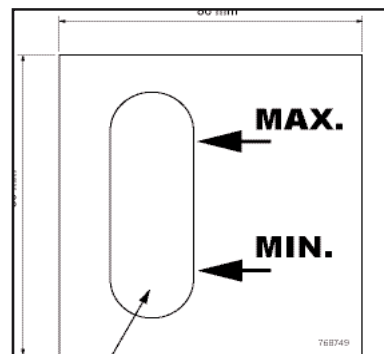
Deze sticker geeft aan dat er aanzienlijk gevaar voor brandwonden bestaat in de naaste omgeving.





20. PEIL KOELVLOEISTOF

Deze sticker geeft het Min. of Max. peil aan van de koelvloeistof.





2 - OMSCHRIJVING





INHOUDSOPGAVE

«EG» VERKLARING VAN OVEREENSTEMMING - 150-170AETJL BI-ENERGY	2 - 4
IDENTIFICATIE VAN DE HOOGWERKER	2 - 8
EIGENSCHAPPEN	2 - 9
AFMETINGEN 150 AETJ L	2 - 16
AFMETINGEN 170 AETJ L	2 - 18
WERKING VAN DE HOOGWERKER	2 - 21
CONTROLE- EN BEDIENINGSORGANEN	2 - 24
HULP- EN ONDERHOUDSPOST OP DE GROND	2 - 28
CONTROLE- EN BEDIENINGSPOST IN DE MAND	2 - 39
GEBRUIK VAN DE HOOGWERKER	2 - 46
REDDINGSPROCEDURE	2 - 50



«EG» VERKLARING VAN OVEREENSTEMMING - 150 AETJL BI-ENERGY

- 1) **DÉCLARATION «CE» DE CONFORMITÉ (originale)**
« EC » DECLARATION OF CONFORMITY (original)
- 2) La société, *The company* : MANITOU BF
- 3) Adresse, *Address* : 430, rue de l'Aubinière - BP 10249 - 44158 - ANCENIS CEDEX - FRANCE
- 4) Dossier technique, *Technical file* : MANITOU BF - 430, rue de l'Aubinière
BP 10249 - 44158 - ANCENIS CEDEX - FRANCE
- 5) Constructeur de la machine décrite ci-après, *Manufacturer of the machine described below* :
150 AETJL BI-ENERGY
- 6) Déclare que cette machine, *Declares that this machine* :
- 7) Est conforme aux directives suivantes et à leurs transpositions en droit national, *Complies with the following directives and their transpositions into national law* :
2006/42/CE
8) Pour les machines annexe IV , *For annex IV machines* :
9) Numéro d'attestation, *Certificate number* : 0526 760A 4946 07 05
10) Organisme notifié, *Notified body* : CETIM NB N° 0526
52 avenue Felix Louat - BP 80067
60304 SENLIS CEDEX FRANCE
2000/14/CE + 2005/88/CE
11) Numéro d'attestation, *Certificate number* :
10) Organisme notifié, *Notified body* :
12) Niveau de puissance acoustique, *Sound power level* :
13) Mesuré, *Measured* : 97 dB (A)
14) Garanti, *Guaranteed* : 97 dB (A)
2004/108/CE
11) Numéro d'attestation, *Certificate number* :
10) Organisme notifié, *Notified body* :
- 15) Normes harmonisées utilisées, *Harmonised standards used* : EN280+A2 ; EN12895
- 16) Normes ou dispositions techniques utilisées, *Standards or technical provisions used* :
- 17) Fait à, *Done at* : Ancenis 18) Date, *Date* : 29/12/2009
- 19) Nom du signataire, *Name of signatory* : **Éric LAMBERT**
- 20) Fonction, *Function* : **Président division RTH**
- 21) Signature, *Signature* :



- bg :** 1) удостоверение за « CE » съответствие (оригинална), 2) Фирмата, 3) Адрес, 4) Техническо досие, 5) Фабрикант на описаната по-долу машина, 6) Обявява, че тази машина, 7) Отговаря на следните директиви и на тяхното съответствие национално право, 8) За машините към допълнение IV, 9) Номер на удостоверението, 10) Наименувана фирма, 15) хармонизирани стандарти използвани, 16) стандарти или технически правила, използвани, 17) Изработено в, 18) Дата, 19) Име на разписалия се, 20) Функция, 21) Функция.
- cs :** 1) ES prohlášení o shodě (původní), 2) Název společnosti, 3) Adresa, 4) Technická dokumentace, 5) Výrobce níže uvedeného stroje, 6) Prohlašuje, že tento stroj, 7) Je v souladu s následujícími směrnici a s směrnici transponovanými do vnitrostátního práva, 8) Pro stroje v příloze IV, 9) Číslo certifikátu, 10) Notifikační orgán, 15) harmonizované normy použity, 16) Norem a technických pravidel používaných, 17) Místo vydání, 18) Datum vydání, 19) Jméno podepsaného, 20) Funkce, 21) Podpis.
- da :** 1) EF Overensstemmelseerklæring (original), 2) Firmaet, 3) Adresse, 4) tekniske dossier, 5) Konstruktør af nedenfor beskrevne maskine, 6) Erklærer, at denne maskine, 7) Overholder nedennævnte direktiver og disses gennemførelse til national ret, 8) For maskiner under bilag IV, 9) Certifikat nummer, 10) Bemyndigede organ, 15) harmoniserede standarder, der anvendes, 16) standarder eller tekniske regler, 17) Udfærdiget i, 18) Dato, 19) Underskrivers navn, 20) Funktion, 21) Underskrift.
- de :** 1) EG-Konformitätserklärung (original), 2) Die Firma, 3) Adresse, 4) Technischen Unterlagen, 5) Hersteller der nachfolgend beschriebenen Maschine, 6) Erklärt, dass diese Maschine, 7) den folgenden Richtlinien und deren Umsetzung in die nationale Gesetzgebung entspricht, 8) Für die Maschinen laut Anhang IV, 9) Bescheinigungsnummer, 10) Benannte Stelle, 15) angewandten harmonisierten Normen, 16) angewandten sonstigen technischen Normen und Spezifikationen, 17) Ausgestellt in, 18) Datum, 19) Name des Unterzeichners, 20) Funktion, 21) Unterschrift.
- el :** 1) Δήλωση συμμόρφωσης CE (πρωτότυπο), 2) Η εταιρεία, 3) Διεύθυνση, 4) τεχνικό φάκελο, 5) Κατασκευάστρια του εξής περιγραφόμενου μηχανήματος, 6) Δηλώνει ότι αυτό το μηχάνημα, 7) Είναι σύμφωνο με τις εξής οδηγίες και τις προσαρμογές τους στο εθνικό δίκαιο, 8) Για τα μηχανήματα παραρτήματος IV, 9) Αριθμός δήλωσης, 10) Κοινοποιημένος φορέας, 15) εναρμονισμένα πρότυπα που χρησιμοποιούνται, 16) Πρότυπα ή τεχνικούς κανόνες που χρησιμοποιούνται, 16) Είναι σύμφωνο με τα εξής πρότυπα και τεχνικές διατάξεις, 17) Εν, 18) Ημερομηνία, 19) Όνομα του υπογράφοντος, 20) Θέση, 21) Υπογραφή.
- es :** 1) Declaración DE de conformidad (original), 2) La sociedad, 3) Dirección, 4) expediente técnico, 5) Constructor de la máquina descrita a continuación, 6) Declara que esta máquina, 7) Está conforme a las siguientes directivas y a sus transposiciones en derecho nacional, 8) Para las máquinas anexo IV, 9) Número de certificación, 10) Organismo notificado, 15) normas armonizadas utilizadas, 16) Otras normas o especificaciones técnicas utilizadas, 17) Hecho en, 18) Fecha, 19) Nombre del signatario, 20) Función, 21) Firma.
- et :** 1) EÜ vastavusdeklaratsioon (algupärane), 2) Äriühing, 3) Aadress, 4) Tehniline dokumentatsioon, 5) Seadme tootja, 6) Kinnitab, et see toode, 7) On vastavuses järgmiste direktiivide ja nende riigisisese õigussesse ülevõtmiseks vastuvõetud õigusaktidega, 8) IV lisas loetletud seadmete puhul, 9) Tunnistuse number, 10) Sertifitseerimisasutus, 15) kasutatud alllustratud standardite, 16) Muud standardites või spetsifikatsioonides kasutatakse, 17) Väljaandmise koht, 18) Väljaandmise aeg, 19) Allkirjastaja nimi, 20) Amet, 21) Allkiri.
- fi :** 1) EY-vaatimustenmukaisuusvakuutus (alkuperäiset), 2) Yritys, 3) Osoite, 4) teknisen eritelmän, 5) Jäljessä kuvatun koneen valmistaja, 6) Vakuuttaa, että tämä kone, 7) Täyttää seuraavien direktiivien sekä niitä vastaavien kansallisten säännösten vaatimukset, 8) Liitteen IV koneiden osalta, 9) Todistuksen numero, 10) Ilmoitettu laitos, 15) yhdenmukaistettuja standardeja käytetään, 16) muita standardeja tai eritelmät, 17) Paikka, 18) Aika, 19) Allekirjoittajan nimi, 20) Toimi, 21) Allekirjoitus.
- ga :** 1) « EC » dearbhú comhréachta (bunaidh), 2) An comhlacht, 3) Seoladh, 4) comhad teicniúil, 5) Déantóir an innill a thuairiscítear thíos, 6) Dearbháionn sé go bhfuil an t-inneall, 7) Go gclóíonn sé le na treoracha seo a leanas agus a trasúimh isteach i ndlí náisiúnta, 8) Le haghaidh innill an aguisín IV, 9) Uimhir teastais, 10) Comhlacht a chuireadh i bhfios, 15) caighdeáin comhchuibhithe a úsáidtear, 16) caighdeáin eile nó sonraíochtaí teicniúla a úsáidtear, 17) Déanta ag, 18) Dáta, 19) Ainm an tsínitheora, 20) Feidhm, 21) Síniú.
- hu :** 1) CE megfelelősségi nyilatkozat (eredeti), 2) A vállalat, 3) Cím, 4) műszaki dokumentáció, 5) Az alábbi gép gyártója, 6) Kijelenti, hogy a gép, 7) Megfelel az alábbi irányelveknek valamint azok honosított előírásainak, 8) A IV. melléklet gépeihez, 9) Bizonylati szám, 10) Értesített szervezet, 15) felhasznált harmonizált szabványok, 16) egyéb felhasznált műszaki szabványok és előírások hivatkozásai, 17) Kelt (hely), 18) Dátum, 19) Aláíró neve, 20) Funkció, 21) Aláírás.
- is :** 1) Samræmisvottorð ESB (upprunalega), 2) Fyrirtækið, 3) Aðsetur, 4) Tæknilegar skrá, 5) Smíður tækisins sem lýst er hér á eftir, 6) Staðfestir að tækið, 7) Samræmist eftirfarandi stöðlum og staðfarlu þeirra með hljóðin af þjóðarrétti, 8) Fyrir tækin í aukakafli IV, 9) Staðfestingarnúmer, 10) Tilkynnt til, 15) samhæfða staða sem notaðir, 16) önnur staðlar eða forskriftir notað, 17) Staður, 18) Dagsetning, 19) Nafn undirritaðs, 20) Staða, 21) Undirskrift.
- it :** 1) Dichiarazione CE di conformità (originale), 2) La società, 3) Indirizzo, 4) fascicolo tecnico, 5) Costruttore della macchina descritta di seguito, 6) Dichiaro che questa macchina, 7) È conforme alle direttive seguenti e alle relative trasposizioni nel diritto nazionale, 8) Per le macchine Allegato IV, 9) Numero di Attestazione, 10) Organismo notificato, 15) norme armonizzate applicate, 16) altre norme e specifiche tecniche applicate, 17) Stabilità a, 18) Data, 19) Nome del firmatario, 20) Funzione, 21) Firma.
- lt :** 1) CE atitikties deklaracija (originalas), 2) Bendrovė, 3) Adresas, 4) Techninė byla, 5) Žemiau nurodytas įrenginio gamintojas, 6) Pareiškia, kad šis įrenginys, 7) Atitinka toliau nurodytas direktyvas ir į nacionalinius teisės aktus perkeltas jų nuostatas, 8) IV priedas dėl mašinų, 9) Sertifikato Nr., 10) Paskelbtųjų įstaigų, 15) suderintus standartus naudojamus, 16) kitą standartų ir technines specifikacijas, 17) Pasirašyta, 18) Data, 19) Pasirašiusio asmens vardas ir pavardė, 20) Pareigos, 21) Parašas.
- lv :** 1) EK atbilstības deklarācija (oriģināls), 2) Uzņēmums, 3) Adrese, 4) tehniskās lietas, 5) Tālāk aprakstītās iekārtas ražotājs, 6) Apliecinā, ka šī iekārta, 7) Ir atbilstoša tālāk norādītajām direktīvām un to transpozīcijai nacionālajā likumdošanā, 8) Iekārtām IV pielikumā, 9) Apliecinābas numurs, 10) Reģistrētā organizācija, 15) lietotajiem saskaņotajiem standartiem, 16) lietotajiem tehniskajiem standartiem un specifikācijām, 17) Sastādīts, 18) Datums, 19) Parakstītāja vārds, 20) Amats, 21) Paraksts.
- mt :** 1) Dikjarazzjoni ta' Konformità KE (originali), 2) Il-kumpanija, 3) Indirizz, 4) fajl tekniku, 5) Manifattrici tal-magna deskritta hawn isfel, 6) Tiddikjara li din il-magna, 7) Hija konformi hija konformi mad-Direttivi segwenti u l-Igijiet li jimplimentawhom fil-ligi nazjonal, 8) Għall-magni fl-Anness IV, 9) Numru taċ-ċertifikat, 10) Entità notifikata, 15) l-istandards armonizzati użati, 16) standards tekniċi u specifikazzjonijiet oħra użati, 17) Magħmul f, 18) Data, 19) Isem il-firmatarju, 20) Kariga, 21) Firma.
- nl :** 1) EG-verklaring van overeenstemming (oorspronkelijke), 2) Het bedrijf, 3) Adres, 4) technisch dossier, 5) Constructeur van de hierna genoemde machine, 6) Verklaart dat deze machine, 7) In overeenstemming is met de volgende richtlijnen en hun omzettingen in het nationale recht, 8) Voor machines van bijlage IV, 9) Goedkeuringsnummer, 10) Aangezegde instelling, 15) gehanteerde geharmoniseerde normen, 16) andere gehanteerde technische normen en specificaties, 17) Opgemaakt te, 18) Datum, 19) Naam van ondergetekende, 20) Functie, 21) Handtekening.
- no :** 1) CE-samsvarserklæring (original), 2) Selskapet, 3) Adresse, 4) tekniske arkiv, 5) Fabrikant av følgende maskin, 6) Erklærer at denne maskinen, 7) Oppfyller kravene i følgende direktiver, med nasjonale samsvaringsbestemmelser, 8) For maskinene i tillegg IV, 9) Attestnummer, 10) Notifisert organ, 15) harmoniserte standarder som brukes, 16) Andre standarder og spesifikasjoner brukt, 17) Utstedt i, 18) Dato, 19) Underskriverens navn, 20) Stilling, 21) Underskrift.
- pl :** 1) Deklaracja zgodności CE (oryginalne), 2) Spółka, 3) Adres, 4) dokumentacji technicznej, 5) Wykonawca maszyny opisanej poniżej, 6) Oświadcza, że ta maszyna, 7) Jest zgodna z następującymi dyrektywami i odpowiadającymi przepisami prawa krajowego, 8) Dla maszyn załącznik IV, 9) Numer certyfikatu, 10) Jednostka certyfikująca, 15) zastosowanych norm zharmonizowanych, 16) innych zastosowanych norm technicznych i specyfikacji, 17) Sporządzono w, 18) Data, 19) Nazwisko podpisującego, 20) Stanowisko, 21) Podpis.
- pt :** 1) Declaração de conformidade CE (original), 2) A empresa, 3) Morada, 4) processo técnico, 5) Fabricante da máquina descrita abaixo, 6) Declara que esta máquina, 7) Está em conformidade às directivas seguintes e às suas transposições para o direito nacional, 8) Para as máquinas no anexo IV, 9) Número de certificado, 10) Entidade notificada, 15) normas harmonizadas utilizadas, 16) outras normas e especificações técnicas utilizadas, 17) Elaborado em, 18) Data, 19) Nome do signatário, 20) Cargo, 21) Assinatura.
- ro :** 1) Declarație de conformitate CE (originală), 2) Societatea, 3) Adresa, 4) cartii tehnice, 5) Constructor al mașinii descrise mai jos, 6) Declară că prezenta mașină, 7) Este conformă cu directivele următoare și cu transpunerea lor în dreptul național, 8) Pentru mașinile din anexa IV, 9) Număr de atestare, 10) Organism notificat, 15) standardele armonizate utilizate, 16) alte standarde și specificații tehnice utilizate, 17) Întocmit la, 18) Data, 19) Numele persoanei care semnează, 20) Funcția, 21) Semnătură.
- sk :** 1) ES vyhlásenie o zhode (pôvodný), 2) Názov spoločnosti, 3) Adresa, 4) technickej dokumentácie, 5) Výrobca nižšie opísaného stroja, 6) Vyhlasuje, že tento stroj, 7) Je v súlade s nasledujúcimi smernicami a smernicami transponovanými do vnútroštátneho práva, 8) Pre stroje v prílohe IV, 9) Číslo certifikátu, 10) Notifikačný orgán, 15) použité harmonizované normy, 16) použité iné technické normy a predpisy, 17) Miesto vydania, 18) Dátum vydania, 19) Meno podpisujúceho, 20) Funkcia, 21) Podpis.
- sl :** 1) ES Izjava o ustreznosti (izvirna), 2) Družba, 3) Naslov, 4) tehnične dokumentacije, 5) Proizvajalac tukaj opisanega stroja, 6) Izjavlja, da je ta stroj, 7) Ustreza naslednjim direktivam in njihovi transpoziciji v državno pravo, 8) Za stroje priloga IV, 9) Številka potrdila, 10) Obvestilo organu, 15) uporabljene harmonizirane standarde, 16) druge uporabljene tehnične standarde in zahteve, 17) V, 18) Datum, 19) Ime podpisnika, 20) Funkcija, 21) Podpis.
- sv :** 1) CE-försäkran om överensstämmelse (original), 2) Företaget, 3) Adress, 4) tekniska dokumentationen, 5) Konstruktör av nedan beskrivna maskin, 6) Försäkrar att denna maskin, 7) Överensstämmer med nedanstående direktiv och införlivandet av dem i nationell rätt, 8) För maskinerna i bilaga IV, 9) Nummer för godkännande, 10) Organism som underrättats, 15) Harmoniserade standarder som använts, 16) andra tekniska standarder och specifikationer som använts, 17) Upprättat i, 18) Datum, 19) Namn på den som undertecknat, 20) Befattning, 21) Namnteckning.

«EG» VERKLARING VAN OVEREENSTEMMING - 170 AETJL BI-ENERGY

- 1) **DÉCLARATION «CE» DE CONFORMITÉ (originale)**
« EC » DECLARATION OF CONFORMITY (original)
- 2) La société, *The company* : MANITOU BF
- 3) Adresse, *Address* : 430, rue de l'Aubinière - BP 10249 - 44158 - ANCENIS CEDEX - FRANCE
- 4) Dossier technique, *Technical file* : MANITOU BF - 430, rue de l'Aubinière
BP 10249 - 44158 - ANCENIS CEDEX - FRANCE
- 5) Constructeur de la machine décrite ci-après, *Manufacturer of the machine described below* :
170 AETJL BI-ENERGY
- 6) Déclare que cette machine, *Declares that this machine* :
- 7) Est conforme aux directives suivantes et à leurs transpositions en droit national, *Complies with the following directives and their transpositions into national law* :
2006/42/CE
8) Pour les machines annexe IV , *For annex IV machines* :
9) Numéro d'attestation, *Certificate number* : 0526 760A 4947 07 05
10) Organisme notifié, *Notified body* : CETIM NB N° 0526
52 avenue Felix Louat - BP 80067
60304 SENLIS CEDEX FRANCE
2000/14/CE + 2005/88/CE
11) Numéro d'attestation, *Certificate number* :
10) Organisme notifié, *Notified body* :
12) Niveau de puissance acoustique, *Sound power level* :
13) Mesuré, *Measured* : 97 dB (A)
14) Garanti, *Guaranteed* : 97 dB (A)
2004/108/CE
11) Numéro d'attestation, *Certificate number* :
10) Organisme notifié, *Notified body* :
- 15) Normes harmonisées utilisées, *Harmonised standards used* : EN280+A2 ; EN12895
- 16) Normes ou dispositions techniques utilisées, *Standards or technical provisions used* :
- 17) Fait à, *Done at* : Ancenis 18) Date, *Date* : 29/12/2009
- 19) Nom du signataire, *Name of signatory* : **Éric LAMBERT**
- 20) Fonction, *Function* : **Président division RTH**
- 21) Signature, *Signature* :



- bg :** 1) удостоверение за « CE » съответствие (оригинална), 2) Фирмата, 3) Адрес, 4) Техническо досие, 5) Фабрикант на описаната по-долу машина, 6) Обявява, че тази машина, 7) Отговаря на следните директиви и на тяхното съответствие национално право, 8) За машините към допълнение IV, 9) Номер на удостоверението, 10) Наименувана фирма, 15) хармонизирани стандарти използвани, 16) стандарти или технически правила, използвани, 17) Изработено в, 18) Дата, 19) Име на разпасаля се, 20) Функция, 21) Функция.
- cs :** 1) ES prohlášení o shodě (původní), 2) Název společnosti, 3) Adresa, 4) Technická dokumentace, 5) Výrobce níže uvedeného stroje, 6) Prohlašuje, že tento stroj, 7) Je v souladu s následujícími směrnicemi a směrnici transponovanými do vnitrostátního práva, 8) Pro stroje v příloze IV, 9) Číslo certifikátu, 10) Notifikační orgán, 15) harmonizované normy použity, 16) Norem a technických pravidel používaných, 17) Místo vydání, 18) Datum vydání, 19) Jméno podepsaného, 20) Funkce, 21) Podpis.
- da :** 1) EF Overensstemmelseerklæring (original), 2) Firmaet, 3) Adresse, 4) tekniske dossier, 5) Konstruktør af nedenfor beskrevne maskine, 6) Erklærer, at denne maskine, 7) Overholder nedennævnte direktiver og disses gennemførelse til national ret, 8) For maskiner under bilag IV, 9) Certifikat nummer, 10) Bemyndigede organ, 15) harmoniserede standarder, der anvendes, 16) standarder eller tekniske regler, 17) Udfærdiget i, 18) Dato, 19) Underskrivers navn, 20) Funktion, 21) Underskrift.
- de :** 1) EG-Konformitätserklärung (original), 2) Die Firma, 3) Adresse, 4) Technischen Unterlagen, 5) Hersteller der nachfolgend beschriebenen Maschine, 6) Erklärt, dass diese Maschine, 7) den folgenden Richtlinien und deren Umsetzung in die nationale Gesetzgebung entspricht, 8) Für die Maschinen laut Anhang IV, 9) Bescheinigungsnummer, 10) Benannte Stelle, 15) angewandten harmonisierten Normen, 16) angewandten sonstigen technischen Normen und Spezifikationen, 17) Ausgestellt in, 18) Datum, 19) Name des Unterzeichners, 20) Funktion, 21) Unterschrift.
- el :** 1) Δήλωση συμμόρφωσης CE (πρωτότυπο), 2) Η εταιρεία, 3) Διεύθυνση, 4) τεχνικό φάκελο, 5) Κατασκευάστρια του εξής περιγραφόμενου μηχανήματος, 6) Δηλώνει ότι αυτό το μηχάνημα, 7) Είναι σύμφωνο με τις εξής οδηγίες και τις προσαρμογές τους στο εθνικό δίκαιο, 8) Για τα μηχανήματα παραρτήματος IV, 9) Αριθμός δήλωσης, 10) Κοινοποιημένος φορέας, 15) εναρμονισμένα πρότυπα που χρησιμοποιούνται, 16) Πρότυπα ή τεχνικούς κανόνες που χρησιμοποιούνται, 16) Είναι σύμφωνο με τα εξής πρότυπα και τεχνικές διατάξεις, 17) Εν, 18) Ημερομηνία, 19) Όνομα του υπογράφοντος, 20) Θέση, 21) Υπογραφή.
- es :** 1) Declaración DE de conformidad (original), 2) La sociedad, 3) Dirección, 4) expediente técnico, 5) Constructor de la máquina descrita a continuación, 6) Declara que esta máquina, 7) Está conforme a las siguientes directivas y a sus transposiciones en derecho nacional, 8) Para las máquinas anexo IV, 9) Número de certificación, 10) Organismo notificado, 15) normas armonizadas utilizadas, 16) Otras normas o especificaciones técnicas utilizadas, 17) Hecho en, 18) Fecha, 19) Nombre del signatario, 20) Función, 21) Firma.
- et :** 1) EÜ vastavusdeklaratsioon (algupärane), 2) Äriühing, 3) Aadress, 4) Tehniline dokumentatsioon, 5) Seadme tootja, 6) Kinnitab, et see toode, 7) On vastavuses järgmiste direktiivide ja nende riigisisese õigussesse ülevõtmiseks vastuvõetud õigusaktidega, 8) IV lisas loetletud seadmete puhul, 9) Tunnistuse number, 10) Sertifitseerimisasutus, 15) kasutatud üllustatud standardite, 16) Muud standardites või spetsifikatsioonides kasutati, 17) Väljaandmise koht, 18) Väljaandmise aeg, 19) Allkirjastaja nimi, 20) Amet, 21) Allkiri.
- fi :** 1) EY-vaatimustenmukaisuusvakuutus (alkuperäiset), 2) Yritys, 3) Osoite, 4) teknisen eritelmän, 5) Jäljessä kuvatun koneen valmistaja, 6) Vakuuttaa, että tämä kone, 7) Täyttää seuraavien direktiivien sekä niitä vastaavien kansallisten säännösten vaatimukset, 8) Liitteen IV koneiden osalta, 9) Todistuksen numero, 10) Ilmoitettu laitos, 15) yhdenmukaistettuja standardeja käytetään, 16) muita standardeja tai eritelmät, 17) Paikka, 18) Aika, 19) Allekirjoittajan nimi, 20) Toimi, 21) Allekirjoitus.
- ga :** 1) « EC » dearbhú comhréachta (bunaidh), 2) An comhlacht, 3) Seoladh, 4) comhad teicniúil, 5) Déantóir an innill a thuairiscítear thíos, 6) Dearbháionn sé go bhfuil an t-inneall, 7) Go gclóíonn sé le na treoracha seo a leanas agus a trasúimh isteach i ndlí náisiúnta, 8) Le haghaidh innill an aguisín IV, 9) Uimhir teastais, 10) Comhlacht a chuireadh i bhfios, 15) caighdeáin comhchuibhithe a úsáidtear, 16) caighdeáin eile nó sonraíochtaí teicniúla a úsáidtear, 17) Déanta ag, 18) Dáta, 19) Ainm an tsínitheora, 20) Feidhm, 21) Síniú.
- hu :** 1) CE megfelelősigi nyilatkozat (eredeti), 2) A vállalat, 3) Cím, 4) műszaki dokumentáció, 5) Az alábbi gép gyártója, 6) Kijelenti, hogy a gép, 7) Megfelel az alábbi irányelveknek valamint azok honosított előírásainak, 8) A IV. melléklet gépeihez, 9) Bizonylati szám, 10) Értésített szervezet, 15) felhasznált harmonizált szabványok, 16) egyéb felhasznált műszaki szabványok és előírások hivatkozásai, 17) Kelt (hely), 18) Dátum, 19) Aláírás neve, 20) Funkció, 21) Aláírás.
- is :** 1) Samræmisvottorð ESB (upprunalega), 2) Fyrirtækið, 3) Aðsetur, 4) Tæknilegar skrá, 5) Smíður tækisins sem lýst er hér á eftir, 6) Staðfestir að tækið, 7) Samræmist eftirfarandi stöðlum og staðfærslu þeirra með hliðsjón af þjóðarrétti, 8) Fyrir tækin í aukakafli IV, 9) Staðfestingarnúmer, 10) Tilkynnt til, 15) samhæfða staða sem notaðir, 16) önnur staðlar eða forskrifir notað, 17) Staður, 18) Dagsetning, 19) Nafn undirritaðs, 20) Staða, 21) Undirskrift.
- it :** 1) Dichiarazione CE di conformità (originale), 2) La società, 3) Indirizzo, 4) fascicolo tecnico, 5) Costruttore della macchina descritta di seguito, 6) Dichiaro che questa macchina, 7) È conforme alle direttive seguenti e alle relative trasposizioni nel diritto nazionale, 8) Per le macchine Allegato IV, 9) Numero di Attestazione, 10) Organismo notificato, 15) norme armonizzate applicate, 16) altre norme e specifiche tecniche applicate, 17) Stabilità a, 18) Data, 19) Nome del firmatario, 20) Funzione, 21) Firma.
- lt :** 1) CE atitikties deklaracija (originalas), 2) Bendrovė, 3) Adresas, 4) Techninė byla, 5) Žemiau nurodytas įrenginio gamintojas, 6) Pareiškia, kad šis įrenginys, 7) Atitinka toliau nurodytas direktyvas ir į nacionalinius teisės aktus perkeltas jų nuostatas, 8) IV priedas dėl mašinų, 9) Sertifikato Nr., 10) Paskelbtųjų įstaiga, 15) suderintus standartus naudojamus, 16) Kiti standartai ir techninės specifikacijos, 17) Pasirašyta, 18) Data, 19) Pasirašiusio asmens vardas ir pavardė, 20) Pareigos, 21) Parašas.
- lv :** 1) EK atbilstības deklarācija (oriģināls), 2) Uzņēmums, 3) Adrese, 4) tehniskās lietas, 5) Tālāk aprakstītās iekārtas ražotājs, 6) Apliecinā, ka šī iekārta, 7) Ir atbilstoša tālāk norādītajām direktīvām un to transpozīcijai nacionālajā likumdošanā, 8) Iekārtām IV pielikumā, 9) Apliecināšanas numurs, 10) Reģistrētā organizācija, 15) lietotajiem saskaņotajiem standartiem, 16) lietotajiem tehniskajiem standartiem un specifikācijām, 17) Sastādīts, 18) Datums, 19) Parakstītāja vārds, 20) Amats, 21) Paraksts.
- mt :** 1) Dikjarazzjoni ta' Konformità KE (originali), 2) Il-kumpanija, 3) Indirizz, 4) fajl tekniku, 5) Manifattrici tal-magna deskritta hawn isfel, 6) Tiddikjara li din il-magna, 7) Hija konformi hija konformi mad-Direttivi segwenti u l-Igijiet li jimplimentawhom fil-ligi nazjonalni, 8) Għall-magni fl-Anness IV, 9) Numru ta' -certifikat, 10) Entità notifikkata, 15) l-istandards armonizzati użati, 16) standards tekniċi u specifikazzjonijiet oħra użati, 17) Magħmul f, 18) Data, 19) Isem il-firmatarju, 20) Kariga, 21) Firma.
- nl :** 1) EG-verklaring van overeenstemming (oorspronkelijk), 2) Het bedrijf, 3) Adres, 4) technisch dossier, 5) Constructeur van de hierna genoemde machine, 6) Verklaart dat deze machine, 7) In overeenstemming is met de volgende richtlijnen en hun omzettingen in het nationale recht, 8) Voor machines van bijlage IV, 9) Goedkeuringsnummer, 10) Aangezegde instelling, 15) gehanteerde rechtelijke normen, 16) andere gehanteerde technische normen en specificaties, 17) Opgemaakt te, 18) Datum, 19) Naam van ondergetekende, 20) Functie, 21) Handtekening.
- no :** 1) CE-samsvarserklæring (original), 2) Selskapet, 3) Adresse, 4) tekniske arkiv, 5) Fabrikant av følgende maskin, 6) Erklærer at denne maskinen, 7) Oppfyller kravene i følgende direktiver, med nasjonale gjennomføringsbestemmelser, 8) For maskinene i tillegg IV, 9) Attestnummer, 10) Notifisert organ, 15) harmoniserte standarder som brukes, 16) Andre standarder og spesifikasjoner brukt, 17) Utstedt i, 18) Dato, 19) Underskriverens navn, 20) Stilling, 21) Underskrift.
- pl :** 1) Deklaracja zgodności CE (oryginalne), 2) Spółka, 3) Adres, 4) dokumentacji technicznej, 5) Wykonawca maszyny opisanej poniżej, 6) Oświadcza, że ta maszyna, 7) Jest zgodna z następującymi dyrektywami i odpowiadającymi przepisami prawa krajowego, 8) Dla maszyn załącznik IV, 9) Numer certyfikatu, 10) Jednostka certyfikująca, 15) zastosowanych norm zharmonizowanych, 16) innych zastosowanych norm technicznych i specyfikacji, 17) Sporządzono w, 18) Data, 19) Nazwisko podpisującego, 20) Stanowisko, 21) Podpis.
- pt :** 1) Declaração de conformidade CE (original), 2) A empresa, 3) Morada, 4) processo técnico, 5) Fabricante da máquina descrita abaixo, 6) Declara que esta máquina, 7) Está em conformidade às directivas seguintes e às suas transposições para o direito nacional, 8) Para as máquinas no anexo IV, 9) Número de certificado, 10) Entidade notificada, 15) normas harmonizadas utilizadas, 16) outras normas e especificações técnicas utilizadas, 17) Elaborado em, 18) Data, 19) Nome do signatário, 20) Cargo, 21) Assinatura.
- ro :** 1) Declarație de conformitate CE (originală), 2) Societatea, 3) Adresa, 4) cartii tehnice, 5) Constructor al mașinii descrise mai jos, 6) Declară că prezenta mașină, 7) Este conformă cu directivele următoare și cu transpunerea lor în dreptul național, 8) Pentru mașinile din anexa IV, 9) Număr de atestare, 10) Organism notificat, 15) standardele armonizate utilizate, 16) alte standarde și specificații tehnice utilizate, 17) Întocmit la, 18) Data, 19) Numele persoanei care semnează, 20) Funcția, 21) Semnătură.
- sk :** 1) ES vyhlásenie o zhode (pôvodný), 2) Názov spoločnosti, 3) Adresa, 4) technickej dokumentácie, 5) Výrobca nižšie opísaného stroja, 6) Vyhlasuje, že tento stroj, 7) Je v súlade s nasledujúcimi smernicami a smernicami transponovanými do vnútroštátneho práva, 8) Pre stroje v prílohe IV, 9) Číslo certifikátu, 10) Notifikačný orgán, 15) použité harmonizované normy, 16) použité iné technické normy a predpisy, 17) Miesto vydania, 18) Dátum vydania, 19) Meno podpisujúceho, 20) Funkcia, 21) Podpis.
- sl :** 1) ES Izjava o ustreznosti (izvirna), 2) Družba, 3) Naslov, 4) tehnične dokumentacije, 5) Proizvajalac tukaj opisanega stroja, 6) Izjavlja, da je ta stroj, 7) Ustreza naslednjim direktivam in njihovi transpoziciji v državno pravo, 8) Za stroje priloga IV, 9) Številka potrdila, 10) Obvestilo organu, 15) uporabljene harmonizirane standarde, 16) druge uporabljene tehnične standarde in zahteve, 17) V, 18) Datum, 19) Ime podpisnika, 20) Funkcija, 21) Podpis.
- sv :** 1) CE-försäkran om överensstämmelse (original), 2) Företaget, 3) Adress, 4) tekniska dokumentationen, 5) Konstruktör av nedan beskrivna maskin, 6) Försäkrar att denna maskin, 7) Överensstämmer med nedanstående direktiv och införlivandet av dem i nationell rätt, 8) För maskinerna i bilaga IV, 9) Nummer för godkännande, 10) Organism som underrättats, 15) Harmoniserade standarder som använts, 16) andra tekniska standarder och specifikationer som använts, 17) Upprättat i, 18) Datum, 19) Namn på den som undertecknat, 20) Befattning, 21) Namnteckning.

IDENTIFICATIE VAN DE HOOGWERKER

Wij streven ernaar constant verbeteringen aan te kunnen brengen aan onze producten en bepaalde wijzigingen kunnen dientengevolge aangebracht worden in onze reeks hoogwerkers zonder dat wij ertoe gehouden zijn onze geachte klanten hiervan op de hoogte te stellen.

Bij het bestellen van vervangingsdelen of het verkrijgen van technische inlichtingen, verzoeken wij u altijd de volgende gegevens te vermelden:

OPMERKING: Om deze nummers moeiteloos te kunnen doorgeven, raden wij u aan ze te noteren op de hiervan voorziene plaatsen onmiddellijk na de ontvangst van de hoogwerker.

PLAATJE CONSTRUCTEUR VAN DE HOOGWERKER (FIG. A)

- Type _____
- Serienummer _____
- Bouwjaar _____

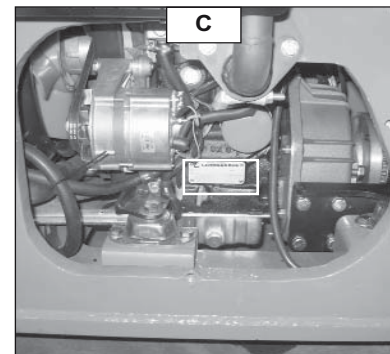
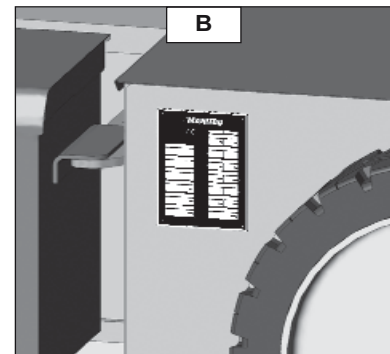
PLAATS WAAR HET PLAATJE VAN DE CONSTRUCTEUR ZICH BEVINDT (FIG. B)

Het plaatje van de constructeur is bevestigd op de linker achterzijde van het chassis.

VERBRANDINGSMOTOR (FIG. C)

- Nummer van de verbrandingsmotor _____

A	
MANITOU	
MANITOU BF 44158 ANCENIS CEDEX FRANCE	
MODELE	
N° dans la série	
Année de fabrication	
Masse à vide	kg
Puissance	kW
Tension	VDC
N° 678438	
INTERIEUR EXTERIEUR	
Charge maxi	kg
Nb personnes maxi	
Equipement	
	kg
Forces manuelles	
	daN
Inclinaison maxi	
	°
Vitesse maxi du vent	
	m/s
Source électrique ext	
	Volts





EIGENSCHAPPEN

VERBRANDINGSMOTOR

<ul style="list-style-type: none"> - Type - Aantal cilinders - Aantal takken - Injectiesysteem - Cilinderinhoud - Boring - Slag - Volume verhouding - Toerental stationair - Max. toerental - Vermogen - Max. koppel - Brandstoftank (Diesel) 	<p>LOMBARDINI LDW702 diesel atmosfeer</p> <p>2 in lijn 4 Indirect 686 cm³ 75 mm 77,6 mm 22.8 : 1 2000 t/mn 2500 t/mn 9,2 kw 35 Nm tot 1900 t/mn 30L</p>
--	---

KOELCIRCUIT MOTOR

<ul style="list-style-type: none"> - Type - Ventilator <ul style="list-style-type: none"> • Aantal schroefbladen • Diameter - Thermostaat <ul style="list-style-type: none"> • Aanvang opening • Vol open 	<p>Met water Blaas 6 350 83° C ~ 87° C 94° C</p>
--	---

ELEKTRISCH CIRCUIT MOTOR

<ul style="list-style-type: none"> - Massa - Accu - Alternator - Spanningsregelaar - Choke 	<p>Negatief 12V - 110 Ah 45 A Ja - ingebouwd Bosch 1,6 kW</p>
---	---

GENERATOR

<ul style="list-style-type: none"> - Type - Spanning - Vermogen 	<p>ADVANCED 48V 5,7 kw</p>
--	------------------------------------

ELEKTROPOMP

<ul style="list-style-type: none"> - Voeding - Vermogen - Cilinderinhoud - Druk 	<p>48 V 3,7 kW 8,25 cm³ 160 bar</p>
---	--

ELEKTRISCHE MOTOREN WIELEN

<ul style="list-style-type: none"> - Type 	<p>T 17 - 2 kW</p>
--	--------------------

EIGENSCHAPPEN

ELEKTRISCH CIRCUIT HOOGWERKER

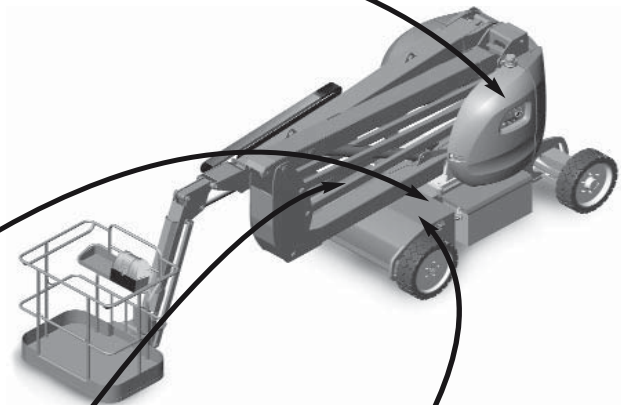
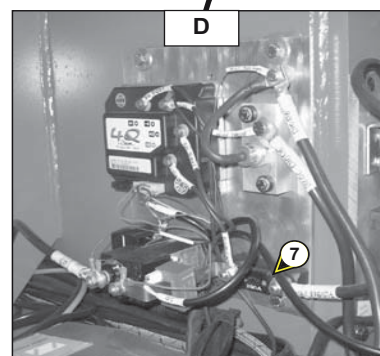
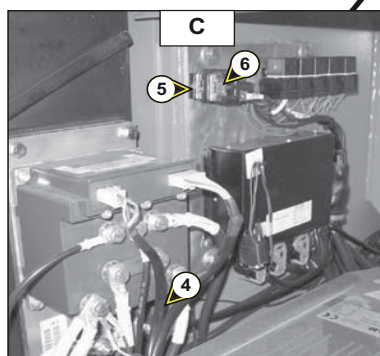
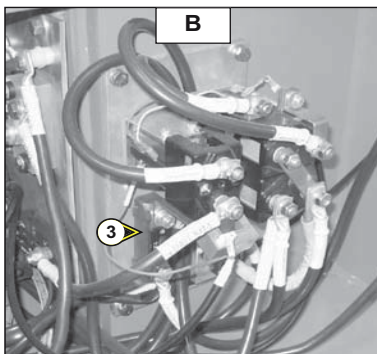
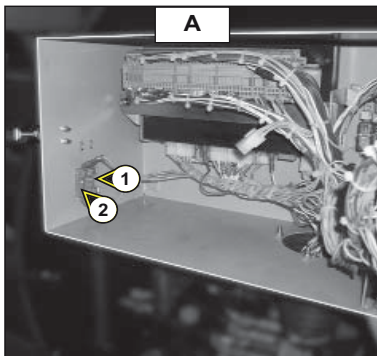
- Accu
- Lader

48 V - 300 Ah
45 Ah (Enkel fase)

ZEKERINGEN KAARTEN

- Hoofdkaart hoogwerker (kast hulp- en bedieningspost op de grond):
- Vermogenscircuit hoogwerker (plaatje contactsluiter) :
- Elektropomp hoogwerker (plaatje regelaar) :
- UCVH kaart (controle-unit hybride voertuig) :
- Generator (plaatje regelaar) :

5 A (1 Fig. A) en 15 A (2 Fig. A)
325 A (3 Fig. B)
100 A (4 Fig. C)
30 A (5 Fig. C) en 60 A (6 Fig. C)
200 A (7 Fig. D)





150 AETJ L (Standaard wielen)

SPECIFICATIES

- Gebruik	Binnen en buiten
- Capaciteit	230 Kg waaronder 2 personen
- Max. toegelaten hellinghoek	3° of 5%
- Max. toegestane windsnelheid	45 Km/u
- Bedieningssysteem	Elektro-hydraulisch
- Draaiing toren	355°
- Snelheid tijdens het werken	0,6 km/u
- Snelheid tijdens transport	6 km/u
- Werkhoogte	15365 mm
- Vloerhoogte	13365 mm
- Max. verschuiving	7810 mm
- Massa van de hoogwerker	
• Onbelast	6267 kg
• Met nominale belasting	6497 kg
- Geluidsniveau	<97dbA
- Aantal versnellingen	2
- Neembare helling	26%

BANDEN

AFMETINGEN (mm)	TYPE	BELASTING PER BAND ONBELAST		MET MAX. BELASTING + VERSCHUIVING OP 1 WIEL VOOR / ACHTER	DRAAGVLAK OP DE GROND VAN EEN WIEL	STEMPEL
		VOOR	ACHTER			
600 X 190	BANDEN	1338,5 KG	1795 KG	3377 KG	265 CM ²	12,74 DAN/CM ²

Aandraaikoppel van de moeren van de voorwielen 34 daNm

Aandraaikoppel van de moeren van de achterwielen 22 daNm



De hellinghoek waarde verschilt naar gelang het type wielen gemonteerd op de hoogwerker (standaard wielen of terreinwielen). Het is VERBODEN van type wielen te wisselen: Gevaar voor stabiliteitsverlies van de hoogwerker.

150 AETJ L (Terreinwielen)

SPECIFICATIES

- Gebruik	Binnen en buiten
- Capaciteit	230 Kg waaronder 2 personen
- Max. toegelaten hellinghoek	5° of 9%
- Max. toegestane windsnelheid	45 Km/u
- Bedieningssysteem	Elektro-hydraulisch
- Draaiing toren	355°
- Snelheid tijdens het werken	0,6 km/u
- Snelheid tijdens transport	6 km/u
- Werkhoogte	15400 mm
- Vloerhoogte	13400 mm
- Max. verschuiving	7810 mm
- Massa van de hoogwerker	
. Onbelast	6435 kg
. Met nominale belasting	6665 kg
- Geluidsniveau	<97dbA
- Aantal versnellingen	2
- Neembare helling	23%

BANDEN

AFMETINGEN (duim)	DRUK	BELASTING PER BAND ONBELAST		MET MAX. BELASTING + VERSCHUIVING OP 1 WIEL VOOR / ACHTER	DRAAGVLAK OP DE GROND VAN EEN WIEL	STEMPEL
		VOOR	ACHTER			
27 X 10 X 12	SCHUIM	1377,5 KG	1840 KG	3872 KG	304 CM ²	12,73 DAN/CM ²

Aandraaikoppel van de moeren van de voorwielen 34 daNm

Aandraaikoppel van de moeren van de achterwielen 22 daNm



De hellinghoek waarde verschilt naar gelang het type wielen gemonteerd op de hoogwerker (standaard wielen of terreinwielen). Het is **VERBODEN** van type wielen te wisselen: Gevaar voor stabiliteitsverlies van de hoogwerker.

170 AETJ L (Standaard wielen)

SPECIFICATIES

- Gebruik	Binnen en buiten
- Capaciteit	200 Kg waaronder 2 personen
- Max. toegelaten hellinghoek	3° of 5%
- Max. toegestane windsnelheid	45 Km/u
- Bedieningssysteem	Elektro-hydraulisch
- Draaiing toren	355°
- Snelheid tijdens het werken	0,6 km/u
- Snelheid tijdens transport	6 km/u
- Werkhoogte	17000 mm
- Vloerhoogte	15000 mm
- Max. verschuiving	9430 mm
- Massa van de hoogwerker	
• Onbelast	7267 kg
• Met nominale belasting	7467 kg
- Geluidsniveau	<97dbA
- Aantal versnellingen	2
- Neembare helling	23%

BANDEN

AFMETINGEN	TYPE	BELASTING PER BAND ONBELAST		MET MAX. BELASTING + VERSCHUIVING OP 1 WIEL VOOR / ACHTER	DRAAGVLAK OP DE GROND VAN EEN WIEL	STEMPEL
		VOOR	ACHTER			
600 X 190	BANDEN	1620 KG	2013,5 KG	3738 KG	265 CM ²	14,10 DAN/CM ²

Aandraaikoppel van de moeren van de voorwielen 34 daNm

Aandraaikoppel van de moeren van de achterwielen 22 daNm



De hellinghoek waarde verschilt naar gelang het type wielen gemonteerd op de hoogwerker (standaard wielen of terreinwielen). Het is VERBODEN van type wielen te wisselen: Gevaar voor stabiliteitsverlies van de hoogwerker.



170 AETJ L (Terreinwielen)

SPÉCIFICATIONS

- Usage	Intérieur et extérieur
- Capacité	230 Kg dont 2 personnes
- Dévers maxi admissible	5° ou 9%
- Vitesse maxi autorisée du vent	45 Km/h
- Système de commande	Electro-hydraulique
- Rotation tourelle	355°
- Vitesse en travail	0,6 km/h
- Vitesse en transport	5 km/h
- Hauteur de travail	17035 mm
- Hauteur de plancher	15035 mm
- Déport maxi	9430 mm
- Masse de la nacelle	
. A vide	7435 kg
. En charge nominale	7665 kg
- Niveau sonore	<97dbA
- Nombre de vitesses	2
- Pente franchissable	19%

PNEUMATIQUES

AFMETINGEN (duim)	PRESSION	CHARGE PAR		EN CHARGE MAXI. + DÉPORT SUR 1 ROUE AV / AR	SURFACE D'APPUI SUR SOL D'UNE ROUE	POINÇONNAGE
		PNEUMATIQUE A VIDE AV	AR			
27 X 10 X 12	MOUSSE	1660 KG	2060 KG	4404 KG	304 CM ²	14,48 DAN/CM ²

Couple de serrage des écrous de roues avants 34 daNm

Couple de serrage des écrous de roues arrières 22 daNm

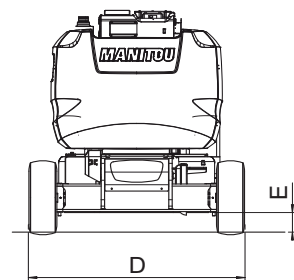
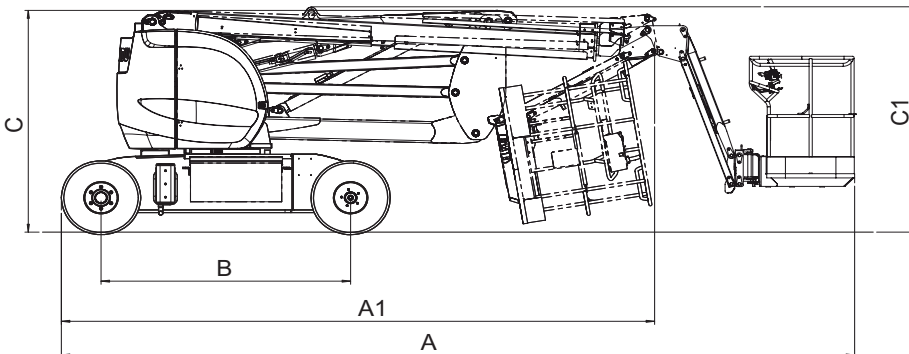
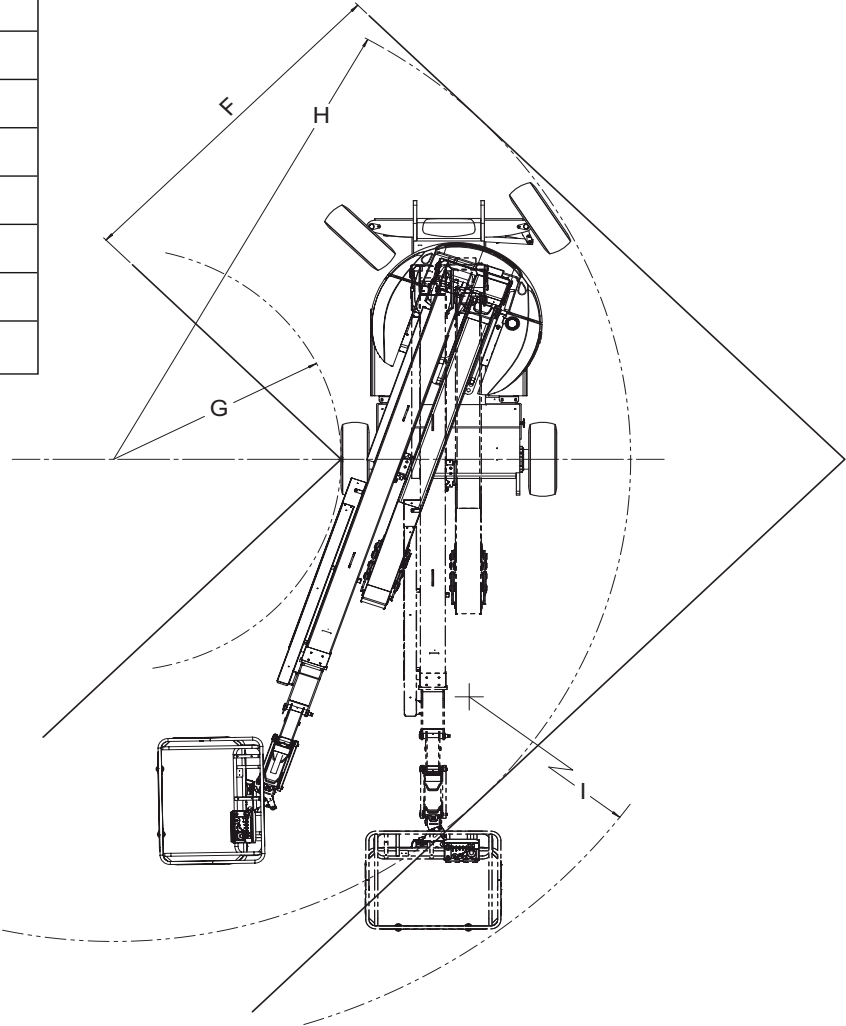


Les valeurs du devers et de la charge diffèrent suivant le type de roues montées sur la nacelle (roues standard ou roues tout chemin). Il est INTERDIT de passer d'un type de roues à l'autre : RISQUES DE PERTE DE STABILITÉ DE LA NACELLE.



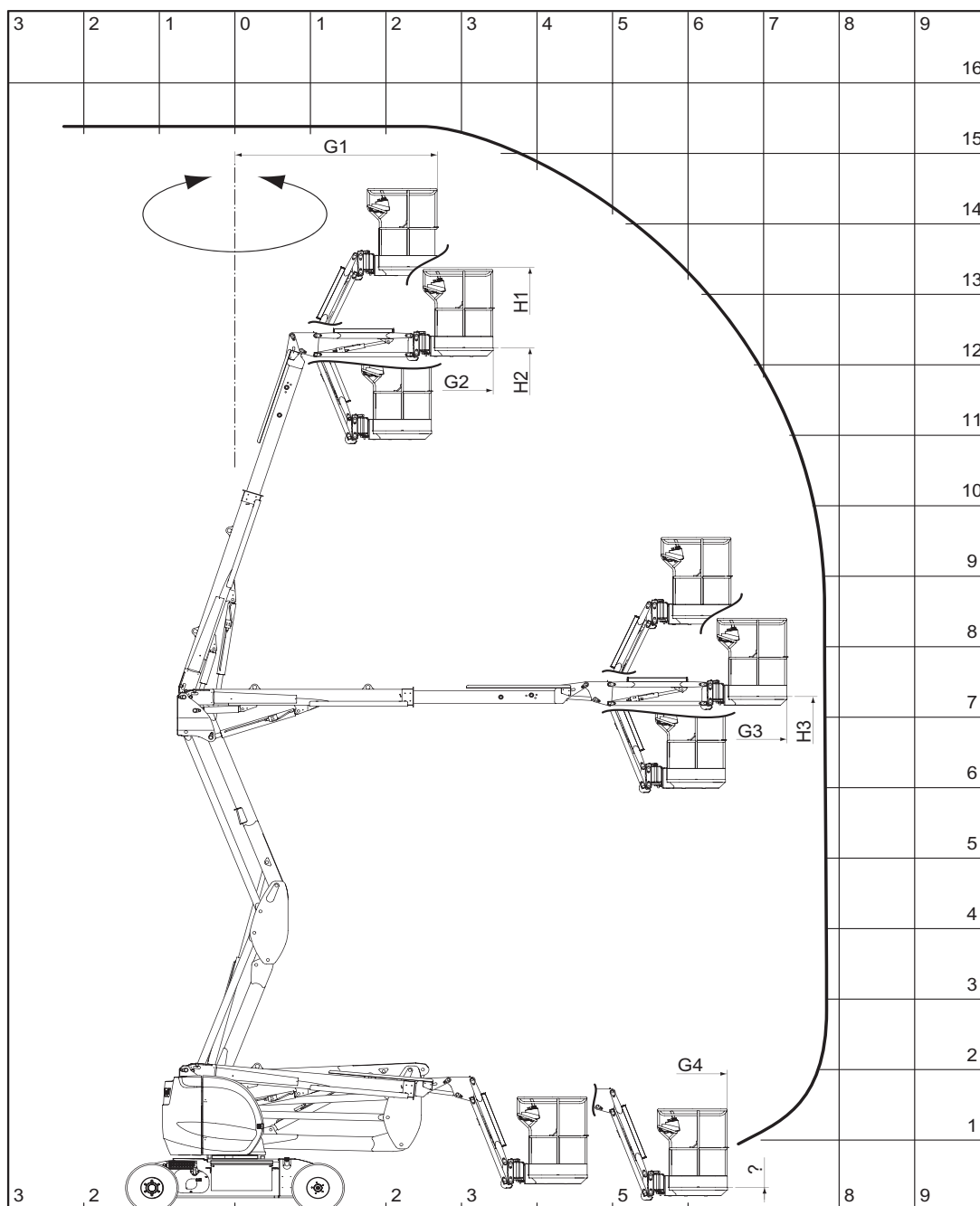
AFMETINGEN 150 AETJ L

	Standaard wielen	Terrein wielen
A	6060	6110
A1	4500	4550
B	2200	2200
C	2060	2095
C1	2095	2130
D	1750	1910
E	150	185
F	2970	3105
G	1965	1885
H	4355	4435
I	4855	4855



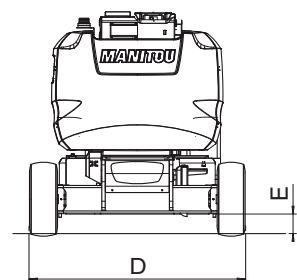
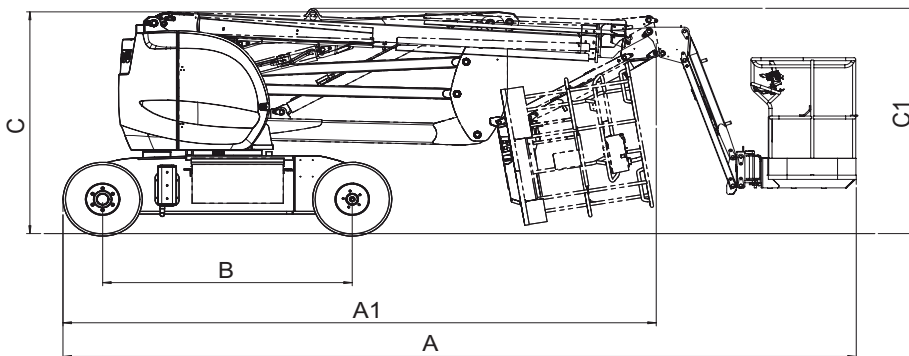
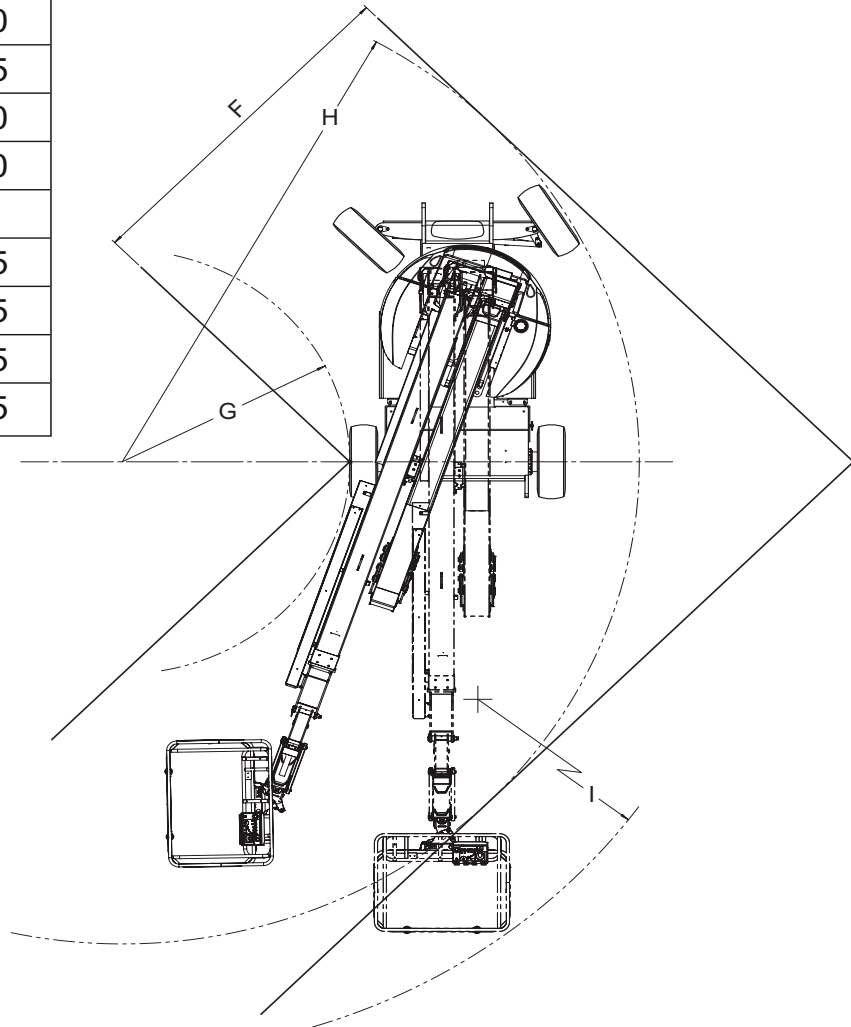


	Standaard wielen	Terrein wielen		Standaard wielen	Terrein wielen
G1	2660	2660	H1	13365	13400
G2	3420	3420	H2	12210	12245
G3	7310	7310	H3	7255	7290
G4	6500	6500	H4	295	330



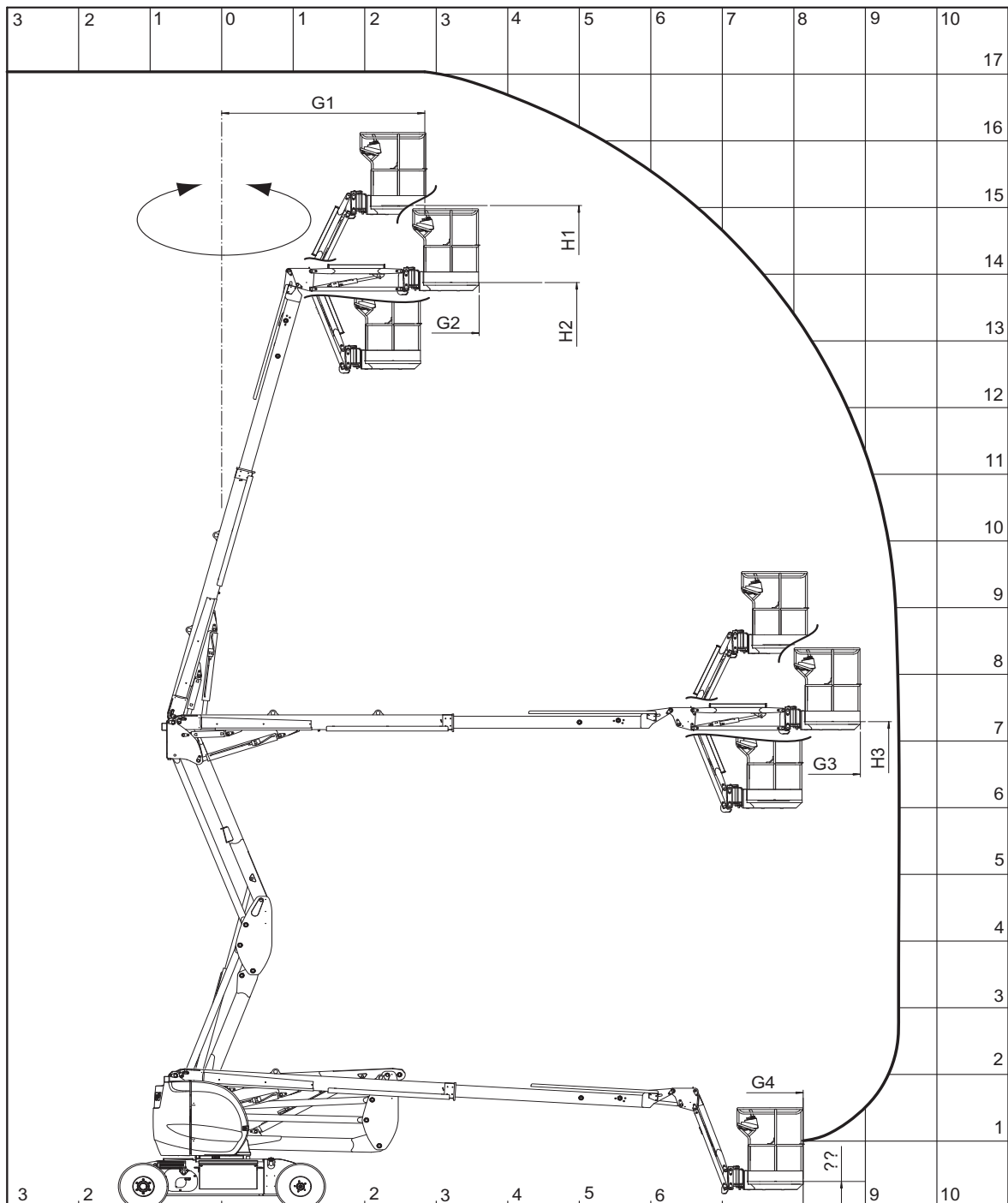
AFMETINGEN 170 AETJ L

	Standaard wielen	Terrein wielen
A	6940	6990
A1	5220	5270
B	2200	2200
C	2060	2095
C1	2095	2130
D	1750	1910
E	150	185
F	2970	3105
G	1965	1885
H	4355	4435
I	5535	5535





	Standaard wielen	Terrein wielen		Standaard wielen	Terrein wielen
G1	2840	2840	H1	14995	15030
G2	3600	3600	H2	13840	13875
G3	8930	8930	H3	7255	7290
G4	8130	8130	H4	360	395







WERKING VAN DE HOOGWERKER

OMSCHRIJVING

- Deze machine is een mobiel hoogwerker platform voor personen. De machine is samengesteld uit een werk platform bevestigd op het uiteinde van een slingerarm welke op zijn beurt is vastgezet aan het uiteinde van een uitschuifarm waarbij het geheel is gemonteerd op een structuur van gescharnierde armen.
- De hoogwerkers van MANITOU hebben enkel en alleen ten doel mensen, met hun werktuig, gereedschap en toebehoren (en binnen de grenzen van het toegestane gewicht, zie de bladzijden « SPECIFICATIES » in dit hoofdstuk) te brengen op de gewenste werkhoogte en om ze te helpen om bij lastig bereikbare plaatsen te komen boven installaties en gebouwen.
- De hoogwerker is voorzien van een bedieningspaneel in de mand. Vanuit deze bedieningspost, kan de bediener de machine laten werken en naar voren of naar achteren rijden. Hij kan alle armen omhoog laten gaan, de uitschuifarm intrekken of uitschuiven en de toren of de mand naar rechts of naar links laten draaien. Het geheel samengesteld uit de mand, de armen en de toren kan een draaiing verrichten in een hoek van 355 graden, op niet continu wijze, naar rechts en naar links ten opzichte van zijn ingeklapte stand.
- De hoogwerker is eveneens voorzien van een hulp- en onderhoudspost op de grond waarmee alle ophefbewegingen, met uitzondering van de overbrenging, kunnen worden uitgevoerd. De bedieningsorganen op deze basis mogen alleen gebruikt worden in geval van nood, om de bediener terug naar de grond te brengen bijvoorbeeld indien hij dit niet meer zelf kan doen.
- De goede werking van de bedieningsorganen van de hulp- en onderhoudspost op de grond en ook van de mand, moet iedere dag door de bediener gecontroleerd worden.



Stickers waarop de eigenschappen, veiligheidsinstructies en de reddingsprocedure staan vermeld, zijn op de machine aangebracht. De bediener moet kennis nemen van deze stickers en de inhoud ervan begrijpen. Om iedere gevaar voor onjuiste uitleg van de pictogrammen te voorkomen, moet men de paragraaf "VEILIGHEIDSTICKERS" hoofdstuk 1 – VEILIGHEIDSINSTRUCTIES EN – VOORSCHRIFTEN" aandachtig lezen.

- De bewegingen van de hoogwerker komen tot stand met behulp van een hydraulische pomp die door een elektrische motor wordt geactiveerd die op zijn beurt gevoed wordt met accu's. De hydraulische componenten worden bestuurd door elektrokleppen die werken met behulp van contactsluiters en via de bedieningscontroller.
- De hoogwerker is voorzien van een elektrische motor gekoppeld aan een elektrische generator die de autonomie van de machine verzorgt en verzekert door de accu's op te laden.
- De bedieningsorganen op het paneel van de basis of het paneel in de mand, tot stand gebracht met omslag contactsluiters, staan ofwel in de aan modus, ofwel in de uit modus.
- **Het bedieningspaneel op de basis is voorzien van een drukknop met de naam « Dode man ». Deze knop moet ingedrukt worden tegelijk met het omslaan van een contactsluiter. Als men hem loslaat komt de beweging tot stilstand.**
- De hoogwerker is een machine met twee drijfwielen in werking gezet via een elektrische motor op ieder wiel. De drijfwielen zijn voorzien van remmen met veren en hydraulisch lossen. Deze remmen trekken automatisch aan zodra de controller van de overbrenging teruggezet wordt in de vrije stand.
- De hoogwerker kan omhoog gezet worden tot aan de grenzen van zijn capaciteiten (zie "SPECIFICATIES" in dit hoofdstuk). Met een belasting gelijk aan of minder dan de maximale capaciteit in de mand, kunt u bewegen in ongeacht welke stand op de voorwaarde dat de machine staat op een stuk grond waarvan de helling minder of gelijk is aan de 3°.

ALGEMEEN

- Op de volgende bladzijden, vindt u alle inlichtingen nodig voor het gebruik van de machine. Met inbegrip van de procedures voor het gebruik, het rijden, het parkeren, het laden en het vervoeren van de hoogwerker.

VEILIGHEID

HELLINGHOEK

Als de hoogwerker zijn maximale toegestane hellinghoek bereikt (zie de bladzijden EIGENSCHAPPEN in dit hoofdstuk), gaat de led 39* op het bedieningspaneel in de mand knipperen. Bovendien gaat de zoemer 44* van de mand ook af en toe aan.

Alle "VERZWARLENDE" bewegingen met betrekking tot het opheffen van de armen, het uitschuiven van de telescoop, zijn nu veiligheidshalve verboden.



Om de bedieningsorganen opnieuw te kunnen gebruiken, mag men alleen niet verzwarende bewegingen uitvoeren:

- ga terug naar de veiligheidsstand door de telescoop in te trekken, de armen te laten zakken en dan de hoogwerker te zetten op een horizontaal stuk grond om opnieuw ophef- of uitschuifbewegingen te kunnen uitvoeren.

OVERBELASTING

Als de hoogwerker de grens bereikt van het toegestane gewicht (zie de bladzijden EIGENSCHAPPEN in dit hoofdstuk) in de mand, gaat de led van overbelasting op de hulp- en onderhoudspost op de grond 3* en op het bedieningspaneel in de mand 38* knipperen. De zoemer 44* van de mand gaat continu aan. Veiligheidshalve zijn in dit geval alle bewegingen verboden.

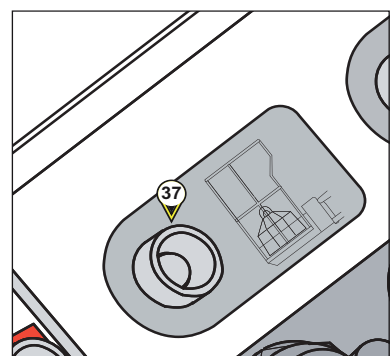
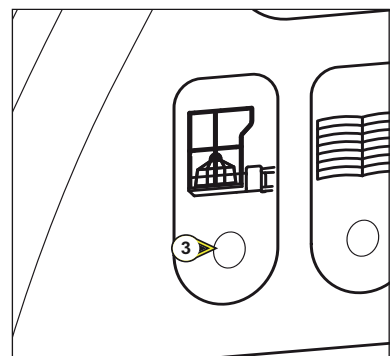
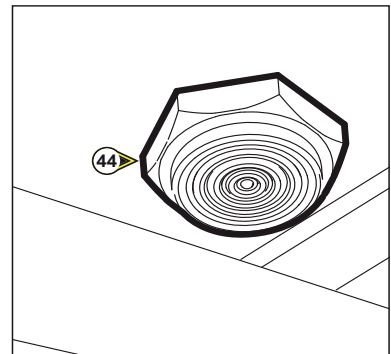
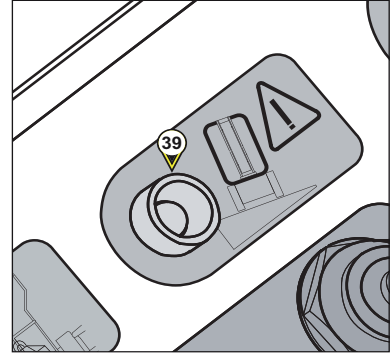


Om de bedieningsorganen opnieuw te kunnen gebruiken:

- gewicht uit de mand halen om de overbelasting terug te brengen,

OF

- aan iemand op de grond vragen om de mand te laten zakken met behulp van de handmatige bediening (zie de bladzijden Reddingsprocedure en de bladzijde Veiligheidsstickers in hoofdstuk 1 « Veiligheidsinstructies en -voorschriften »).

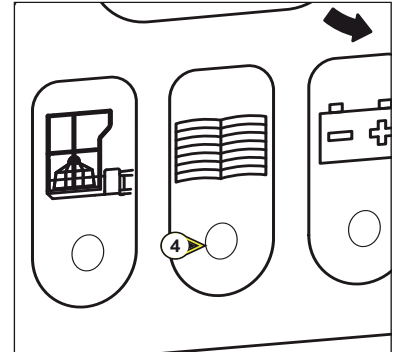


*: de hierboven staande nummers komen ook overeen met de nummers gebruikt in de omschrijving van de componenten op de volgende bladzijden.



OPMERKING : geen coherente werking van de SENSORS OVERBELASTING, de stand ARM LAAG en intrekken / uitschuiven TELESCOOP.

Deze opmerking heeft ten doel u attent te maken op het feit dat de leds van de hellinghoek en de overbelasting in bepaalde situaties met tussenpozen kunnen gaan branden en dat de pieptoon constant te horen kan zijn om andere redenen dan een schuine stand of overbelasting in de mand.



Veiligheidshalve is de hoogwerker voorzien van twee **overbelasting** sensors. Als één enkele sensor geactiveerd is, wordt de hoogwerker geblokkeerd en verschijnt er op de **display** (zie nummer 7 ; volgende bladzijden) **de fout code "F02004"**. Met tegelijkertijd:

op het bedieningspaneel in de mand :

- Gaat de pieptoon 44* continu af.
- Knippert de led 38* in een serie van 5 flashes om de 2 seconden.

op het bedieningspaneel van de basis:

- Knippert de led 3* op regelmatige wijze.
- Knippert de 4* in een serie van 5 flashes om de 2 seconden.

Veiligheidshalve is de hoogwerker voorzien van twee sensors voor de stand **arm laag** en van twee sensors voor het **uitschuiven / intrekken van de telescoop**. Als één enkele sensor geactiveerd is in de ene of andere van deze twee functies, verschijnt er op de **display** (zie nummer 7 ; volgende bladzijde) **de fout code "F02005"**. En tegelijkertijd:

op het bedieningspaneel in de mand :

- gaat de pieptoon 44* niet aan.
- Knippert de led 38* in een serie van 5 flashes om de 2 seconden.

op het bedieningspaneel van de basis :

- Knippert de led 4* in een serie van 5 flashes om de 2 seconden.

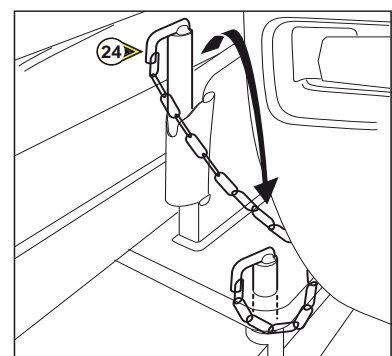
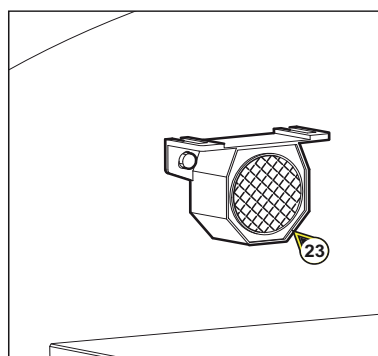
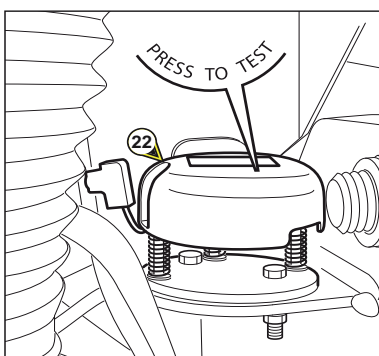
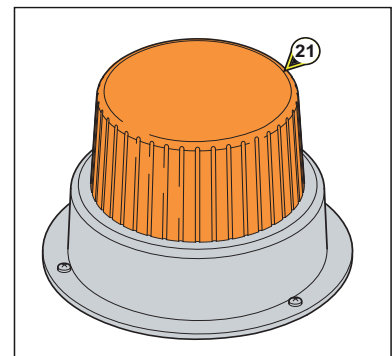
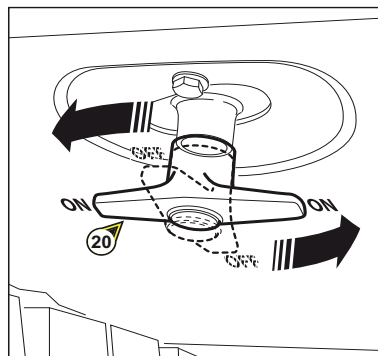
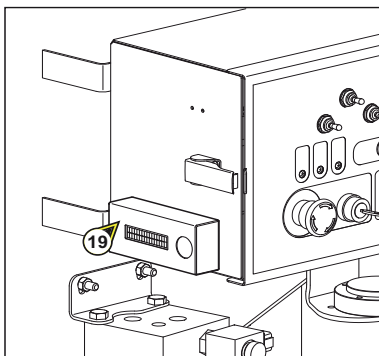
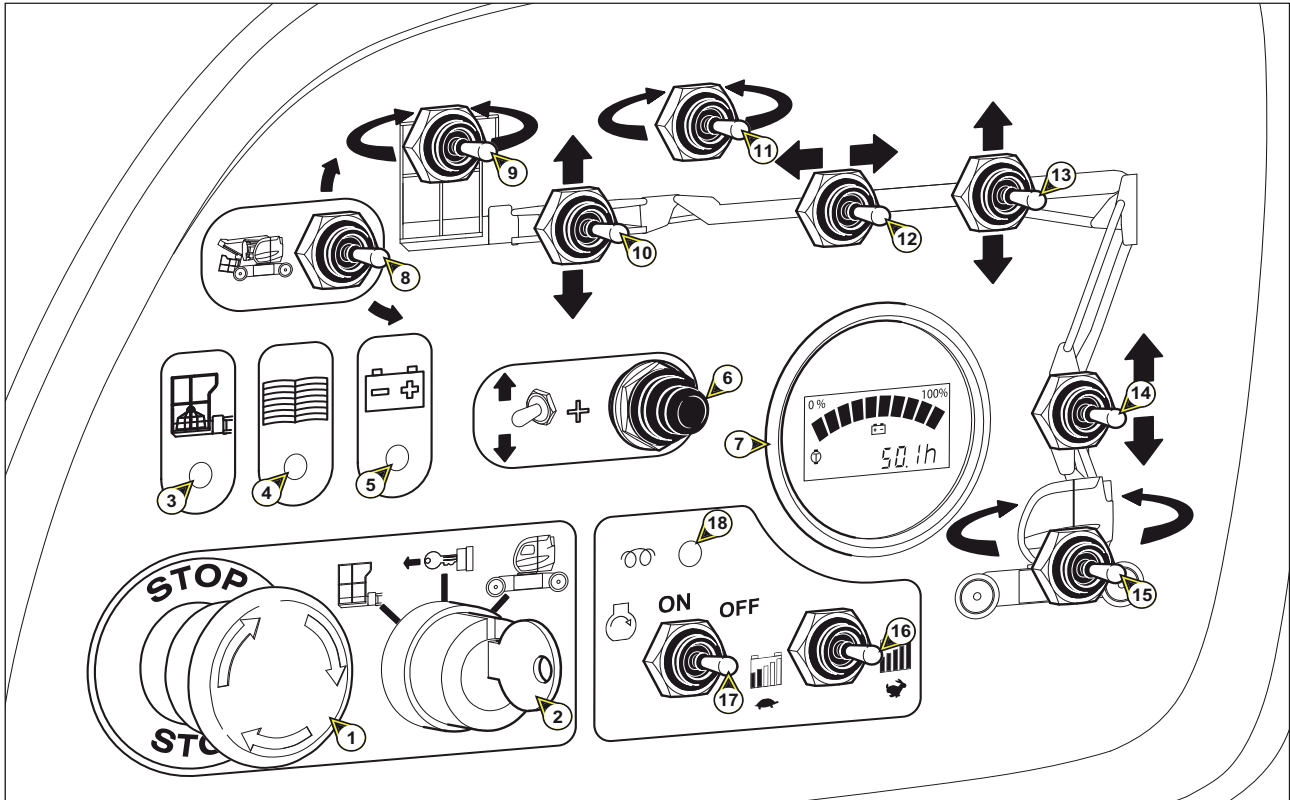


Als deze fouten op de display blijven verschijnen, moet men de hoogwerker stilleggen en de nodige reparaties uitvoeren. Raadpleeg uw dealer.

* : de hierboven staande nummers komen ook overeen met de nummers gebruikt in de omschrijving van de componenten op de volgende bladzijden.

CONTROLE- EN BEDIENINGSORGANEN

A - HULP- EN ONDERHOUDSPOST OP DE GROND



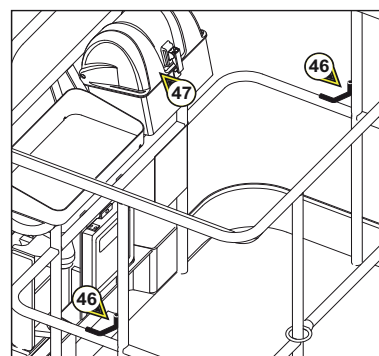
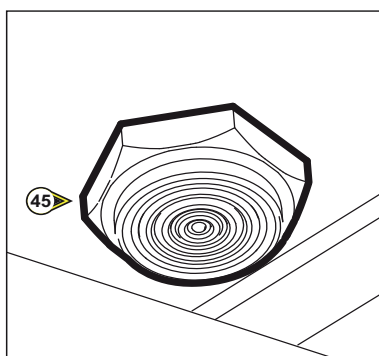
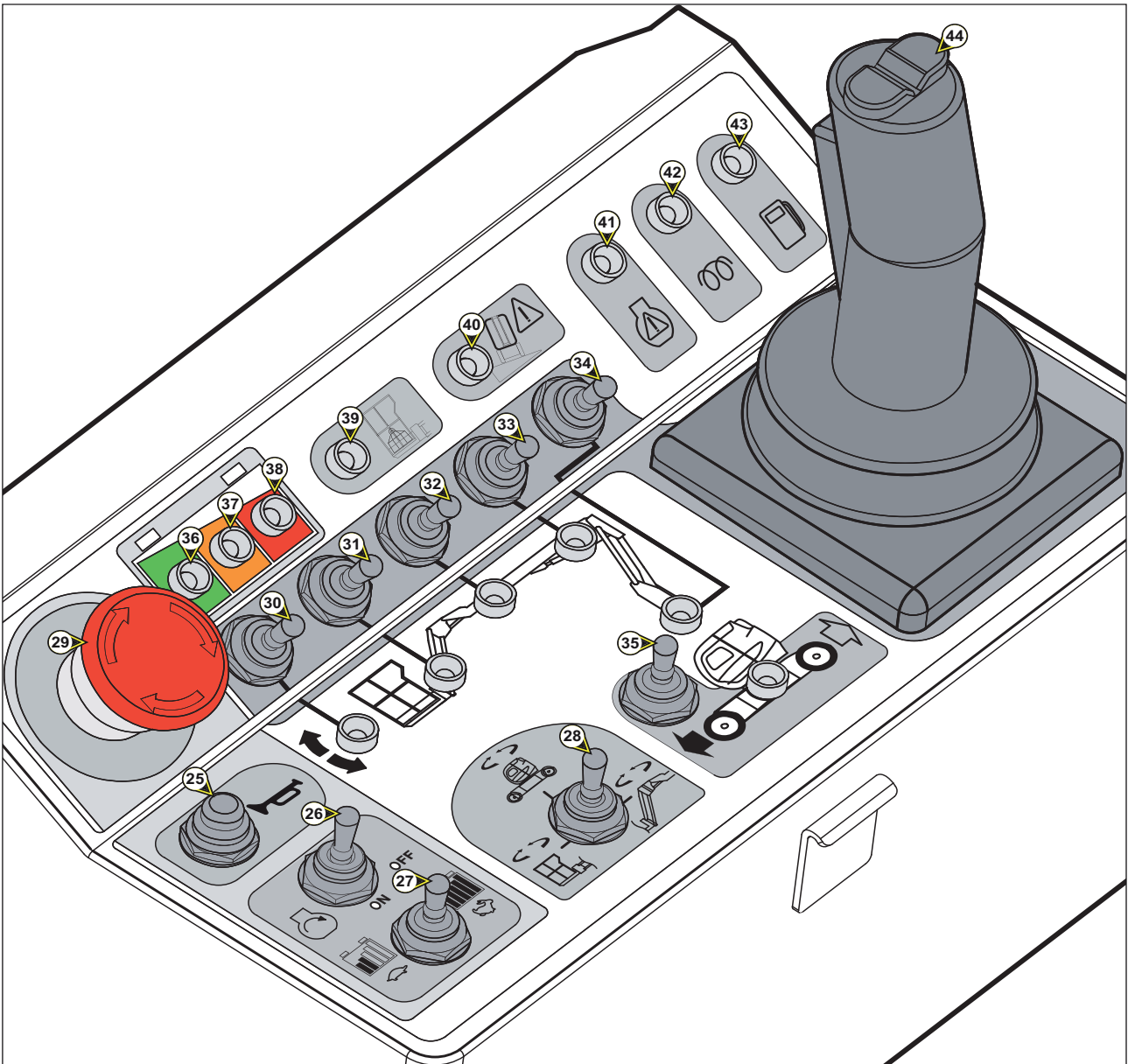


A - HULP- EN ONDERHOUDSPOST OP DE GROND

- 1 - NOODSTOP
- 2 - SELECTIE SLEUTELSCHAKELAAR VAN DE BEDIENING OP DE GROND OF IN DE MAND
- 3 - CONTROLELAMPJE OVERBELASTING
- 4 - CONTROLELAMPJE « ONDERHOUD MACHINE" EN FOUTEN REGELAAR
- 5 - CONTROLELAMPJE "LAADSTAND ACCU"
- 6 - KNOP "DODE MAN"
- 7 - LAADPEIL VERKLIKKER VAN DE ACCU EN URENTELLER VAN DE HOOGWERKER
- 8 - CONTACTSLUITER SCHUINE STAND MAND
- 9 - CONTACTSLUITER DRAAIING MAND
- 10 - CONTACTSLUITER OMHOOG EN OMLAAG GAAN VAN DE SLINGERARM
- 11 - CONTACTSLUITER DRAAIEN VOOR DRAAI JIB (OPTIE: 3D)
- 12 - CONTACTSLUITER UITSCHUIVEN EN INTREKKEN TELESCOOP
- 13 - CONTACTSLUITER OMHOOG EN OMLAAG GAAN BOVENSTE ARM
- 14 - CONTACTSLUITER OMHOOG EN OMLAAG GAAN ONDERSTE ARM
- 15 - CONTACTSLUITER DRAAIING TOREN
- 16 - CONTACTSLUITER LADEN ACCU (LANGZAAM OF SNEL)
- 17 - CONTACTSLUITER BEDIENING OPSTARTEN VERBRANDINGSMOTOR
- 18 - CONTROLELAMPJE "VOORVERWARMING"
- 19 - CONTROLE DISPLAY VAN HET BI-ENERGIE SYSTEEM
- 20 - ACCU ONDERBREKER
- 21 - KNIPPERLAMP (OPTIE)
- 22 - HELLINGHOEK SENSOR
- 23 - CLAXON
- 24 - BLOKKERING DRAAIING TOREN

CONTROLE- EN BEDIENINGSORGANEN

B - CONTROLE- EN BEDIENINGSPOST IN DE MAND





B - CONTROLE- EN BEDIENINGSPOST IN DE MAND

- 25 - BEDIENINGSKNOP CLAXON**
- 26 - CONTACTSLUITER OPSTARTEN VERBRANDINGSMOTOR**
- 27 - CONTACTSLUITER LADEN ACCU (LANGZAAM OF SNEL)**
- 28 - CONTACTSLUITER SELECTIE DRAAIING**
- 29 - NOODSTOP**
- 30 - CONTACTSLUITER SCHUINE STAND MAND**
- 31 - CONTACTSLUITER OMHOOG EN OMLAAG GAAN SLINGERARM**
- 32 - CONTACTSLUITER UITSCHUIVEN EN INTREKKEN TELESKOOP**
- 33 - CONTACTSLUITER OMHOOG EN OMLAAG GAAN BOVENSTE ARM**
- 34 - CONTACTSLUITER OMHOOG EN OMLAAG GAAN ONDERSTE ARM**
- 35 - CONTACTSLUITER OVERBRENGING**
- 36 - 37 - 38- CONTROLELAMPJE LAADSTAND ACCU**
- 39 - CONTROLELAMPJE OVERBELASTING EN FOUTEN REGELAAR**
- 40 - CONTROLELAMPJE HELLINGHOEK**
- 41 - CONTROLELAMPJE FOUT VERBRANDINGSMOTOR**
- 42 - CONTROLELAMPJE VOORVERWARMING**
- 43 - CONTROLELAMPJE FOUT DIESEL**
- 44 - CONTROLLER**
- 45 - ZOEMER**
- 46 - AANHAAKPUNTEN VEILIGHEIDSHARNAS**
- 47 - BESCHERMINGSKAP BEDIENINGSPANEEL**

OPMERKING: De termen RECHTS – LINKS – VOOR – ACHTER worden gegeven voor een gebruiker in de mand in de transport stand die naar voren toe kijkt.

HULP- EN ONDERHOUDSPOST OP DE GROND

1 - NOODSTOP

Deze rode schakelaar in de vorm van een paddenstoel maakt het mogelijk alle bewegingen van de machine uit te schakelen evenals de verbrandingsmotor en zijn management systeem in geval van storingen of gevaar.

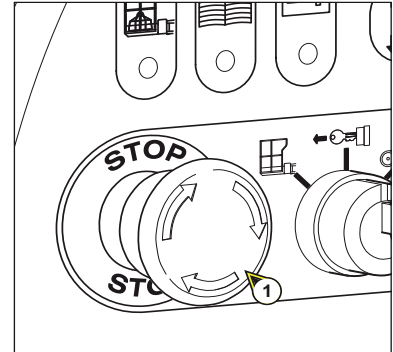
- Drukken op de knop om alle bewegingen te onderbreken.
- De knop een kwart slag naar rechts draaien om de voeding opnieuw in te schakelen (de schakelaar gaat automatisch terug naar zijn oorspronkelijke stand).



In ieder geval heeft deze bediening altijd voorrang ten opzichte van de rest en zelfs als de bewegingen tot stand komen vanuit de controle- en bedieningspost in de mand.



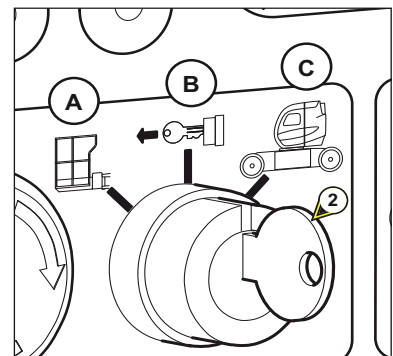
Als de noodstop geactiveerd wordt, kunnen de bewegingen plotseling tot stilstand komen.



2 - SELECTIE SLEUTELSCHAKELAAR VAN DE BEDIENING OP DE GROND OF IN DE MAND

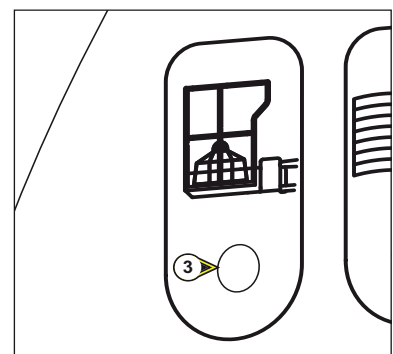
Deze keuzeschakelaar op het bedieningspaneel van de MAND / BASIS heeft drie standen met in het midden de stand uit, hij voedt het bedieningspaneel van de mand als hij in de stand NACELLE (Hoogwerker) wordt gezet. Als de keuzeschakelaar in de stand BASE (Basis) staat, wordt de voeding van het bedieningspaneel in de MAND uitgeschakeld en kunnen alleen de bedieningsorganen op de basis worden gebruikt.

- A:** De bediening komt tot stand vanuit de controle- en bedieningspost in de mand.
- B:** Neutrale stand: De bediening van de hoogwerker staat niet onder spanning (in deze stand moet de sleutel uit het contact gehaald worden).
- C:** De bediening komt tot stand vanuit de hulp- en onderhoudspost op de grond.



3 - CONTROLELAMPJE OVERBELASTING

In het geval de mand overbelast is, gaat de led met tussenpozen aan. (zie bladzijden WERKING VAN DE HOOGWERKER – VEILIGHEID in dit hoofdstuk).



4 - CONTROLELAMPJE « ONDERHOUD MACHINE »



*Dit controlelampje heeft twee functies **DIE NIET IN VERBAND STAAN MET DE WERKING VAN DE VERBRANDINGSMOTOR.***

ONDERHOUD MACHINE (HOOGWERKER)

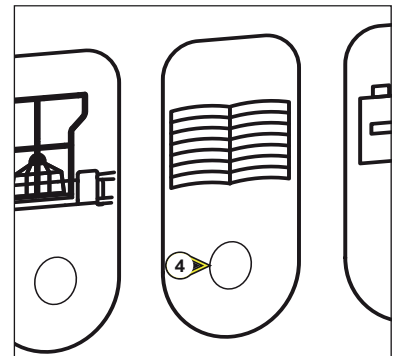
- Dit controlelampje wordt bediend door een tijdsklok die is ingesteld om het lampje om de 50 uur aan te zetten (telling van de werkuren van de hydraulische pomp).
- Als het controlelampje blijft branden (led aan), is het nodig de machine een onderhoudsbeurt te geven (zie bladzijde TABEL VAN ONDERHOUD, rubriek uren teller hoogwerker, hoofdstuk 3 - onderhoud).

OPMERKING: Om dit controlelampje uit te schakelen, zie paragraaf 7 – VERKLIKKER VAN HET LAAD PEIL VAN DE ACCU EN URENTELLER.

STORINGEN REGELAAR

- In geval van storing gaan de lampjes knipperen en men kan de categorie van de storing identificeren aan de hand van het aantal keren dat het lampje knippert:

- 1 flash : Parameters regelaar
- 2 flashes : Onjuiste sequentie input
- 3 flashes : Kortsluiting op regelaar
- 4 flashes : Fouten vermogen contactsluiters
- 5 flashes : Fouten sensors
- 6 flashes : Gaspedaal
- 7 flashes : Spanning accu
- 8 flashes : Temperatuur regelaar te hoog
- 9 flashes : Kortsluiting spoel contactsluiter
- 12 flashes : Fout bus-can.



Als de led constant knippert, moet men de hoogwerker stilleggen. Raadpleeg uw dealer.



Zie de REPARATIE HANDLEIDING van deze machine om de opgespoorde storingen te analyseren

5 - CONTROLELAMPJE "LAADSTAND ACCU"

Bij het gebruik van de meegenomen lader, zal de led van kleur veranderen naar gelang de laad stand van de accu:

De led is rood

- De lader bevindt zich in de oorspronkelijke laad fase.

De led is geel

- De accu is voor 80% geladen.

De led is groen

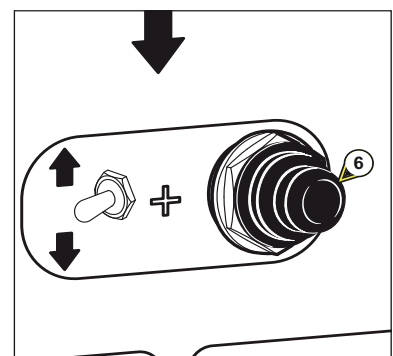
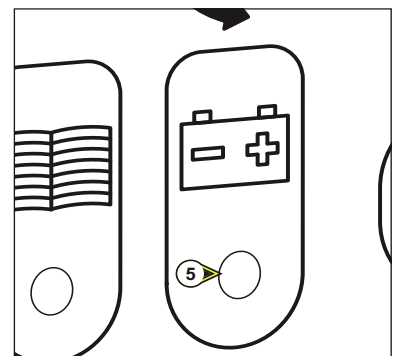
- De accu is voor 100% geladen.

AUTONOMIE VAN DE ACCU'S : De hieronder vermelde functies worden uitgeschakeld als het laad peil 20% bereikt, in de stand snelheid werken of transport, op de bediening van de hulp- en onderhoudspost op de grond of op de controle- en bedieningspost in de mand:

- Omhoog zetten van de tussenarmen
- Omhoog zetten van de bovenste arm
- Uitschuiven telescoop

6 - KNOP "DODE MAN"

Veiligheidshalve moet men op deze knop drukken en hem ingedrukt houden om de functies omhoog zetten en draaiing te activeren.





7 - LAADPEIL VERKLIKKER VAN DE ACCU EN URENTELLER VAN DE HOOGWERKER

 Deze component heeft vier functies **DIE NIET IN VERBAND STAAN MET DE WERKING VAN DE VERBRANDINGSMOTOR.**

A - VERKLIKKER LAAD PEIL ACCU

 De stand van het laad peil van de accu wordt ook gegeven door de controle display van het bi-energie systeem.


ACCU GELADEN

- Alle streepjes verschijnen op de display (zwart gekleurd).

ACCU LEEG

- Op de display staan slechts twee streepjes en het is dan ook nodig de accu's op te laden (zie het hoofdstuk 3 - ONDERHOUD).

OPMERKING: Men mag nooit onder het laad peil van 20% van de accu's gaan om te voorkomen dat zij snel achteruit gaan.

 De 2 hierna staande meters verschijnen bij het opstarten maar alleen de meter met het symbool "T" blijft staan tijdens de normale werking.

B - VERKLIKKER DAG URENTELLER

Geeft het totale aantal uren aan van alle bewegingen die zijn uitgevoerd en kan op nul gesteld worden.


C - VERKLIKKER URENTELLER POMP EN TRACTIE

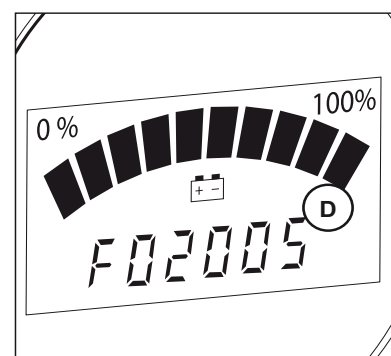
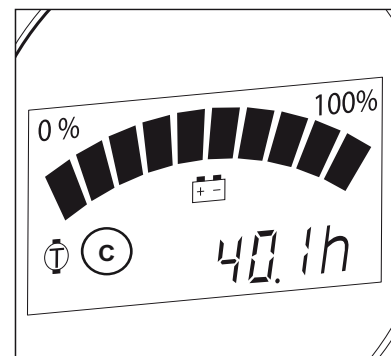
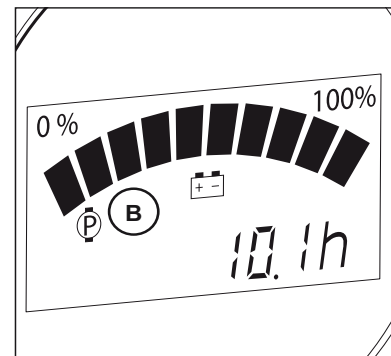
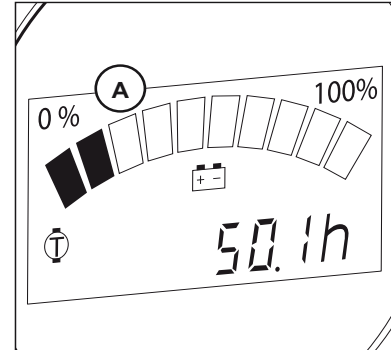
Geeft het totale aantal uren aan van alle bewegingen die tot stand gebracht zijn.

D - DISPLAY VAN DE FOUTEN

Indien er een storing van de regelaar wordt opgespoord, verschijnt er een fout nummer (dat zal worden opgeslagen en geanalyseerd kan worden) terwijl tegelijk het controlelampje voor de onderhoudsbeurt oplicht (zie paragraaf 4 – onderhoud machine).

 Als de fouten op de display blijven staan, moet men de hoogwerker stilleggen en de nodige reparaties uitvoeren.

 Zie, om de opgespoorde storingen te analyseren, de REPARATIE HANDLEIDING van deze machine.



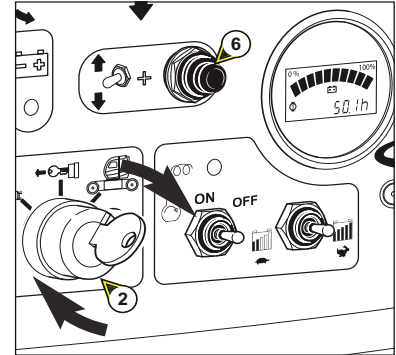


OP NUL STELLEN VAN DE DAG URETELLER

Als volgt te werk gaan:

- De hoogwerker moet in de transport stand staan (armen en telescoop helemaal ingetrokken),
- De hoogwerker mag niet schuin staan,
- In de stand "hulp- en onderhoudspost op de grond" zetten met behulp van de keuzeschakelaar 2 (Keuze sleutel contactsluiters voor de bediening op de grond of in de mand) en wachten op de "pieptoon" van het initialiseren.
- Drukken op 6 (Knop dode man) en tegelijkertijd ook op de twee contactsluiters 10 (contactsliuiter voor het omhoog en omlaag zetten van de slingerarm) en 8 (contactsliuiter voor het schuin zetten van de mand), totdat de teller op nul staat.

OPMERKING: Deze handeling moet binnen de 3 tot 4 seconden die volgen op het onder spanning zetten van het elektrische circuit, uitgevoerd worden.



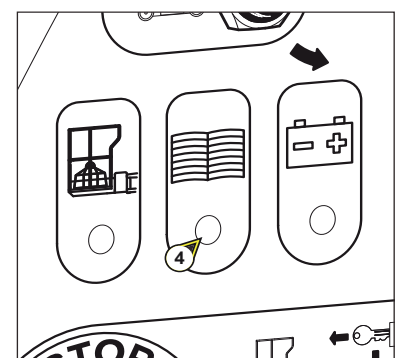
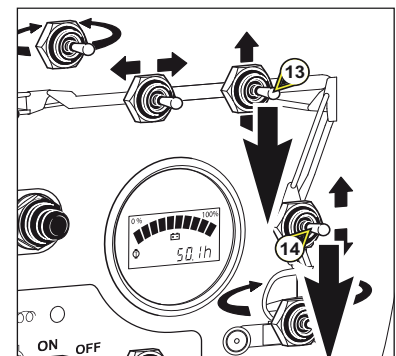
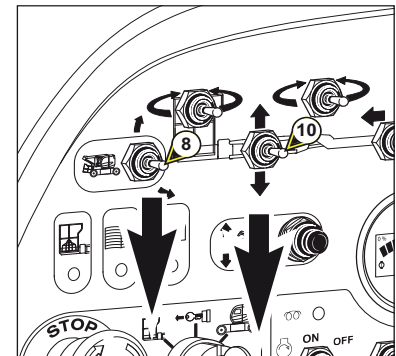
OP NUL STELLEN VAN DE TIJDKLOK ONDERHOUD HOOGWERKER, OM DE 50 WERKUREN

Deze handeling moet uitgevoerd worden nadat men het onderhoud beschreven in hoofdstuk 3 – ONDERHOUD, bladzijde ONDERHOUDSTABEL, rubriek URETELLER HOOGWERKER, heeft gepleegd.

Als volgt te werk gaan:

- De hoogwerker moet in de transport stand staan (armen en telescoop helemaal ingetrokken),
- De hoogwerker mag niet schuin staan,
- In de stand "hulp- en onderhoudspost op de grond" zetten met behulp van de keuzeschakelaar 2 (Keuze sleutel contactsluiters voor de bediening op de grond of in de mand) en wachten op de "pieptoon" van het initialiseren.
- Drukken op 6 (Knop dode man) en tegelijkertijd ook op de twee contactsluiters 13 (contactsliuiter voor het omhoog en omlaag zetten van de bovenste arm) en 14 (contactsliuiter omhoog en omlaag zetten van de onderste arm) totdat het controlelampje voor een onderhoudsbeurt machine 4 uit gaat (de tijd klok is nu op nul gesteld).

OPMERKING: Deze handeling moet binnen de 3 tot 4 seconden die volgen op het onder spanning zetten van het elektrische circuit, uitgevoerd worden.



8 - CONTACTSLUITER SCHUINE STAND MAND

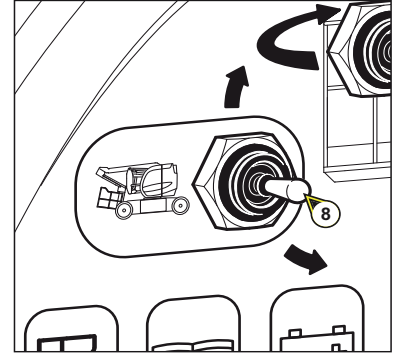
Deze contactsluiters maakt het mogelijk de horizontale stand van de mand te corrigeren of de mand helemaal op te klappen in de transport stand.

CORRIGEREN VAN DE MAND NAAR BOVEN TOE

- De keuzeschakelaar basis / mand zetten in de stand basis, de knop « Dode Man » ingedrukt houden en de contactsluiters 8 naar boven toe duwen.

CORRIGEREN VAN DE MAND NAAR BENEDEN TOE

- De keuzeschakelaar basis / mand zetten in de stand basis, de knop « Dode Man » ingedrukt houden en de contactsluiters 8 naar beneden toe duwen.



9 - CONTACTSLUITER DRAAIING MAND

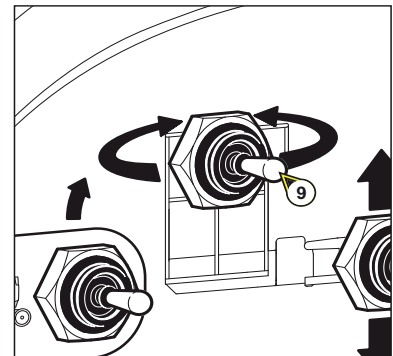
Met deze contactsluiters kan men de mand laten draaien.

DRAAIEN NAAR RECHTS

- De keuzeschakelaar basis / mand zetten in de stand basis, de knop « Dode Man » ingedrukt houden en de contactsluiters 9 naar rechts toe duwen.

DRAAIEN NAAR LINKS

- De keuzeschakelaar basis / mand zetten in de stand basis, de knop « Dode Man » ingedrukt houden en de contactsluiters 9 naar links toe duwen.



10 - CONTACTSLUITER OMHOOG EN OMLAAG GAAN VAN DE SLINGERARM

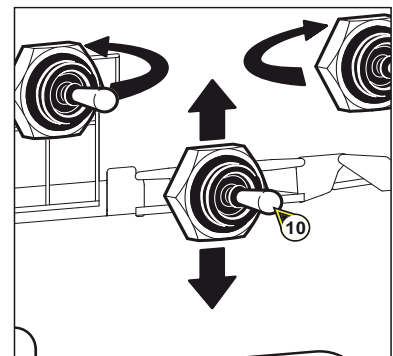
Met deze contactsluiters kan men de slingerarm omhoog en omlaag zetten.

OMHOOG ZETTEN VAN DE SLINGERARM

- De keuzeschakelaar basis / mand zetten in de stand basis, de knop « Dode Man » ingedrukt houden en de contactsluiters 10 naar boven toe duwen.

OMLAAG ZETTEN VAN DE SLINGERARM

- De keuzeschakelaar basis / mand zetten in de stand basis, de knop « Dode Man » ingedrukt houden en de contactsluiters 10 naar beneden toe duwen.



11 - CONTACTSLUITER DRAAIEN VOOR DRAAI JIB (OPTIE: 3D)

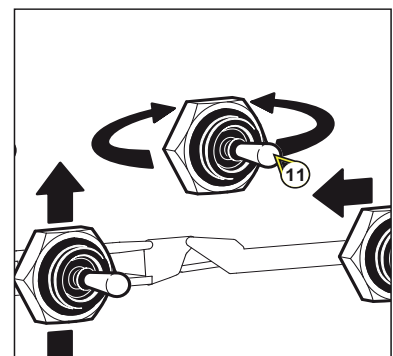
Met deze contactsluiters kan men de slingerarm laten draaien.

DRAAIEN NAAR RECHTS

- De keuzeschakelaar basis / mand zetten in de stand basis, de knop « Dode Man » ingedrukt houden en de contactsluiters 11 naar rechts toe duwen.

DRAAIEN NAAR LINKS

- De keuzeschakelaar basis / mand zetten in de stand basis, de knop « Dode Man » ingedrukt houden en de contactsluiters 11 naar links toe duwen.



12 - CONTACTSLUITER UITSCHUIVEN EN INTREKKEN TELESCOOP

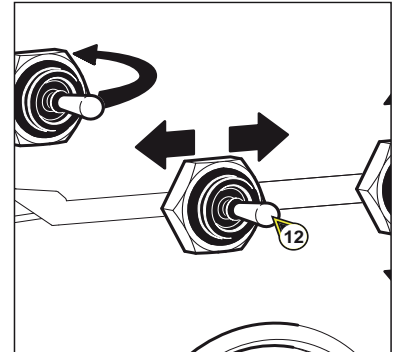
Met deze contactsluiter kan men de telescoop uitschuiven en intrekken.

UITSCHUIVEN VAN DE TELESCOOP.

- De keuzeschakelaar basis / mand zetten in de stand basis, de knop « Dode Man » ingedrukt houden en de contactsluiter 12 naar links toe duwen.

INTREKKEN VAN DE TELESCOOP.

- De keuzeschakelaar basis / mand zetten in de stand basis, de knop « Dode Man » ingedrukt houden en de contactsluiter 12 naar rechts toe duwen.



13 - CONTACTSLUITER OMHOOG EN OMLAAG GAAN BOVENSTE ARM

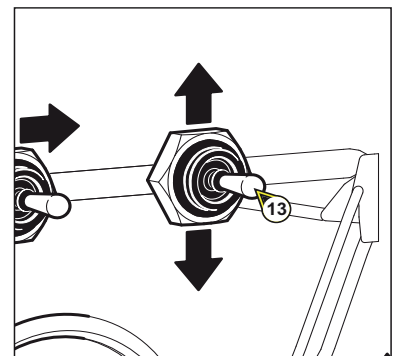
Met deze contactsluiter kan men de bovenste arm omhoog en omlaag zetten.

UITSCHUIVEN VAN DE TELESCOOP

- De keuzeschakelaar basis / mand zetten in de stand basis, de knop « Dode Man » ingedrukt houden en de contactsluiter 13 naar boven toe duwen.

UITSCHUIVEN VAN DE TELESCOOP

- De keuzeschakelaar basis / mand zetten in de stand basis, de knop « Dode Man » ingedrukt houden en de contactsluiter 13 naar beneden toe duwen.



14 - CONTACTSLUITER OMHOOG EN OMLAAG GAAN ONDERSTE ARM

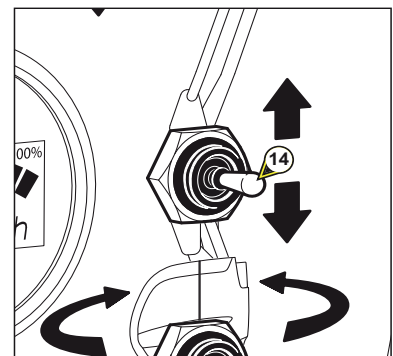
Met deze contactsluiter kan men de onderste arm omhoog en omlaag zetten.

OMHOOG ZETTEN ONDERSTE ARM

- De keuzeschakelaar basis / mand zetten in de stand basis, de knop « Dode Man » ingedrukt houden en de contactsluiter 14 naar boven toe duwen.

OMLAAG ZETTEN VAN DE ONDERSTE ARM

- De keuzeschakelaar basis / mand zetten in de stand basis, de knop « Dode Man » ingedrukt houden en de contactsluiter 14 naar beneden toe duwen.



15 - CONTACTSLUITER DRAAIING TOREN

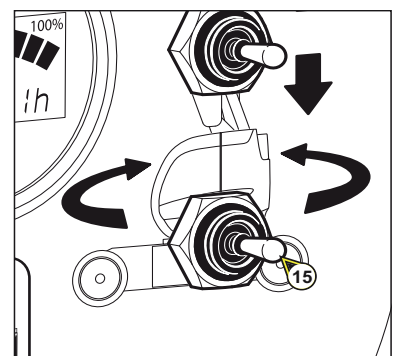
Met deze contactsluiter kan men de toren laten draaien.

DRAAIEN NAAR RECHTS

- De keuzeschakelaar basis / mand zetten in de stand basis, de knop « Dode Man » ingedrukt houden en de contactsluiter 15 naar rechts toe duwen.

DRAAIEN NAAR LINKS

- De keuzeschakelaar basis / mand zetten in de stand basis, de knop « Dode Man » ingedrukt houden en de contactsluiter 15 naar links toe duwen.



16 - CONTACTSLUITER LADEN ACCU

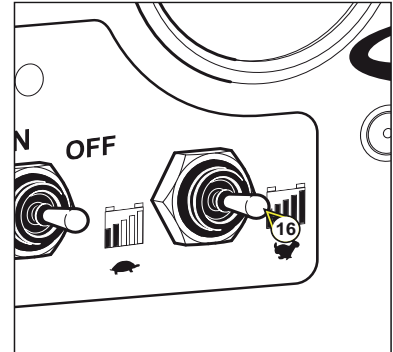
Met deze contactsluiter kan men de accu snel of langzaam opladen.

LANGZAAM LADEN

- De contactsluiter 16 naar links toe duwen.

SNEL LADEN

- De contactsluiter 16 naar rechts toe duwen.



17 - CONTACTSLUITER OPSTARTEN VERBRANDINGSMOTOR

Deze contactsluiter met drie standen maakt het mogelijk het management systeem van de verbrandingsmotor onder spanning te zetten en de motor op te starten.

UITSCHAKELLEN VERBRANDINGSMOTOR EN MANAGEMENT SYSTEEM.

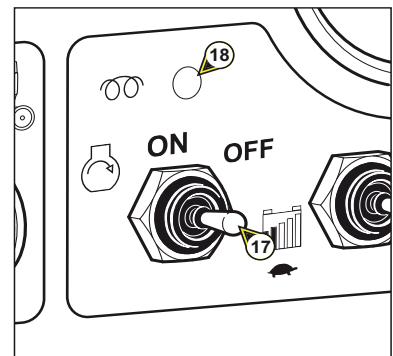
- De contactsluiter 17 naar rechts duwen op de stand OFF.

ONDER SPANNING ZETTEN VAN HET MANAGEMENT SYSTEEM.

- De contactsluiter 17 duwen naar links op de stand ON, het management systeem wordt onder spanning gezet: u hoort een pieptoon.

OPSTARTEN MOTOR

- De contactsluiter 17 naar links duwen en in deze stand houden, de voorverwarming fase van de motor gaat van start (wordt aangegeven doordat het controlelampje 18 gaat branden), daarna start de motor automatisch.
- Deze contactsluiter dan loslaten, hij gaat vanzelf terug naar het midden.



18 - VOORVERWARMING LED

Dit controlelampje gaat branden tijdens de voorverwarming tijdsduur van de verbrandingsmotor.



De tijdsduur van deze fase van voorverwarming is variabel en hangt af van de temperatuur van de motor.

19 - CONTROLE DISPLAY VAN HET BI-ENERGIE SYSTEEM

Deze component heeft meerdere functies die nauw samenhangen met de werking van de verbrandingsmotor en de generator.

A - DISPLAY VAN DE FOUTEN

Als er een fout wordt opgespoord in verband met de werking van het bi-energie systeem, verschijnen de volgende meldingen op de display:

A1 - TWEE SECONDEN LANG

- Verschijnt er beurtelings, onder het betreffende gevaren symbool, een driehoek gevolgd door het nummer van de fout.

A2 - TWEE SECONDEN LANG

- Verschijnen er twee regels met het nummer van de fout gevolgd door de vermelding van de fout.

FOUT SYMBOLEN

A3 - Gevaren symbool – Algemene fouten

A4 - Symbool accu – Fout van de alternator van de verbrandingsmotor.

A5 - Symbool oliespuitje – Geen oliedruk in de verbrandingsmotor.

A6 - Symbool Watertemperatuur – Watertemperatuur van de motor is hoog.

FOUTMELDINGEN

- 11 - Watertemperatuur hoog
- 12 - Fout sonde T Water
- 21 - Diode KO
- 22 - Fout T generator
- 23 - Fout overspanning accu 48V
- 31 - Geen oliedruk
- 32 - Fout alternator
- 33 - Fout diesel sonde



Zie de **REPARATIE HANDLEIDING** van deze machine voor het analyseren van de opgespoorde storingen.

B - ONDERHOUDSTELLER MOTOR

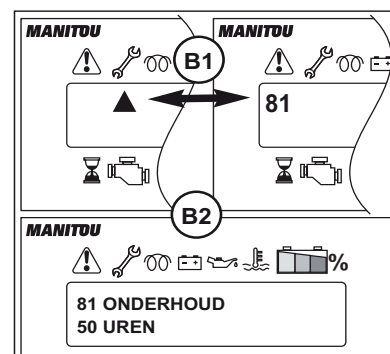
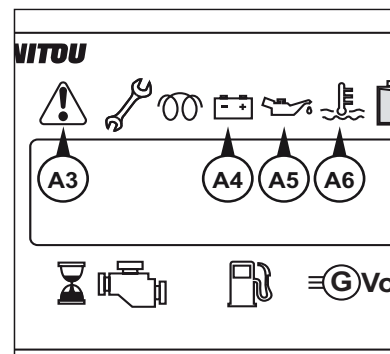
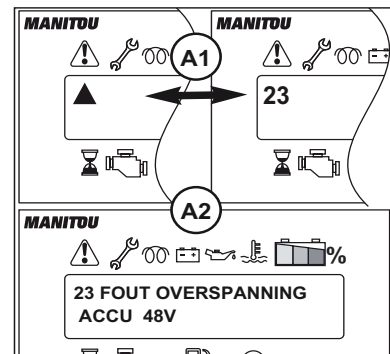
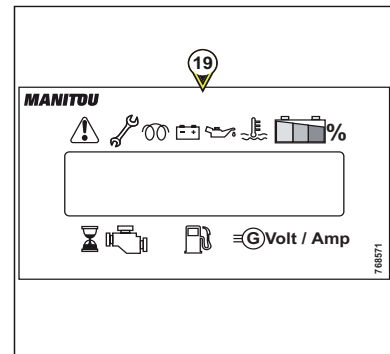
Deze teller registreert de werkuren van de verbrandingsmotor (alleen). Om de 50 uur wordt er aangegeven dat een onderhoudsbeurt nodig is (zie bladzijde ONDERHOUDSTABEL, rubriek URENTELLER MOTOR, hoofdstuk 3 - ONDERHOUD).

B1 - TWEE SECONDEN LANG

- Verschijnt er beurtelings, onder het symbool PLATTE SLEUTEL, een driehoek gevolgd door de onderhoudscode.

B2 - TWEE SECONDEN LANG

- Verschijnt er op twee regels de onderhoudscode gevolgd door de erbij horende vermelding.



ONDERHOUDSBOODSCHAPPEN

- 81 - Onderhoud 50 uur
- 82 - Onderhoud 100 uur
- 83 - Onderhoud 250 uur
- 84 - Onderhoud 500 uur



Deze hoogwerker heeft twee verschillende onderhoudstellers die volkomen los staan van elkaar:

- *De eerste is voor de verbrandingsmotor van het bi-energie systeem.*
- *De tweede is voor de hoogwerker, zonder het bi-energie systeem.*

De verzoeken om een onderhoudsbeurt verschijnen niet tegelijkertijd.

OPHEFFEN ONDERHOUDSBOODSCHAP

- Op de bediening van het bedieningspaneel van de basis, tegelijk en 3 seconden lang drukken op de contactsluiters 10 (omlaag zetten slingerarm) en 12 (intrekken telescoop).
- Boodschap verschijnt: 80 : Onderhoud OK.

OPMERKING: De motor wordt geïnitieerd als men een boodschap opheft. De volgende onderhoudsmelding van de verbrandingsmotor zal dan ook verschijnen na 50 uur.



Vergeet niet het onderhoudsboekje in te vullen (hoofdstuk 4 – ONDERHOUDSBOEKJE) om het onnodig herhalen van onderhoudsbeurten te voorkomen.

C - VOORVERWARMING

Een driehoek verschijnt onder het symbool VOORVERWARMING tijdens de voorverwarmingstijdsduur van de verbrandingsmotor.



De tijdsduur van de fase van voorverwarming is variabel en hangt af van de temperatuur van de motor.

D – VERMELDINGEN MBT DE LAAD STAND VAN DE ACCU EN DE URETELLER

Als er geen fouten te melden zijn of als er geen onderhoudsbeurten nodig zijn en buiten de voorverwarmingfase verschijnen de inlichtingen op de display op twee verschillende manieren. :

VERBRANDINGSMOTOR IS UIT

D1 - URETELLER VERBRANDINGSMOTOR

- Geeft het totale aantal werkuren van de motor aan.

D2 – BRANDSTOF PEIL

- In liters (0 tot 30L).

D3 – Spanning op de klemmen van de accu

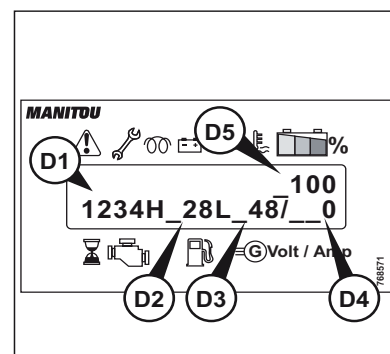
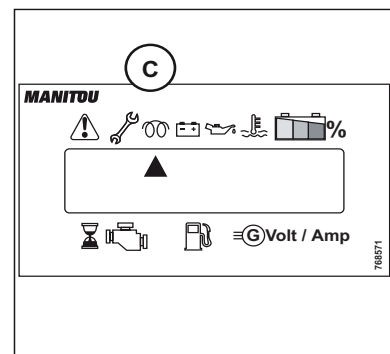
- max. 48V.

D4 – STERKTE AFGEGEVEN DOOR DE GENERATOR

- 0 bij stilstand.

D5 – PEIL LAAD STAND VAN DE ACCU'S

- In % (0 tot 100%).



VERBRANDINGSMOTOR DRAAIT

D1 – URENTELLER VERBRANDINGSMOTOR

- Geeft het totale aantal werkuren van de motor aan.

D2 – BRANDSTOF PEIL

- In liters (0 tot 30L).

D3 – SPANNING AFGEGEVEN DOOR DE GENERATOR

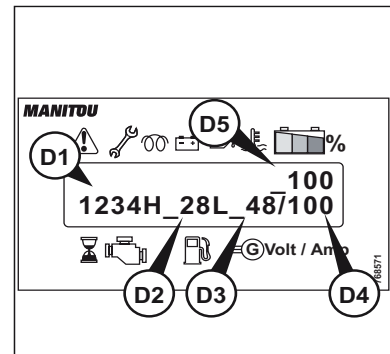
- 48V theoretisch.

D4 – STERKTE AFGEGEVEN DOOR DE GENERATOR

- 100A theoretisch).

D5 – PEIL LAAD STAND VAN DE ACCU'S

- In % (0 tot 100%).



OPMERKING: De urenteller 7 moet hetzelfde laad peil aangeven.

20 - ACCU ONDERBREKER

De accu onderbreker bevindt zich op het chassis, aan de zijde van de hulp- en onderhoudspost op de grond.

IN DE STAND ON

- Het handvat een kwart slag draaien: de stroom gaat aan.

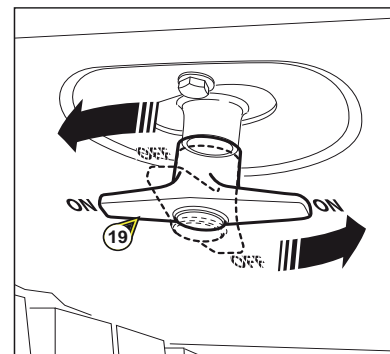
IN DE STAND OFF

- Het handvat een kwart slag draaien: er staat geen stroom.



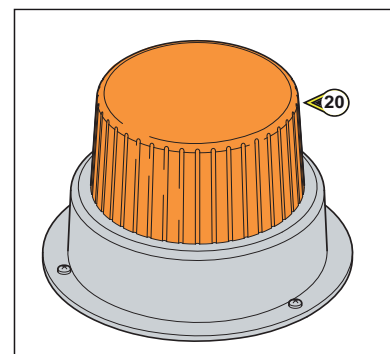
Altijd de accu onderbreker in de stand OFF zetten als u de hoogwerker niet (meer) gebruikt.

- De claxon (zie paragraaf 23 – CLAXON) gaat aan indien u de accu onderbreker op ON laat staan tijdens het laden van de accu's.



21 - KNIPPERLAMP (OPTIE)

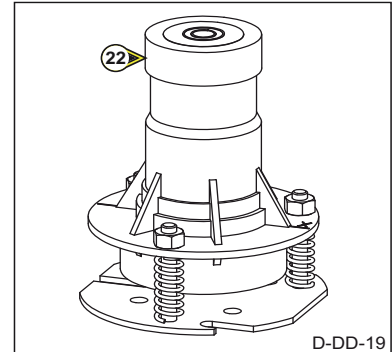
Het zwaailicht gaat automatisch aan als de hoogwerker in de overbrenging staat of als men een beweging uitvoert (omhoog gaan, draaiing,...).



22 - HELLINGHOEK SENSOR

De hellinghoek controle sensor van de hoogwerker. Als de hoogwerker de maximale toegestane hellinghoek bereikt (zie bladzijden EIGENSCHAPPEN in dit hoofdstuk), gaat de zoemer nr. 45 met tussenpozen aan en worden alle "VERZWARENDE" bewegingen zoals omhoog zetten van de armen, uitschuiven telescoop, geblokkeerd. De led nr. 38 in de hoogwerker knippert.

OPMERKING: HELLINGHOEK TEST, zet de hoogwerker op een vlak stuk grond in de stand bediening vanuit het bedieningspaneel in de basis (zie paragraaf 2 – sleutel contactsluiters). Druk op het bovenste deel van de sensor, de zoemer moet afgaan en de led nr. 39 moet gaan branden op het bedieningspaneel.



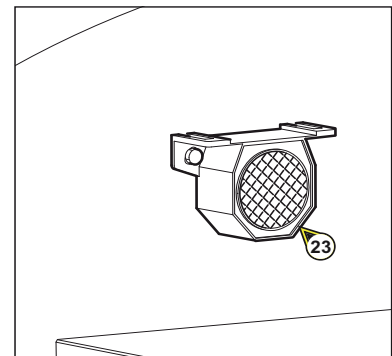
D-DD-19



Als de zoemer niet afgaat en de led niet gaat branden, moet men de hoogwerker stilleggen en de nodige reparaties uitvoeren.

23 - CLAXON

Deze claxon (bevestigd op de toren, boven de kast van de hulp- en onderhoudspost op de grond) wordt geactiveerd als men drukt op de knop 24.

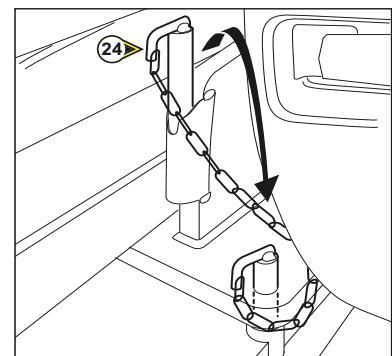


De claxon gaat ook aan als men de accu onderbreker in de stand ON heeft laten staan (zie paragraaf 19 – ACCU ONDERBREKER) tijdens het laden van de accu's.

24 - BLOKKERING DRAAIING TOREN

Met deze pen kan men, als hij op zijn plaats is aangebracht, de draaiing van de toren vergrendelen. Deze pen moet gebruikt worden tijdens het vervoer van de hoogwerker op een vrachtwagen of een ander vervoermiddel (trein enzovoort ...).

- De pen aanbrengen op de hiervoor voorziene plaats.



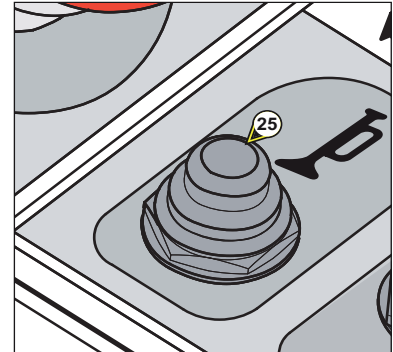
Niet vergeten hem te verwijderen als men de hoogwerker wenst te gebruiken.

OPMERKING: DEBLOKKEREN VAN DE PEN, het kan nodig zijn de toren iets naar rechts of links te laten draaien om de pen los te zetten zodat men hem eruit kan halen.

CONTROLE- EN BEDIENINGSPOST IN DE MAND

25 - BEDIENINGSKNOP CLAXON

Als men drukt op deze drukknop 25, gaat de claxon 23 in de toren af.



26 - CONTACTSLUITER OPSTARTEN VERBRANDINGSMOTOR

Met deze contactsluiter met drie standen kan men het management systeem van de verbrandingsmotor onder spanning zetten en hem opstarten.

UITZETTEN VERBRANDINGSMOTOR EN MANAGEMENT SYSTEEM

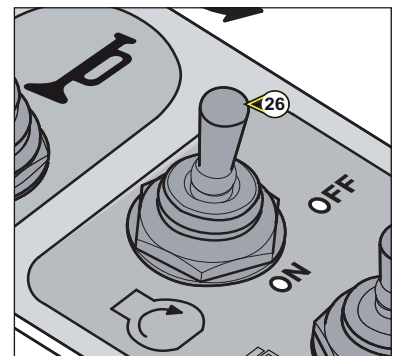
- De contactsluiter 26 naar rechts toe duwen, op de stand OFF.

ONDER SPANNING ZETTEN MANAGEMENT SYSTEEM

- De contactsluiter 26 naar links toe duwen, op de stand ON, het management systeem staat nu onder spanning.

OPSTARTEN MOTOR

- De contactsluiter 26 naar links toe duwen en hem in deze stand houden, de voorverwarming fase van de motor gaat nu van start (wordt aangegeven doordat het controlelampje 42 oplicht), vervolgens start de motor vanzelf.
- De contactsluiter loslaten, hij zal vanzelf terug naar het midden gaan.



De tijdsduur van de fase van voorverwarming is variabel en hangt af van de temperatuur van de motor.

27 - CONTACTSLUITER LADEN ACCU

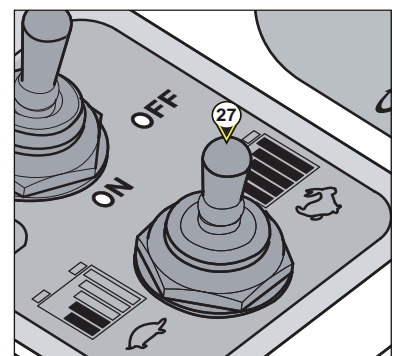
Met deze contactsluiter kan men de accu langzaam of snel opladen.

LANGZAAM LADEN

- De contactsluiter 27 naar links toe duwen.

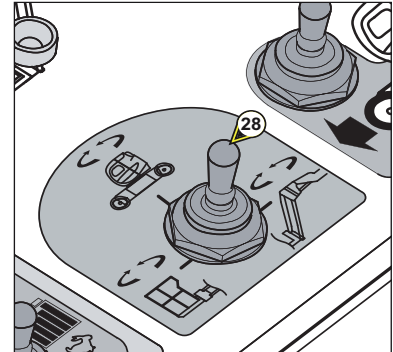
SNEL LADEN

- De contactsluiter 27 naar rechts toe duwen.



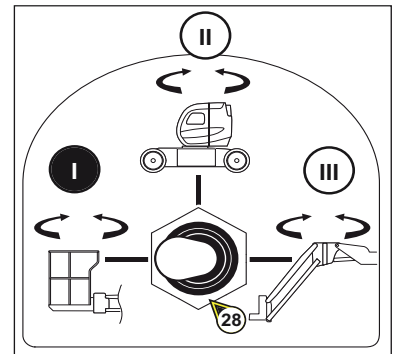
28 - CONTACTSLUITER SELECTIE DRAAIING

Deze contactsluiter 28 heeft drie standen, hij moet worden omgeschakeld naar gelang de gewenste bewegingen, dan moet men de controller 44 activeren.



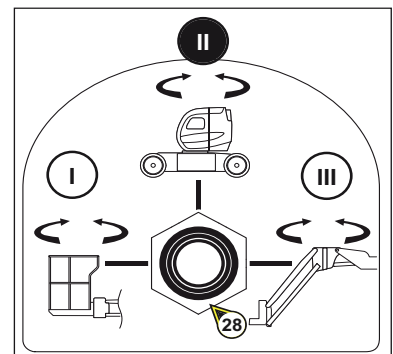
DRAAIEN VAN DE MAND

- De contactsluiter 28 naar links toe omschakelen (stand I).
- De controller 44 schuin zetten (naar rechts) of (naar links) om naar rechts of naar links te draaien.



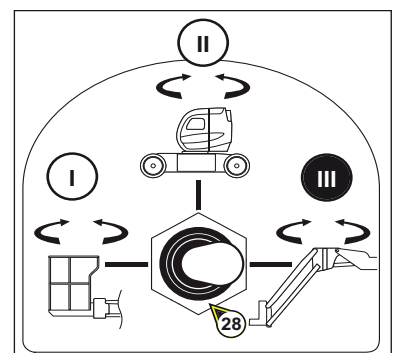
DRAAIEN VAN DE TOREN

- De contactsluiter 28 verticaal zetten (stand II).
- De controller 44 schuin zetten (naar rechts) of (naar links) om naar rechts of naar links te draaien.



DRAAIEN DRAAI JIB (HOOGWERKERS 3D)

- De contactsluiter 28 naar rechts toe omschakelen (stand III).
- De controller 44 schuin zetten (naar rechts) of (naar links) om naar rechts of naar links te draaien.



Voordat men deze bewegingen gaat uitvoeren, goed kijken of er voldoende ruimte is tussen de hoogwerker of de toren en de omringende muren of andere installaties.

29 - NOODSTOP

Deze rode schakelaar in de vorm van een paddenstoel maakt het mogelijk alle bewegingen van de machine stil te zetten evenals de verbrandingsmotor en zijn management systeem in geval van storing of gevaar.

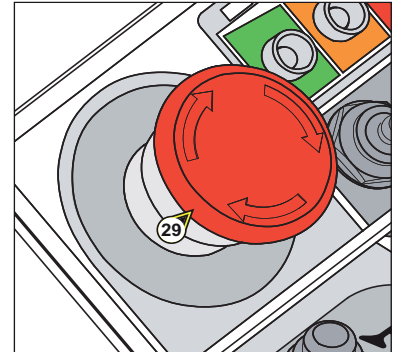
- Drukken op de knop 29 om de bewegingen te onderbreken.
- De knop een kwart slag naar rechts toe draaien om de voeding opnieuw in te schakelen (de schakelaar zal automatisch terug gaan naar zijn oorspronkelijke stand).



Deze bediening heeft altijd voorrang behalve indien de bewegingen tot stand gebracht worden vanuit de hulp- en onderhoudspost op de grond.



Bij het activeren van de noodstop, kunnen de bewegingen plotseling tot stilstand komen.

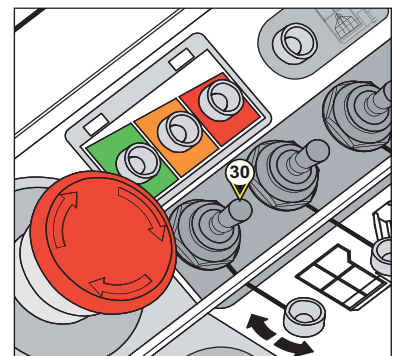


30 - 31 - 32 - 33 - 34 - 35 - CONTACTSLUITERS VOOR HET SELECTEREN VAN DE BEWEGINGEN

SCHUIN ZETTEN MAND

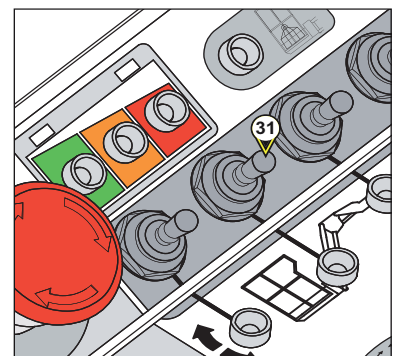
- De beweging selecteren door te drukken op de knop 30, de beweging blijft geselecteerd zolang het controlelampje blijft branden (8 seconden).
- De controller 44 duwen (naar voren) of trekken (naar achteren) om naar boven of naar beneden te gaan.

OPMERKING: De beweging om de mand schuin te zetten kan alleen uitgevoerd worden als de machine in de transport stand staat (zie bladzijden GEBRUIK VAN DE HOOGWERKER in dit hoofdstuk).



OMHOOG GAAN / OMLAAG HALEN SLINGERARM

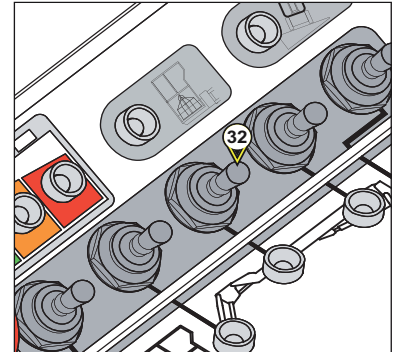
- De beweging selecteren door te drukken op de knop 31, de beweging blijft geselecteerd zolang het controlelampje blijft branden (8 seconden).
- De controller 44 duwen (naar voren) of trekken (naar achteren) om naar boven of naar beneden te gaan.





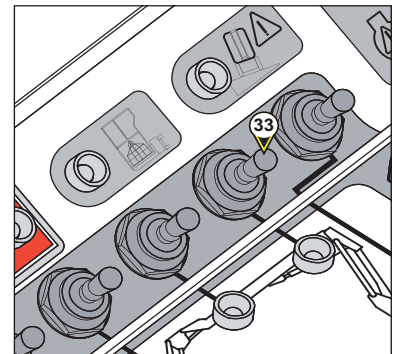
UITSCHUIVEN / INTREKKEN TELESCOOP

- De beweging selecteren door te drukken op de knop 32, de beweging blijft geselecteerd zolang het controlelampje blijft branden (8 seconden).
- De controller 44 duwen (naar voren) of trekken (naar achteren) om naar boven of naar beneden te gaan.



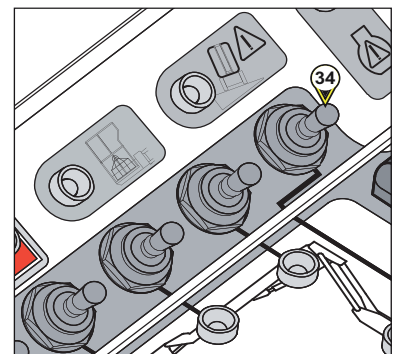
OMHOOG GAAN / OMLAAG HALEN BOVENSTE ARM

- De beweging selecteren door te drukken op de knop 33, de beweging blijft geselecteerd zolang het controlelampje blijft branden (8 seconden).
- De controller 44 duwen (naar voren) of trekken (naar achteren) om naar boven of naar beneden te gaan.



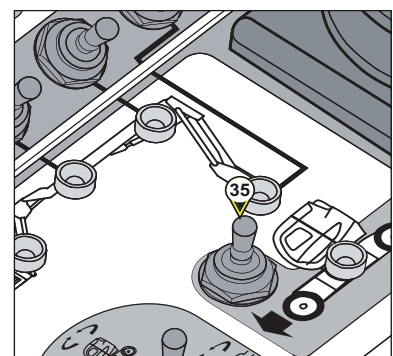
OMHOOG GAAN / OMLAAG HALEN ONDERSTE ARMEN

- De beweging selecteren door te drukken op de knop 34, de beweging blijft geselecteerd zolang het controlelampje blijft branden (8 seconden).
- De controller 44 duwen (naar voren) of trekken (naar achteren) om naar boven of naar beneden te gaan.



OVERBRENGING VOORUIT / ACHTERUIT

- De beweging selecteren door te drukken op de knop 35 (zie OPMERKING voor knop B), de beweging blijft geselecteerd zolang het controlelampje blijft branden (8 seconden).
- De controller 44 duwen (naar voren) of trekken (naar achteren) om vooruit of achteruit te rijden.



36 - 37 - 38 - CONTROLELAMPJES LAAD STAND ACCU

Deze controlelampjes gaan branden naar gelang de laad stand van de tractiebatterijen, volgens de twee gebruiksmethoden van de hoogwerker.

A - ELEKTRISCHE MODUS

De verbrandingsmotor is uit.

CONTROLELAMPJE GROEN

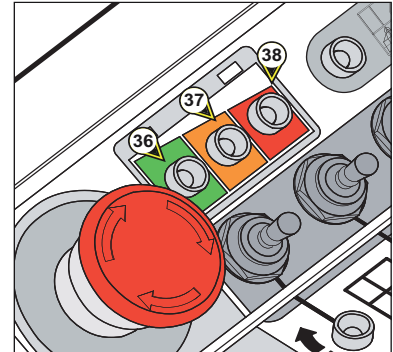
- Het laad peil van de accu bedraagt meer dan 50%, het controlelampje 36 brandt.

CONTROLELAMPJE ORANJE

- Het laad peil van de accu ligt tussen 30% en 50%, het controlelampje 37 brandt.

CONTROLELAMPJE ROOD

- Het laad peil van de accu ligt tussen 0% en 30%, het controlelampje 38 brandt.



B - BI-ENERGIE MODUS

De verbrandingsmotor werkt.

CONTROLELAMPJE GROEN

- Het laad peil van de accu is hoger dan 98%, het controlelampje 36 knippert en de zoemer nr. 45 is geactiveerd: de motor moet uitgezet worden.

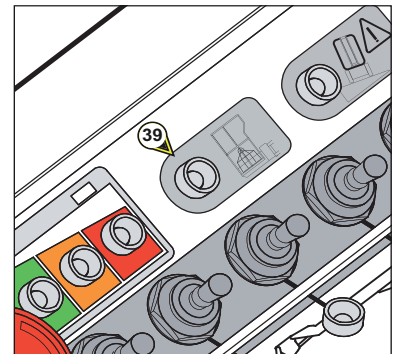
- Het laad peil van de accu ligt tussen 90% en 100%, het controlelampje 36 brandt.

CONTROLELAMPJE ORANJE

- Het laad peil van de accu ligt tussen 50% en 90%, het controlelampje 37 brandt.

CONTROLELAMPJE ROOD

- Het laad peil van de accu bedraagt minder dan 50%, het controlelampje 38 brandt.



39 - CONTROLELAMPJE OVERBELASTING EN FOUT REGELAAR

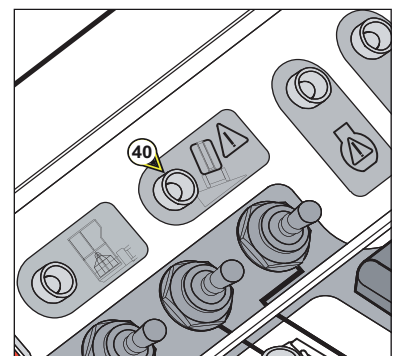
Dit controlelampje heeft twee functies:

MAND IS OVERBELAST

- Als de mand overbelast is, gaat het controlelampje 39 met tussenpozen branden (zie bladzijden WERKING VAN DE HOOGWERKER – VEILIGHEID in dit hoofdstuk).

FOUT REGELAAR

- Als er een fout optreedt in de regelaar, gaat het controlelampje 39 knipperen en kunt u zien, aan de hand van de manier van knipperen, welk type fout door de regelaar is opgespoord (zie paragraaf 4 – CONTROLELAMPJE ONDERHOUD MACHINE).



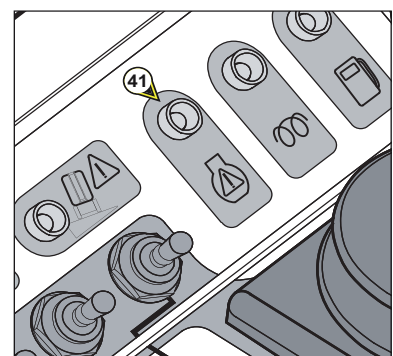
40 - VERKLIKKERLAMPJE HELLINGHOEK

Als de hoogwerker de maximale toegestane hellinghoek bereikt heeft, gaat dit controlelampje met tussenpozen knipperen (zie bladzijden WERKING VAN DE HOOGWERKER – VEILIGHEID in dit hoofdstuk).

41 - CONTROLELAMPJE FOUT MOTOR

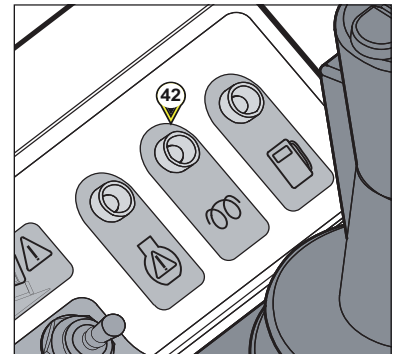
Als er een motor fout wordt opgespoord, gaat het controlelampje 39 continu branden. De opgespoorde fouten zijn:

- Fout laad stand accu.
- Fout watertemperatuur.
- Fout oliedruk.



42 - CONTROLELAMPJE VOORVERWARMING

Dit lampje gaat branden tijdens de voorverwarming fase van de verbrandingsmotor.

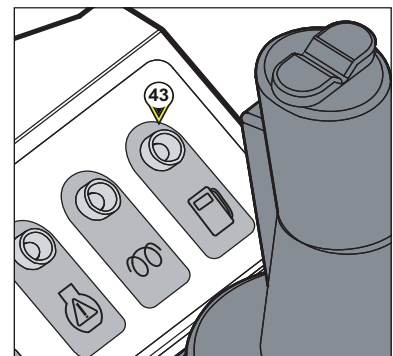


43 - CONTROLELAMPJE DIESEL PEIL

Dit controlelampje geeft aan, met de zoemer nummer 45 die om de 10 minuten een signaal zal afgeven, dat de diesel het laagste peil heeft bereikt (ongeveer 3 L).



Dan kan de verbrandingsmotor nog 2 tot 3 uur werken voordat hij automatisch uitgaat, te weten als de meter een peil van 0 L aangeeft.



44 - CONTROLLER

Met deze controller kunt u bewegingen uitvoeren door te drukken op de keuze schakelaren 28, 30, 31, 32, 33, 34, 35 en kunt u in de gewenste richting sturen.

BEWEGINGEN

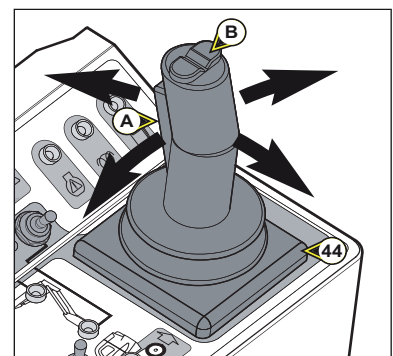
- Zie paragrafen 28, 30, 31, 32, 33, 34 of 35 in dit hoofdstuk.

RICHTING

- Druk op de richting bedieningsknop B van de controller, rechts of links (ingedrukt houden) om de wielen naar rechts of links te laten draaien.

OPMERKING: - Door te drukken op de richting bedieningsknop, activeert men eveneens de overbrengingsbeweging, de beweging blijft geselecteerd zolang het controlelampje blijft branden (8 seconden); richting sturen en overbrenging zijn de enige bewegingen die tegelijk uitgevoerd kunnen worden.

- Deze controller is een controller met progressieve bediening wat een hoge nauwkeurigheidsgraad bij het benaderen toestaat. Hij moet soepel en zonder stoten gehanteerd worden.



VEILIGHEIDSPAL: De pal met het nummer A van de controller 44 moet constant ingedrukt gehouden worden om de bewegingen te kunnen uitvoeren vanaf de bedieningskast van de hoogwerker.

45 - ZOEMER

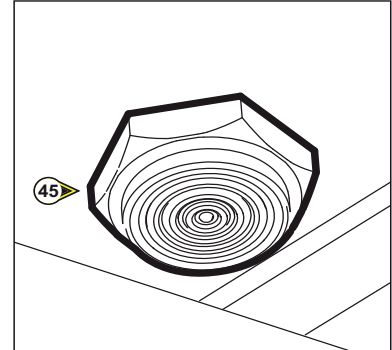
Deze zoemer gaat aan als de machine zich bevindt in één van de twee hierna omschreven kritische situaties:

HELLINGHOEK

- **GAAT AF MET TUSSENPOZEN** (zie bladzijden WERKING VAN DE HOOGWERKER – VEILIGHEID in dit hoofdstuk).

OVERBELASTING

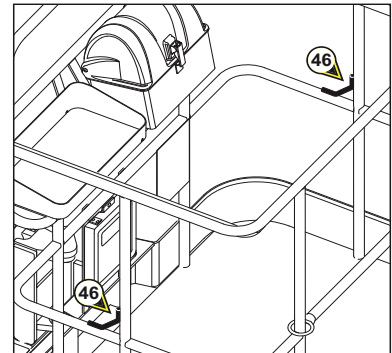
- **GAAT CONTINU AF** (zie bladzijden WERKING VAN DE HOOGWERKER – VEILIGHEID in dit hoofdstuk).



46 - AANHAAKPUNTEN VEILIGHEIDSHARNAS

Deze aanhaakpunten moeten gebruikt worden om het harnas vast te zetten als de gebruikers zich in de mand bevinden.

OPMERKING: Zie hoofdstuk 1 – VEILIGHEIDSINSTRUCTIES EN - VOORSCHRIFTEN

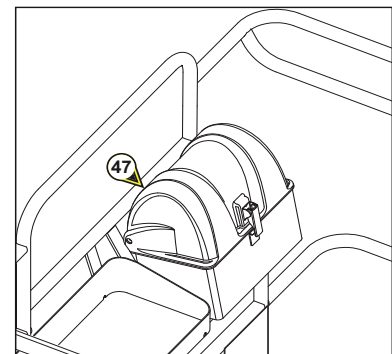


47 - BESCHERMINGSKAP BEDIENINGSPANEEL

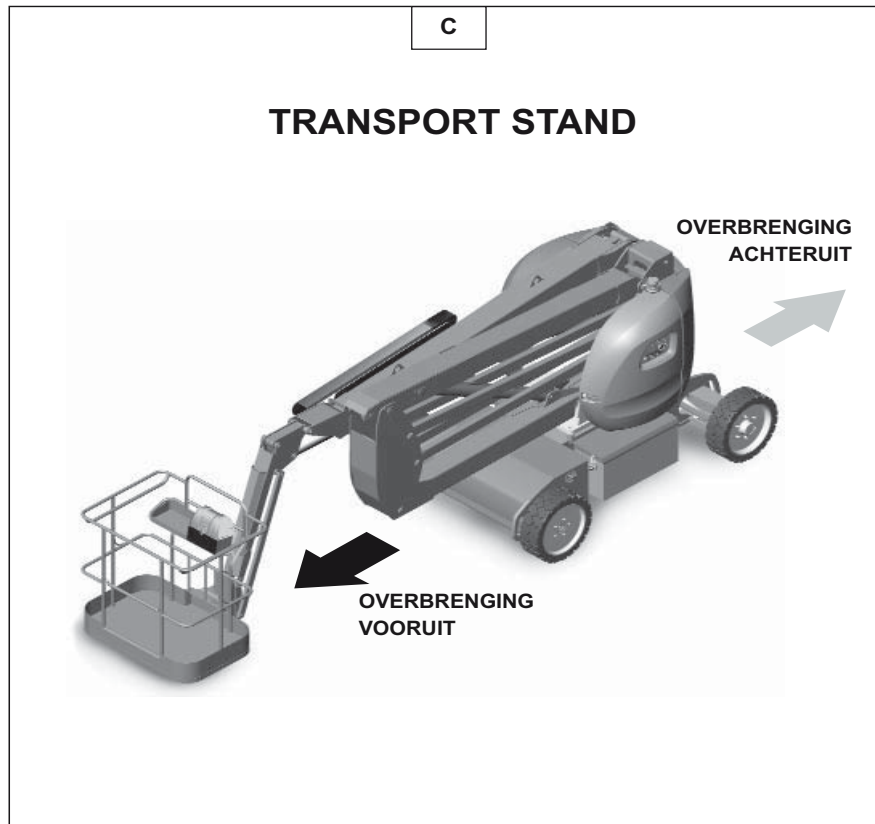
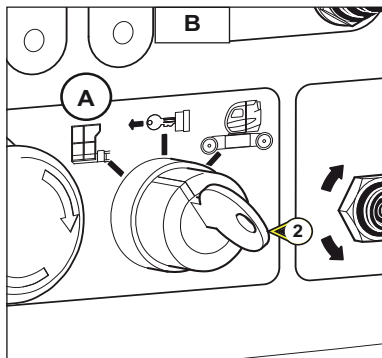
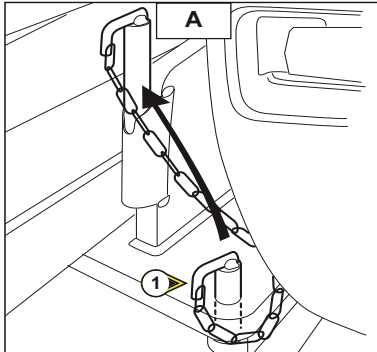
Deze opklapbare kap zal, als hij is neergeklapt, het bedieningspaneel beschermen tegen weersinvloeden en projecties naar aanleiding van de verschillende werkzaamheden.



Iedere dag moet men, na het gebruik van de hoogwerker of tijdens werkzaamheden met gevaar voor projecties, deze beschermingskap dicht doen.



GEBRUIK VAN DE HOOGWERKER

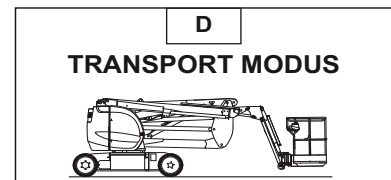


VERPLAATSING TRANSPORT MODUS / WERK MODUS

Alvorens de machine te verplaatsen en te gebruiken, moet men de blokkering 1 van de toren verwijderen (zie Fig. A).

De contactsluiter 2 (Fig. B) moet staan in de stand A (overbrenging van de bediening naar het bedieningspaneel in de mand).

De hoogwerker kan op twee verschillende manier verplaatst worden: in de transport modus (Fig. D) en in de werk modus (Fig. E) (voorwaartse richting (Fig. C)).



TRANSPORT MODUS

- De armen van de hoogwerker zijn in de lage stand gezet. In deze modus kan men de hoogwerker snel verplaatsen en verder gaan dan de toegestane hellinghoek (zie de bladzijden EIGENSCHAPPEN in dit hoofdstuk) van de machine (Fig. D).

WERK MODUS

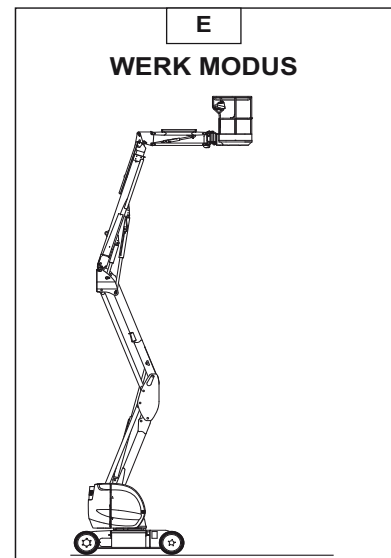
- Een of meerdere armen van de hoogwerker zijn omhoog gezet en/of de telescoop is uitgeschoven. In deze modus gaan de overbrengingen op lage snelheid, de veiligheidsinrichtingen van de hellinghoek en de overbelasting zijn geactiveerd (Fig. E).



Zich niet verplaatsen op stukken grond met een helling steiler dan de toegestane hellinghoek (zie de bladzijden EIGENSCHAPPEN in dit hoofdstuk) of onregelmatigheden die de hoogwerker zouden kunnen doen kantelen of met de giek boven de horizontale lijn als de machine zich bevindt op een niet stabiele ondergrond.



Alvorens te gaan rijden met de hoogwerker, moet u controleren of de bedieningspost van de mand zich wel precies boven de drijfwielen bevindt want als hij boven de stuurwielen staat, zullen de bedieningen omgekeerd tot stand gebracht worden ten opzichte van de richting van de machine.

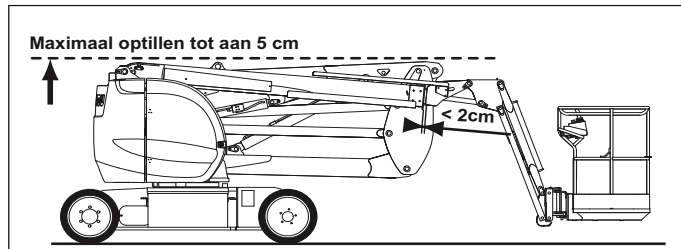


BEPERKING TRANSPORT SNELHEID MODUS / WERK SNELHEID MODUS

In de transport snelheid modus kan de slingerarm omhoog of omlaag gezet worden als de telescoop ingetrokken is.

Enkele preciseringen met betrekking tot het overgaan van de transport snelheid naar de werk snelheid:

Telescoop uitgeschoven minder dan 2 cm en de onderste armen op de aanslag (< 5 cm omhoog); boven één van deze waarden gaat de hoogwerker over in de werk snelheid modus.



PLAATSEN OP DE WERKPLEK EN OMHOOG GAAN

De hoogwerker is ontworpen om te werken op een vlak en horizontaal stuk grond en het is belangrijk de ruimte waarin de hoogwerker moet werken, vrij te maken.



Zich vertrouwd maken met de instrumenten van de hulp- en onderhoudspost op de grond en in de mand beschreven in de hiervoor staande bladzijden en in het bijzonder met de waarschuwingen met betrekking tot de risico's verbonden aan bepaalde bewegingen.



De hoogwerker kan ALLEEN buiten gebruikt worden met zijn verbrandingsmotor.

- Breng de hoogwerker naar de werkplek.
- Laad indien nodig het materiaal en de verdere benodigheden en verdeel de belasting regelmatig (opbergen op zodanige wijze dat de gebruiker er geen last van heeft en er niet over kan vallen).
- in de mand klimmen.



Het is ten zeerste aangeraden een helm en een harnas te dragen.



Tijdens het manoeuvreren van de hoogwerker (omhoog zetten, draaien...), opletend om u heen en naar boven toe kijken. En wees in het bijzonder attent op elektrische leidingen en alle overige voorwerpen die in het werkbe-reik van de hoogwerker zijn.

OMLAAG GAAN

Als men klaar is met de werkzaamheden : de telescoop intrekken, de armen laten zakken om de hoogwerker terug te zetten in de transport stand.



Let op de mensen die zich op de grond bevinden als men de armen laat zakken.

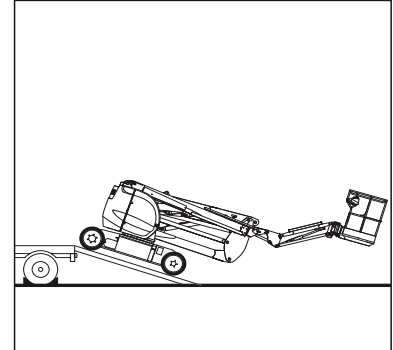
STOPPEN VAN DE HOOGWERKER

Als de hoogwerker niet gebruikt wordt, moet men de elektrische voeding uitschakelen door de sleutel contactsluiting in de neutrale stand te zetten (zie paragraaf 2 – sleutel contactsluiting).

Aan het eind van de dag: de accu opladen indien nodig (zie Onderhoudstabel in hoofdstuk 3 – onderhoud).



Altijd de accu onderbreker in de stand OFF zetten als de hoogwerker niet gebruikt wordt.



LADEN / LOSSEN VAN DE HOOGWERKER



Controleren of de veiligheidsinstructies met betrekking van de platformwagen naar behoren in acht zijn genomen voordat men de hoogwerker gaat laden en ook controleren of de chauffeur van het vervoermiddel op de hoogte is gesteld van de afmetingen en het gewicht van de hoogwerker.

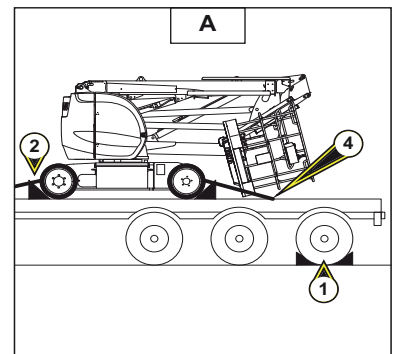
(Zie bladzijden: EIGENSCHAPPEN in dit hoofdstuk).

Bij het laden op een platformwagen, moet de hoogwerker altijd in de transport stand staan:

- Tegengewicht tegenover het laadplatform (tegengewicht boven de stuurwielen van de hoogwerker) (zie paragraaf VEILIGHEIDSSTICKERS, nummer 1 en 2 van hoofdstuk 1 – veiligheidsinstructies en –voorschriften).
- Bovenste arm moet tegen de aanslag aan zijn gezet
- Onderste armen en tussenarm in de lage stand.
- Telescoop ingetrokken
- De slingerarm mag eventueel iets omhoog gezet worden zodat hij niet tegen de grond kan aankomen maar het wordt afgeraden een overbrengingsbeweging uit te voeren met de mand in een hoge stand, de mand moet zo laag mogelijk gezet worden tijdens het manoeuvreren (gevaar voor vallen of schokken, zie paragraaf rij instructies in hoofdstuk 1 – veiligheidsinstructies en –voorschriften).
- De toren blokkeren



Controleren of de afmetingen en de capaciteit van de platformwagen toereikend zijn voor het vervoer van de hoogwerker. Eveneens de toelaatbare contactdruk op de grond van de platformwagen ten opzichte van de hoogwerker controleren.



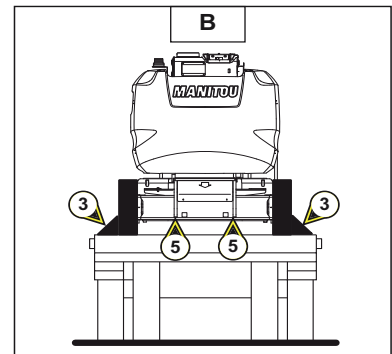
LADEN

- De wielen van de platformwagen blokkeren nummer 1 (Fig. A).
- Het laadplatform op de vrachtwagen zetten met een zo laag mogelijk hoek en dan de hoogwerker erop rijden.

OPMERKING: In de illustratie is de machine weergegeven met de kleinste afmetingen (de mand is helemaal ingeklapt) (Fig. A).

PROCEDURE OM DE HOOGWERKER IN TE KLAPPEN

- Een draaiing naar links uitvoeren totdat de mand tegen de aanslag aanstaat.
- De bovenste arm omhoog zetten.
- De schuinzet beweging van de mand activeren en de mand onder de bovenste arm plaatsen.
- De bovenste arm nu laten zakken, wees voorzichtig, de mand mag niet tegen de grond aan botsen.
- Dan de schuinzet beweging van de mand opnieuw activeren om hem nu helemaal onder de bovenste arm op te bergen.
- De toren naar rechts laten draaien zodat de breedte buiten alles niet de breedte van het chassis overschrijdt.



VASTSNOEREN VAN DE HOOGWERKER

- De stutten voor en achter iedere band van de hoogwerker vastzetten op de platformwagen, nummer 2 (Fig. A).
- Ook stutten vastzetten op de platformwagen aan de binnen- of buitenzijde van iedere band, nummer 3 (Fig. A).
- De hoogwerker vastsnoeren op de platformwagen met voldoende stevige touwen, nummer 4 (Fig. A), aan de voor- en achterzijde en de touwen voeren door de stropringen nummer 5 heen (Fig. B).

LOSSEN



Nooit in **voorwaartse richting** van een vrachtwagen **afrijden** (**tegenwicht aan de voorzijde boven de stuurwielen**), de achterwielen hebben maar weinig grip op de grond waardoor de remmen minder goed werken.



De overbrengingssnelheid van de hoogwerker aanpassen door de snelheid onder controle te houden met de overbrenging controller.

REDDINGSPROCEDURE

In deze paragraaf geeft men een beschrijving van de te volgen procedures in geval van problemen (storing in de mand of iemand geblokkeerd in de mand) tijdens de werking van de hoogwerker.

Als men met de machine gaat werken, en regelmatig daarna, moeten de bediener en alle personen die verantwoordelijk zijn voor activiteiten in verband met de machine, het verloop van deze procedure aandachtig hebben doorgelezen en begrepen.

DE GEBRUIKER VOELT ZICH NIET LEKKER

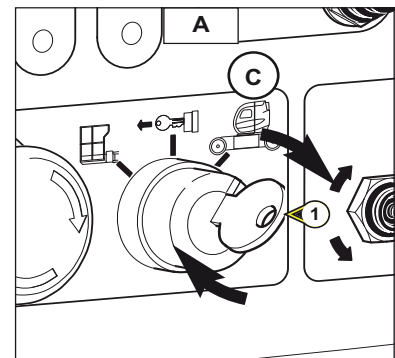
In het geval de gebruiker zich plotseling niet lekker voelt en niet meer met de machine kan manoeuvreren, moet degene die hem op de grond assisteert, de bediening van de hoogwerker overnemen vanuit de hulp- en onderhoudspost op de grond.

De hieronder staande instructies opvolgen.

- De sleutel contactsluiter 1 (Fig. A) op het bedieningspaneel van de hulp- en onderhoudspost op de grond zetten op stand C om de bediening van de bewegingen van de hoogwerker te kunnen overnemen.
- Dan de hoogwerker laten zakken.



Let op de bouwwerken en voorwerpen die zich onder de hoogwerker kunnen bevinden.

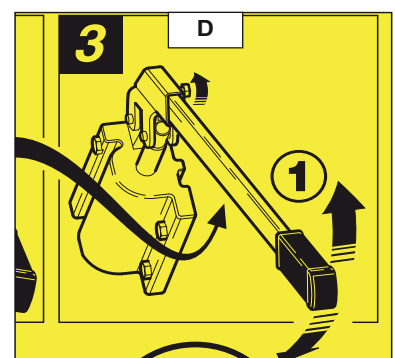
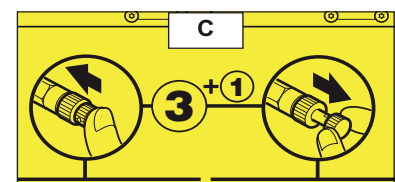
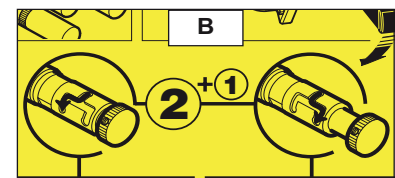


IN GEVAL VAN ONGEVAL OF STORING

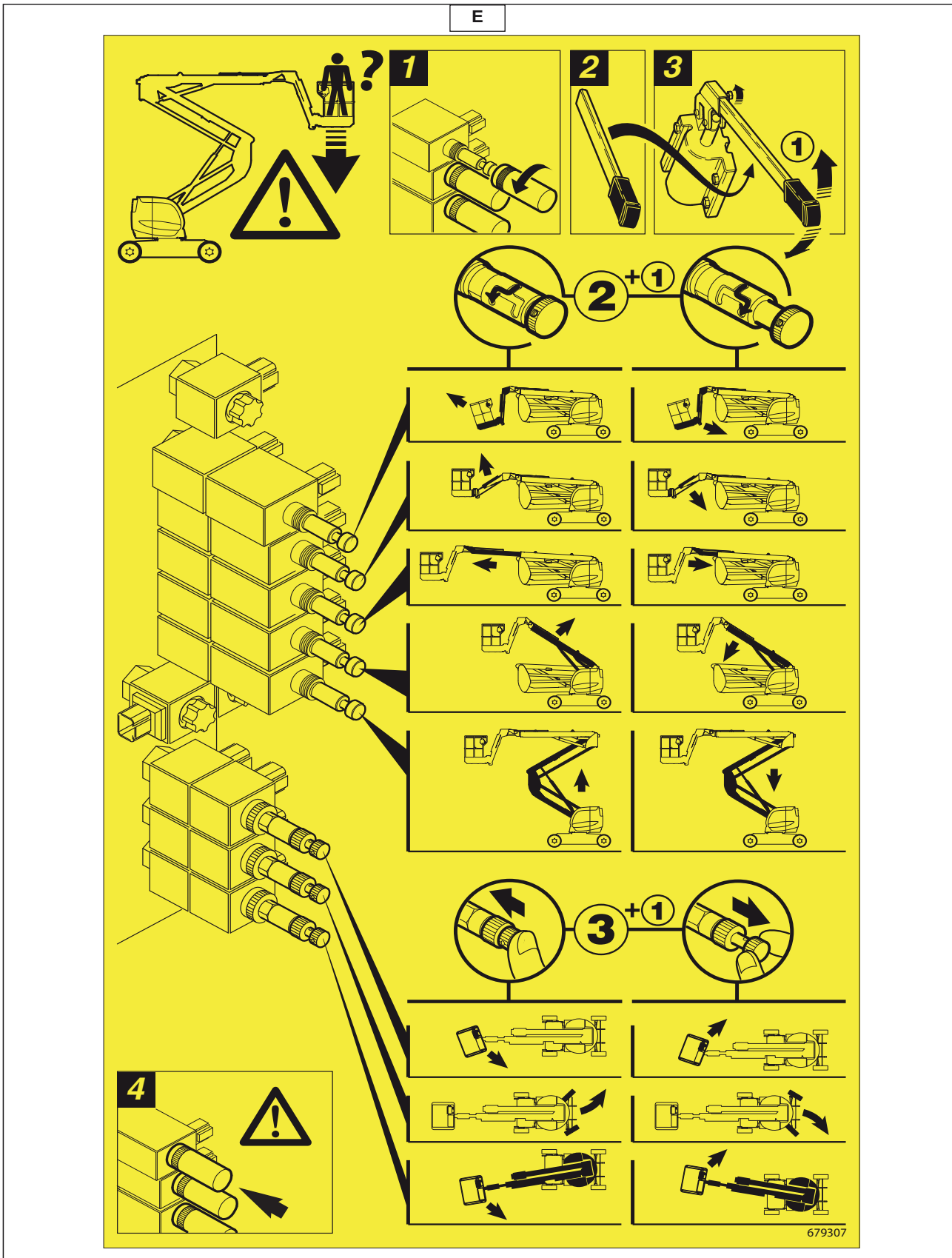
De mensen die zich in de mand bevinden, laten evacueren.

Als de elektrische bedieningskasten naar aanleiding van een ongeval of een storing, niet meer gebruikt kunnen worden, is de machine voorzien van andere systemen om alle bewegingen handmatig uit te kunnen voeren.

- De kap van de toren openen.
- Om de bewegingen te kunnen uitvoeren moet u de knop indexeren door eraan te trekken of erop te duwen (Fig. B) OF door te drukken op of te trekken aan de drukknop (Fig. C) van één van de elementen van de verdeler (schema E bladzijde 2 - 26) en door tegelijkertijd te pompen. (Fig. D).



Hieronder staat het schema van de functies van de verdeler.



PROCEDURE INSTELLEN VRIJLOPEND WIEL



De hoogwerker mag over een korte afstand gesleept worden maar alleen met een toestel met een hoog remvermogen om de hoogwerker tegen te kunnen houden en met behulp van een verbindingstang tussen de twee toestellen.

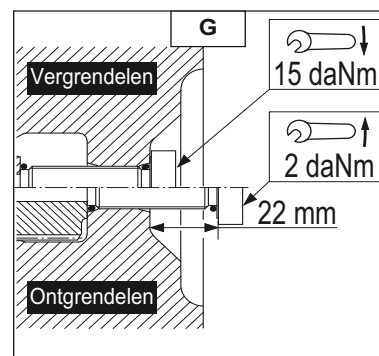
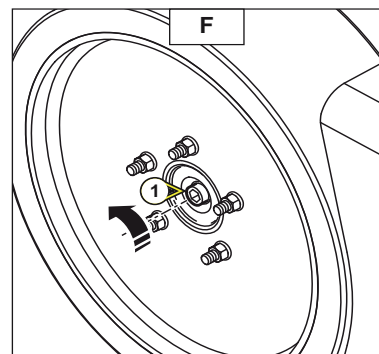
- Om het vrijlopende wiel van de hoogwerker op zijn plaats te brengen, mag de hoogwerker niet onderworpen zijn aan overbrengingsspanningen veroorzaakt door een helling. De wielen moeten vrij kunnen lopen.
- Indien mogelijk de hoogwerker iets optillen om de stuurwielen van de grond af te halen, dit maakt alles gemakkelijker.
- De schroef 1 losdraaien (Fig. F), 22 mm van de rand van ieder wiel totdat men zonder forceren het harde punt heeft bereikt (2 daNm), zie (Fig. G).
- De machine mag nu gesleept worden.



Wees voorzichtig, de schroef mag niet meer dan 22 mm losgedraaid worden, zo niet kan hij breken wat aanzienlijke schade zal aanbrengen aan de vertrager. In geval van twijfel, moet u uw dealer raadplegen.

TERUG ZETTEN

- Het wiel voorzichtig laten draaien van links naar rechts om het tandwieldrijfwerk weer in elkaar te laten grijpen door de schroef 1 aan te draaien (Fig. F), let op de aandraaikoppel (15 daNm).





3 - ONDERHOUD





INHOUDSOPGAVE

<i>VERVANGINGSDELEN EN OORSPRONKELIJKE MANITOU UITRUSTINGEN</i>	<i>3 - 5</i>
<i>FILTERELEMENTEN</i>	<i>3 - 7</i>
<i>SMEERMIDDELEN</i>	<i>3 - 8</i>
<i>ONDERHOUDSTABEL</i>	<i>3 - 9</i>
<i>A - IEDERE DAG</i>	<i>3 - 11</i>
<i>B - OM DE 50 WERKUREN</i>	<i>3 - 17</i>
<i>C - OM DE 100 WERKUREN</i>	<i>3 - 20</i>
<i>D - OM DE 250 WERKUREN</i>	<i>3 - 24</i>
<i>E - OM DE 500 WERKUREN</i>	<i>3 - 27</i>
<i>F - ONDERHOUD TUSSENDOOR</i>	<i>3 - 29</i>



Voor deze machine bestaan er twee verschillende onderhoudscategorieën die in de paragrafen zijn beschreven. Deze categorieën hebben betrekking op:

- De hoogwerker – De urenteller van de hoogwerker vormt het referentiepunt bij het gebruik van dit hoofdstuk (zie paragraaf 7 van hoofdstuk 2 - OMSCHRIJVING).
- DE VERBRANDINGSMOTOR – De controle display van het bi-energie systeem vormt het referentiepunt bij het gebruik van dit hoofdstuk (zie paragraaf 19 van hoofdstuk 2 - OMSCHRIJVING).





VERVANGINGSDELEN EN OORSPRONKELIJKE MANITOU UITRUSTINGEN

HET ONDERHOUD VAN ONZE HOOGWERKERS MOET ABSOLUUT TOT STAND GEBRACHT WORDEN MET OORSPRONKELIJKE MANITOU ONDERDELEN.

DOOR HET GEBRUIK VAN NIET OORSPRONKELIJKE MANITOU ONDERDELEN TOE TE STAAN,

- STELT U ZICH BLOOT**
- Op het juridische vlak aan het feit dat uw aansprakelijkheid wordt ingeroepen in geval van ongeval.
 - En op het technische vlak aan het feit dat er werkingsstoringen kunnen optreden of dat de levensduur van de hoogwerker in gevaar wordt gebracht.

BIJ GEBRUIK VAN OORSPRONKELIJKE MANITOU ONDERDELEN VOOR ALLE ONDERHOUDSWERKZAAMHEDEN,

TREKT U PROFIJT VAN EEN WARE KNOWHOW

VIA ZIJN NETWERK, VERSCHAFT MANITOU DE GEBRUIKER,

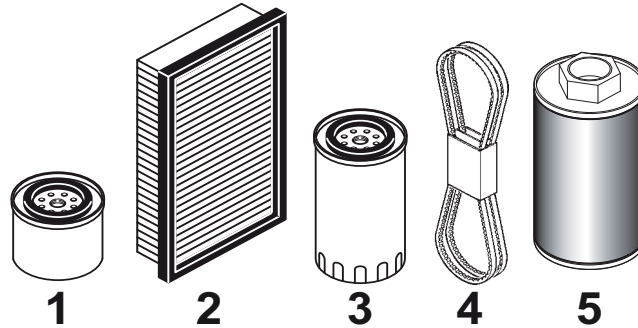
- Een ware knowhow en vakkundigheid.
- De garantie van werkzaamheden van topkwaliteit.
- Oorspronkelijke vervangingscomponenten.
- Hulp bij het preventieve onderhoud.
- Daadwerkelijke hulp bij het stellen van een diagnose.
- Verbeteringen dankzij de feedback van ervaringen.
- Opleidingsmogelijkheden voor het personeel van de gebruiker.
- Alleen het MANITOU netwerk kent tot in de puntjes het ontwerp van de hoogwerker voor personen en beschikt diens gevolg over de beste technische vakkundigheid om voor het onderhoud zorg te dragen.

DE OORSPRONKELIJKE VERVANGINGSDELEN WORDEN ALLEEN DOOR MANITOU EN HET NETWERK VAN DEALERS GEDISTRIBUEERD.

De lijst van het netwerk van dealers is te vinden op de site van MANITOU www.manitou.com



FILTERELEMENTEN



BESCHRIJVING	REFERENTIE	SCHOONMAKEN	VERVANGEN
1 - Oliefilter van de verbrandingsmotor	748 456		250 uur
2 - Droge lucht filter	748 457	50 uur	250 uur
3 - Patroon van de brandstof filter	748 792		250 uur
4 - Riem van de ventilator	748 459		500 uur
5 - Oliefilterpatroon hydraulische terugloop	599 004		100 uur



SMEERMIDDELEN

TE SMEREN ORGANEN	CAPACITEIT	AANBEVELING	VERPAKKING	REFERENTIE
VERBRANDINGSMOTOR	1,6 Liter	Motor olie MANITOU SAE 15W40	5 L 20 L 55 L 209 L	661 706 582 357 582 358 582 359
HYDRAULISCHE OLIE TANK	12 Liter	Hydraulische olie MANITOU ISO 46	20 L 55 L 209 L	582 297 546 108 546 109
WIEL MOTOR (ieder wiel)	0.8 Liter	Olie SHELL SPIRAX A80W90	2 L	499 237
REMPERTRAGER MOTOREDUCTOR TOREN	1,5 Liter		20 L 55 L	546 330 546 221
ALGEMEEN SMEREN SMEREN KRANS TOREN RIJPADEN		Vet MANITOU High performance	Patroon 400 g	479 330
SMEREN VAN DE VERTANDINGEN VAN DE KRANS VAN DE TOREN		Olie SHELL MALLEUS HDX	Spuitbus	744 802
KOELCIRCUIT	5 Liter	Koelvloeistof (Bescherming - 30°C)	2 L	473 076
			5 L	470 077
			20 L	470 078
			210 L	470 079
		Koelvloeistof (Bescherming -25°C)	2 L	554 002
			5 L	554 003
		20 L	554 004	
		210 L	554 005	
BRANDSTOF TANK	45 Liter	Diesel		

ANALYSE DIAGNOSE VAN DE OLIE

Indien er een onderhoudscontract is gesloten met de dealer, kan u gevraagd worden om een diagnose analyse van de motor oliën en de transmissie aan te leveren, naar gelang het gebruik.



ONDERHOUDSTABEL

A = INSTELLEN	G = SMEREN
C = CONTROLEREN	N = SCHOONMAKEN
Ch = LADEN	P = SPUIEN
D = VAN KALKSTEEN	R = VERVANGEN
ONTDOEN	V = VERVERSEN

VERBRANDINGSMOTOR

Oliepeil verbrandingsmotor
Oliefilter verbrandingsmotor
Peil koelvloeistof
Brandstof peil
Patroon van de droge lucht filter
Bundel van de radiator
Spanning van de riem Alternator / Ventilator
Patroon brandstoffilter
Brandstoftank
Geluidempertjes verbrandingsmotor
Toerental verbrandingsmotor
Speling van de kleppen
Injectoren
Radiator
Waterpomp en thermostaat
Alternator en choke
Brandstoffilter legen en vervangen
Brandstof circuit ontsteken

A = INSTELLEN	G = SMEREN
C = CONTROLEREN	N = SCHOONMAKEN
Ch = LADEN	P = SPUIEN
D = VAN KALKSTEEN	R = VERVANGEN
ONTDOEN	V = VERVERSEN

TRANSMISSIE

Olie van de vertragers van de achterwielen
--	-------

BANDEN

Aandraaiing van de wielmoeren
Staat van de wielen en de banden

HYDRAULICA

Patroon van de hydraulische terugloop oliefilter
Peil hydraulische olie
Hydraulische olie
Zuigkorf van het hydraulische circuit
Reddingspomp
Remvertrager van de motoreductor van de toren

ELEKTRICITEIT

Opladen van de accu's
Accu's
Dichtheid van de elektrolyt in de accu
Elektrolyt peil in de accu
Aandraaien van de elektrische vermogenskabels
RVervangen van de accu's
Accubakken
Staat van de blaasbalgen van de controllers

CHASSIS

Draaikrans van de toren
Aandraaien van de schroeven van de draaikrans van de toren
Assen

URETELLER MOTOR

Na de eerste 50 uur	Dag	50 uur (code 81)	100 uur (code 82)	250 uur (code 83)	500 uur (code 84)
---------------------	-----	---------------------	----------------------	----------------------	----------------------

						Bladzijde
V/R	C	◀◀	◀◀	V/R	◀◀	3-11 3-24
R				R	◀◀	3-24
V/R	C	◀◀	◀◀	◀◀	V/R	3-11 3-27
	C	◀◀	◀◀	◀◀	◀◀	3-12
C/N	◀◀	N	◀◀	R	◀◀	3-17 3-25
	N	◀◀	◀◀	◀◀	◀◀	3-12
A				A	R	3-25 3-27
R				R	◀◀	3-25
					V/N	3-28
					C**	3-28
					C**	3-28
					C/A**	3-28
					C/N**	3-28
					C/D**	3-28
					C**	3-28
					C**	3-28
						3-26

URETELLER HOOGWERKER

Na de eerste 50 uur	Dag	50 uur	100 Uur of 6 maanden	250 Uur of 1 jaar*	500 Uur of 2 jaar*
---------------------	-----	--------	-------------------------	-----------------------	-----------------------

						Bladzijde
				V/R	◀◀	3-20
				C	◀◀	3-17
				C**	◀◀	3-21
				R	◀◀	3-21
				C	◀◀	3-12
					V/R	3-21
					N	3-21
				C	◀◀	3-17
					V/R	3-22
				C	◀◀	3-12
				Ch	◀◀	3-14
				C	◀◀	3-15
				C	◀◀	3-15
				C	◀◀	3-19
				V	◀◀	3-16
				C	◀◀	3-16
					G	3-22
				C	◀◀	3-22
				G	◀◀	3-18



HEF STRUCTUUR

- Armen
- Overbelasting en draaiing mand
- Aandraaien van de bouten van de draaimotor van de toren

					Bladzijde
	G	◀◀	◀◀	◀◀	3-18
	C	◀◀	◀◀		3-23

VEILIGHEIDSELEMENTEN

- Sensors van de stand van de armen
- Hellinghoek sensor
- Sensor overbelasting
- Sticker op de machine

	C**	◀◀	◀◀	◀◀	◀◀	3-16
	C**	◀◀	◀◀	◀◀	◀◀	3-16
	C**	◀◀	◀◀	◀◀	◀◀	3-23
	C**	◀◀	◀◀	◀◀	◀◀	3-16

* : Bij de eerste bereikte datum.

** : Raadpleeg uw dealer

A - IEDERE DAG

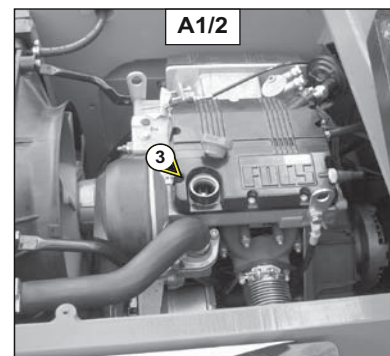
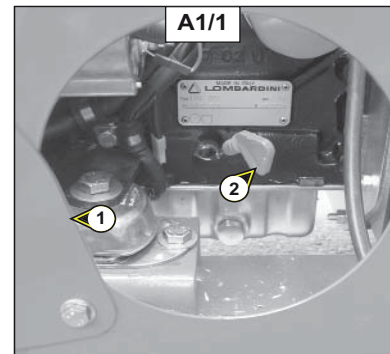
A1 - OLIEPEIL VERBRANDINGSMOTOR

CONTROLLEREN

- De hoogwerker op een horizontaal stuk grond zetten met de motor uit en de olie tot rust laten komen in de carter.
- Het luikje van de olie peilstok 1 draaien (Fig. A1/1).
- De peilstok 2 eruit halen (Fig. A1/1) en schoon vegen.
- De peilstok terug op zijn plaats zetten en hem er dan weer uithalen en het peil controleren tussen de twee bovenste inkepingen.

Indien nodig olie bijvullen (zie bladzijde SMEERMIDDELEN in dit hoofdstuk).

- De kap aan de voorzijde verwijderen.
- Olie bijvullen via de vulopening 3 (Fig. A1/2).



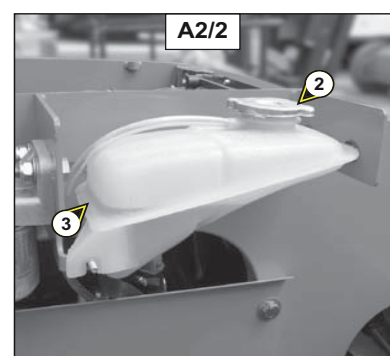
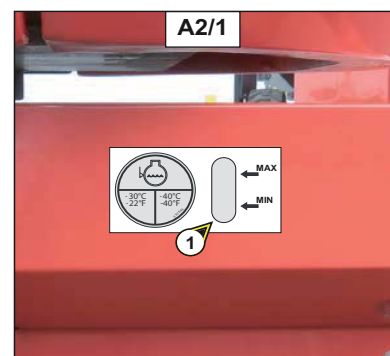
A2 - PEIL KOELVLOEISTOF

CONTROLLEREN

- De hoogwerker op een horizontaal stuk grond zetten met de motor uit en wachten tot de motor is afgekoeld.
- Het peil van de koelvloeistof controleren in het expansievat via het licht gat 1 (Fig. A2/1).

Indien nodig koelvloeistof bijvullen.

- De kap rechts voor verwijderen.
- Drukken op de dop van het expansievat 2 (Fig. A2/2) en hem dan langzaam draaien tot aan de aanslag zodat de druk en de stoom kunnen ontsnappen.
- De dop verwijderen en dan koelvloeistof bijvullen (zie bladzijde SMEERMIDDELEN in dit hoofdstuk).
- Het peil controleren aan de zijde waar het expansievat zich bevindt: zie merkteken 3 (Fig. A2/2) waarboven de vermelding LEVEL is aangebracht.
- De vulopening iets smeren om het verwijderen en terug aanbrengen van de radiator dop te vergemakkelijken.



Om ieder gevaar voor projecties en brandwonden te voorkomen, moet men wachten tot de verbrandingsmotor is afgekoeld voordat men de vuldop van het koelcircuit verwijdert. Als de koelvloeistof heet is, mag men alleen hete vloeistof toevoegen (80°C). In geval van nood, kan men ook water gebruiken als koelvloeistof zij het dat men daarna wel zo snel mogelijk het koelcircuit moet spuien en versen (zie paragraaf E1 - KOELVLOEISTOF).

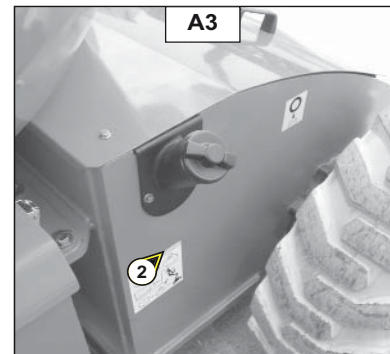
A3 - PEIL BRANDSTOF

CONTROLLEREN

Voor zover mogelijk, de brandstof tank zo vol mogelijk houden om condensatie veroorzaakt door weersomstandigheden zoveel mogelijk te beperken.

- De vuldop 1 verwijderen (Fig. A3)
- De tank vullen met schone gasolie gefilterd via een zuigkorf of een schone en niet pluizige doek via de vulopening.

Nooit roken of een vlam in de buurt brengen tijdens het vullen of als de tank open is. Nooit tanken of bijtanken als de motor draait.

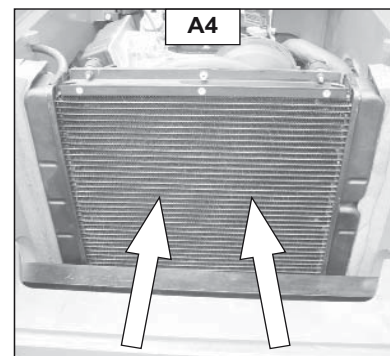


A4 - BUNDEL VAN DE RADIATOR

SCHOONMAKEN

- De kap aan de voorzijde verwijderen.
- Om te voorkomen dat de bundel van de radiator vervuild raakt, moet men hem schoonmaken met een straal perslucht gericht naar de binnenzijde van de hoogwerker (Fig. A4): dit is de enige manier om onzuiverheden doelmatig te verwijderen.

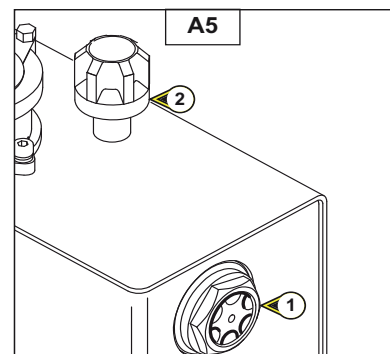
De bundel van de radiator moet iedere dag gereinigd worden als de hoogwerker gebruikt wordt in een stofrijke omgeving.



A5 - PEIL HYDRAULISCHE OLIE

CONTROLLEREN

- De kap aan de linker zijde van de toren openen.
- De hoogwerker in de transport stand zetten.
- Het oliepeil moet komen tot het midden van het controlelampje 1 (Fig. A5).
- Indien nodig, olie bijvullen (zie bladzijde SMEERMIDDELEN in dit hoofdstuk) via de vulopening 2 (Fig. A5).



A6 - OPLADEN VAN DE ACCU'S

CONTROLLEREN

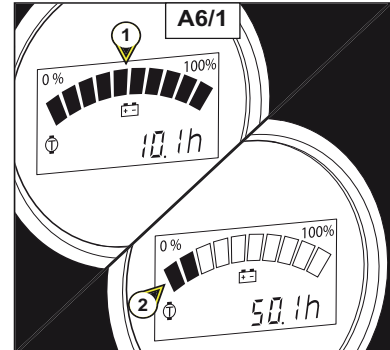
- De inlichting met betrekking tot de stand van de accu wordt gegeven door twee componenten:*
- *De verklikker van de laad stand van de accu en de urenteller van de hoogwerker.*
 - *De controle display van het bi-energie systeem.*

OPMERKING: De autonomie van de hoogwerker bedraagt 5 effectieve uren als de accu's volgeladen zijn.



VERKLIKKER LAAD STAND VAN DE ACCU EN URETELLER VAN DE HOOGWERKER

- Als alle streepjes 1 (Fig. A6/1) zwart gekleurd zijn wil dit zeggen dat de accu's optimaal geladen zijn.
- Tijdens het gebruik van de hoogwerker, geeft het aantal streepjes het laad peil van de accu's aan.
- Als er nog maar twee zwarte streepjes 2 te zien zijn (Fig. A6/1), wil dit zeggen dat de accu's voor 80% leeg zijn en dat zij opgeladen moeten worden.

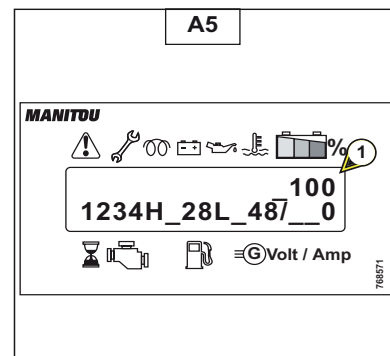


CONTROLE DISPLAY BI-ENERGIE SYSTEEM

- De cijfers die verschijnen in zone 1 (Fig. A6/2) geven het laad peil van de accu's (in %) aan ongeacht de manier waarop de hoogwerker gebruikt wordt (elektrisch of bi-energie).



Men mag nooit onder de drempel van 20% laad peil gaan van de accu's om te voorkomen dat zij snel en onherstelbaar achteruit gaan.



A7 - Accu's

LADEN

De hoogwerker is voorzien van twee verschillende systemen om de accu's te laden.

- Een elektrische lader onder de kap van de wielmotoren.
- Een elektrische generator aangedreven door een verbrandingsmotor.

GEBRUIK VAN DE LADER



De accu's altijd laden in een goed geventileerde ruimte om ieder gevaar voor blootstelling te voorkomen.



Het is strikt verboden te roken of met een vlam in de buurt te komen tijdens de werking van de lader.

- De kappen van de accu's 1 verwijderen (Fig. A7/1) tijdens de volledige tijdsduur van het opladen.
- De voeding van de hoogwerker uitschakelen met behulp van de accu onderbreker 2 (Fig. A7/2).
- Geen metalen voorwerpen op de accu's leggen (gevaar voor kortsluiting).
- De doppen niet verwijderen.
- De accu's niet opladen als de temperatuur van de elektrolyt hoger is dan 40°C, eerst laten afkoelen.
- Het verlengsnoer 3 op het stroomnet aansluiten (Fig. A7/1).



De claxon zal zich laten horen indien men de accu onderbreker op ON laat staan tijdens het laden van de accu's.

OPMERKING: Standaard accu's die voor 70 tot 80% leeg zijn hebben 10 uur nodig om opgeladen te worden.

Na het laden van de accu's:

- Het verlengsnoer 3 uit de contactdoos halen (Fig. A7/1) en terug op zijn plaats opbergen.
- De accu kappen 1 dicht doen (Fig. A7/1).
- De voeding van de hoogwerker weer inschakelen met behulp van de accu onderbreker 2 (Fig. A7/2).

OPMERKING: de lader is in de fabriek afgesteld met de kabel waarvan hij is voorzien. Als de kabel moet worden vervangen, moet men een kabel met dezelfde doorsnede en dezelfde lengte nemen.

GEBRUIK VAN DE GENERATOR

- De verbrandingsmotor starten (zie paragrafen 17 en 26 van hoofdstuk 2 - Omschrijving).
- De laad contactsluiter van de accu instellen (zie paragrafen 16 en 27 van hoofdstuk 2 - Omschrijving).

OPMERKING: - Langzaam laden, 8 uur laden voor standaard accu's die voor 70 tot 80% leeg zijn.
- Snel laden, 5 uur laden voor standaard accu's die voor 70 tot 80% leeg zijn.

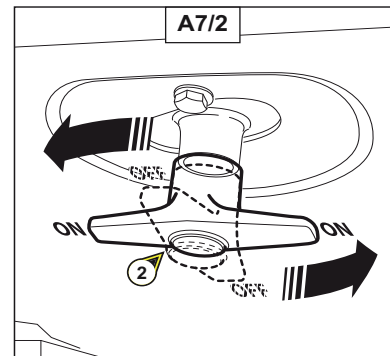
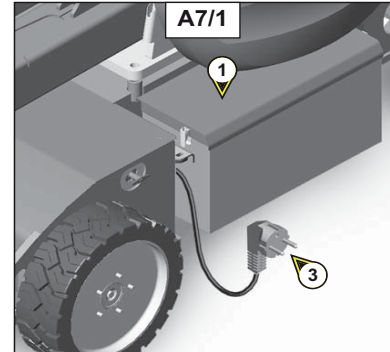
OPMERKING: De generator kan werken als de hoogwerker in gebruik is.



De generator alleen gebruiken in een goed geventileerde ruimte zodat het uitlaatgas kan worden afgevoerd en de mensen in de nabijheid er geen last van ondervinden.



Om een correcte levensduur veilig te stellen, is het aangeraden de accu's regelmatig voor 100% op te laden met de meeneembare lader.



A8 - DICHTHEID VAN DE ELEKTROLYT VAN DE ACCU'S

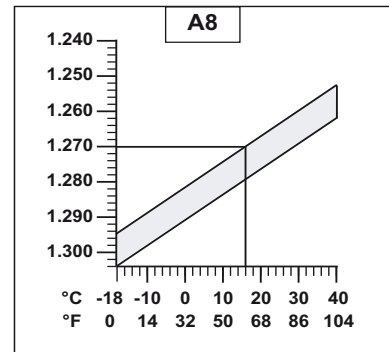
CONTROLLEREN

De dichtheid van de elektrolyt in de accu's hangt af van de temperatuur maar een minimale waarde van 1270 bij 16°C moet in stand gehouden worden.

In het gearceerde gedeelte (Fig. A8), zijn de accu's normaal geladen. Boven deze zone moeten de accu's opnieuw opgeladen worden.

De dichtheid mag niet met 0,025 units verschillen tussen de verschillende elementen van de accu.

- De dichtheid van de elektrolyt controleren in ieder element van de accu's met behulp van een zuurmeter.
- Nooit controleren als men net gedistilleerd water heeft toegevoegd.
- De batterijen opnieuw laden en 1 uur wachten voordat men de dichtheid van de elektrolyt in de accu's gaat controleren.



Het hanteren en het onderhoud van een accu kan gevaarlijk zijn, de volgende voorzorgsmaatregelen moeten dan ook genomen worden:

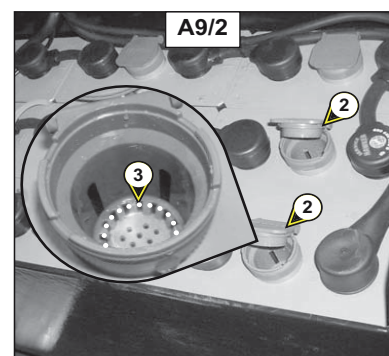
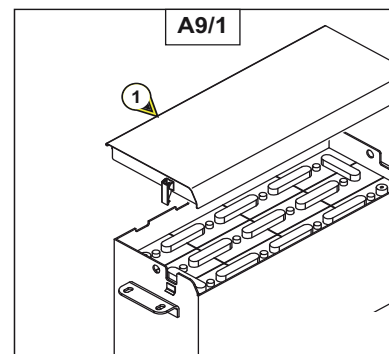
- *Veiligheidsbril dragen.*
- *De accu altijd horizontaal hanteren.*
- *Niet roken of in de nabijheid van een vlam werken.*
- *De werkzaamheden uitvoeren in een naar behoren geventileerde ruimte.*
- *In geval van elektrolyt projectie op de huid of in de ogen, 15 minuten lang overvloedig spoelen met koud water en een arts raadplegen.*

A9 - ELEKTROLYT PEIL VAN DE ACCU'S

CONTROLLEREN

Het elektrolyt peil in ieder element van de accu's controleren.

- De kappen van de accu's 1 verwijderen (Fig. A9/1).
- De dop 2 openen (Fig. A9/2) op ieder element van de accu's.
- Het peil moet staan boven de filter (visualisering van peil 3 (Fig. A9/2)).
- Indien nodig, bijvullen met schoon gedistilleerd water.
- De doppen 2 weer dicht doen (Fig. A9/2).



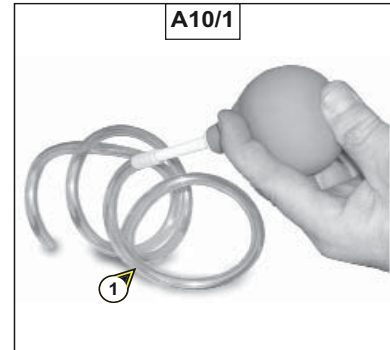
A10 - ACCU BAKKEN

LEGEN

- De hoogwerker stilzetten.
- De kappen van de accu's verwijderen.
- Controleren of er water staat in de accu bakken door de zuig peer 1 aan te sluiten (Fig. A10/1) op de slang 2 (Fig. A10/2).
- Het water in de bakken legen.



De aanwezigheid van water in de bakken zal beschadiging van de accu's ten gevolge hebben door het veroorzaken van kortsluiting ten hoogte van de plus en min klemmen. Vervuild water (elektrolyt + water) afvoeren in het juiste recycling circuit.



A11 - STAAT VAN DE BLAASBALGEN VAN DE CONTROLLERS

CONTROLLEREN

OPMERKING: Voor het uitvoeren van deze handeling moet men in de mand klimmen.

- De hoogwerker stilzetten.
- De goede staat van de rubber blaasbalgen van de controllers 1 controleren (Fig. A11/1) door ze aan te zetten alsof men een beweging uitvoert.



De blaasbalgen mogen geen haarscheurtjes, scheurtjes vertonen: gevaar voor water infiltratie wat de goede werking van de machine in de weg kan staan.



A12 - SENSORS VAN DE STAND VAN DE ARMEN

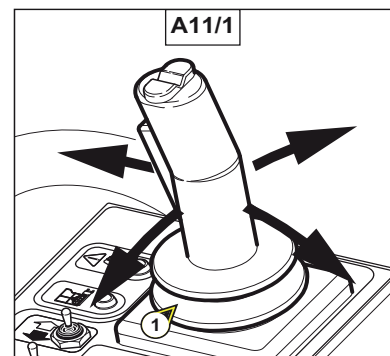
CONTROLLEREN

Voor deze handeling, moeten de armen in de transport stand opgeklapt worden.

- Een overbrenging uitvoeren in de transport snelheid.
- De armen omhoog zetten of de telescoop uitschuiven.
- Vooruit gaan.
- De hoogwerker moet nu over gaan naar de werk snelheid.



In geval van storing, moet men het gebruik van de hoogwerker verbieden. Raadpleeg uw dealer.



A13 - HELLINGHOEK SENSOR

CONTROLLEREN

Sensor test (zie paragraaf 22 – hellinghoek sensor in hoofdstuk 2 – OMSCHRIJVING).



In geval van storing, moet men het gebruik van de hoogwerker verbieden. Raadpleeg uw dealer.

A14 - STICKERS OP DE MACHINE (*)

CONTROLLEREN

***(RAADPLEEG UW DEALER)**

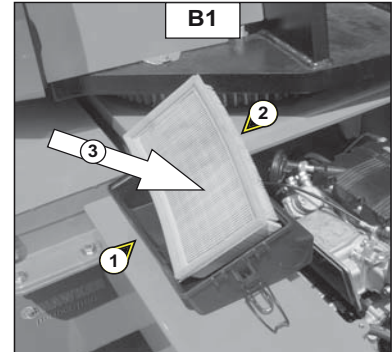
B - OM DE 50 WERKUREN

B1 - PATROON DROGE LUCHT FILTER

SCHOONMAKEN

Als de hoogwerker in een zeer stofrijke omgeving gebruikt wordt, moet deze periodiciteit teruggebracht worden, zie hiertoe ook bladzijde filter ELEMENTEN en RIEMEN.

- De kap aan de voorzijde verwijderen.
- De behuizing van de filter 1 losklippen (Fig. B1) en uit het motor vak halen.
- Het filter patroon 2 uit de behuizing halen (Fig. B1).
- Met behulp van een straal perslucht, het filter patroon schoonblazen maar alleen van binnen naar buiten toe 3 (Fig. B1).



Een veiligheidsafstand van 30 mm tussen de luchtstraal en het patroon in acht nemen om scheuren of breken van het patroon te voorkomen. Het patroon niet schoonspuiten in de nabijheid van de luchtfilter kast. Het patroon nooit schoonmaken door het tegen een harde oppervlakte aan te kloppen. De ogen beschermen tijdens deze handeling.

- De binnenkant van de behuizing schoonmaken met een vochtige, zachte en niet pluizende doek.
- De staat van het filter patroon controleren en het indien nodig vervangen.
- Het patroon en de behuizing terug op hun plaats brengen.



Nooit een patroon van de droge lucht filter wassen.

B2 - AANDRAAIEN VAN DE MOEREN VAN DE WIELEN

CONTROLLEREN

- De aandrijving van de moeren van de wielen controleren. (Fig. B2).



Indien deze instructie niet in acht genomen wordt, kunnen de wielpeppen breken en de wielen vervormd raken.

B2	
AANDRAAIKOPPEL VAN DE WIELMOEREN	
VOORWIELEN	34 daN/m ± 15%
ACHTERWIELEN	22 daN/m ± 10%

B3 - HULPPOMP

CONTROLLEREN

- De hoogwerker stilzetten.
- De goede werking van de hulppomp verifiëren (zie de bladzijde van de REDDING procedure in hoofdstuk 2 - OMSCHRIJVING).
- Een beweging uitvoeren zoals het omlaag halen van de armen (voorbeeld...).



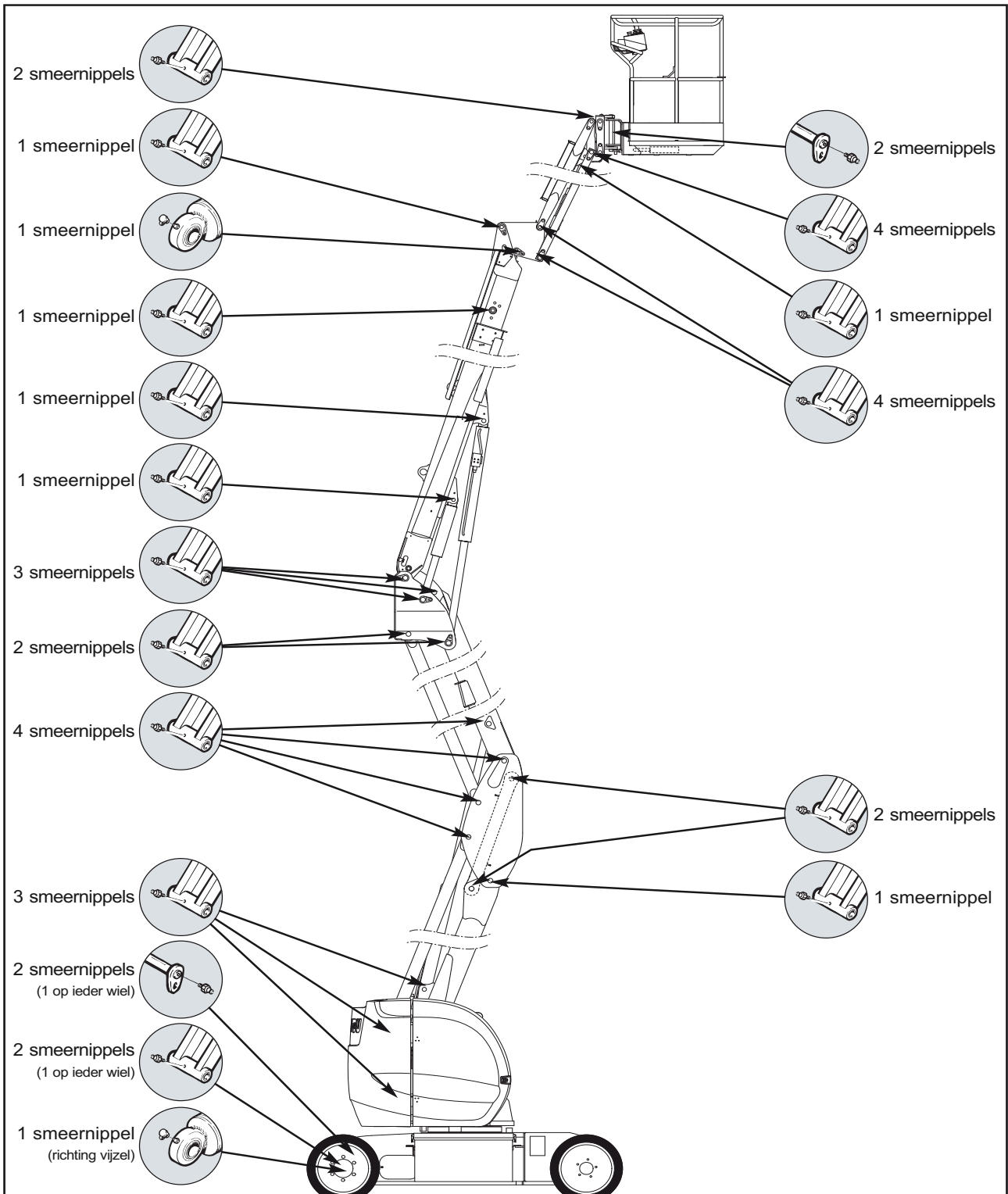
U mag in geen geval de hoogwerker gebruiken als de pomp het niet doet.

B4 - ASSEN

SMEREN

- De volgende punten schoonmaken en dan smeren met vet (zie bladzijde SMEERMIDDELEN in dit hoofdstuk) en het overtollige vet verwijderen.

Legende : Stoppen as  Naaf  Kogelscharnier 





B5 - AANDRAAIEN VAN DE ELEKTRISCHE VERMOGENSKABELS **CONTROLLEREN**

- De aandrijving van de aansluiters en de verschillende componenten van het vermogenscircuit controleren (zie hoofdstuk regelaars – controleren en instellen in de reparatie handleiding 547394).

C - OM DE 100 WERKUREN

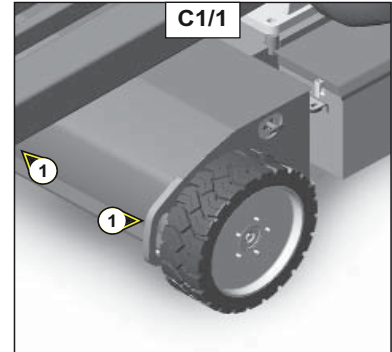
C1 - OLIE VAN DE WIELVERTRAGERS ACHTER

LEGEN - VERVERSEN

- De hoogwerker op een horizontaal stuk grond zetten in de transport stand met de olie van de vertragers nog warm.
- De achterkant van de hoogwerker optillen (met behulp van de twee stropringen 1 (Fig. C1/1) of op iedere andere manier).



Dan een houten stut schuiven tussen het chassis en de grond om deze handeling veilig te kunnen uitvoeren.



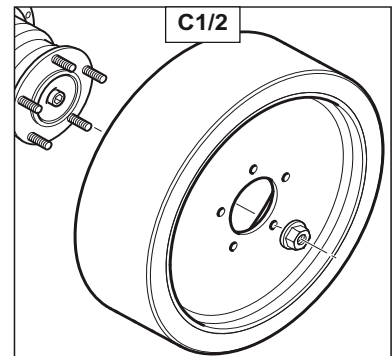
- De achterwielen eraf halen (Fig. C1/2)



Het gewicht van een wiel bedraagt:
 - 48Kg in de standaard versie.
 - 92Kg in de terrein versie.



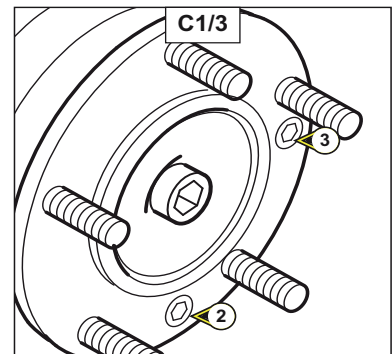
De hoogwerker wordt geleverd met standaard wielen of terrein wielen en het is VERBODEN deze te veranderen en het andere type wielen te nemen: dit zou de stabiliteit van de machine in gevaar brengen.



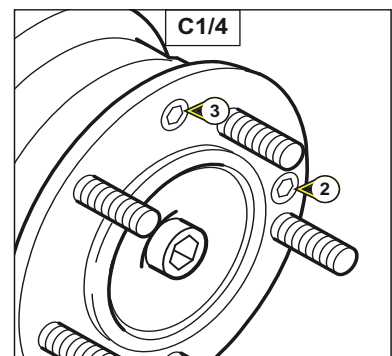
- De aftapplug 2 beneden aanbrengen (Fig. C1/3).
- Een bak zetten onder de aftapplug en hem dan losdraaien.
- De dop 3 demonteren (Fig. C1/3) om het leeglopen te vergemakkelijken.
- De olie volledig naar buiten laten stromen.



De olie afvoeren in een adequaat recycling circuit.



- De opening 3 naar boven toe brengen (Fig. C1/4).
- Helemaal vullen met olie (zie bladzijde SMEERMIDDELEN in dit hoofdstuk) via de opening 3 (Fig. C1/4).
- Het peil is correct als de olie tegen de opening 2 aan komt te staan (Fig. C1/4).
- De doppen 2 en 3 terug op hun plaats brengen en aandraaien (Fig. C1/4).
- De wielen terug monteren (zie voor het aandraaikoppel, paragraaf B2 – aandraaien van de wielmoeren, in dit hoofdstuk).



C2 - STAAT VAN DE WIELEN EN DE BANDEN

CONTROLLEREN

- Op scheurtjes, haarscheurtjes, gaatjes enzovoort... controleren.

C3 - HYDRAULISCHE OLIE

LEGEN - VERVANGEN

C4 - ZUIGKORF VAN HET HYDRAULISCHE CIRCUIT

SCHOONMAKEN

- De hoogwerker op een horizontaal stuk grond in de transport stand zetten.
- De kap aan de linker zijde openen.

OLIE LEGEN

- Een bak plaatsen onder de aftapplug 1 (Fig. C3/1) en hem dan losdraaien.
- De vuldop 3 verwijderen (Fig. C3/3) om het leeglopen te vergemakkelijken.

SCHOONMAKEN VAN DE ZUIGKORF

- De zuigkorf 2 losdraaien (Fig. C3/2) in de bak en hem schoonmaken met behulp van een straal perslucht.
- De zuigkorf terug schroeven in de bak.

OLIE VULLEN

- De aftapplug 1 terug op zijn plaats brengen en aandraaien (Fig. C3/1).
- Volledig vullen met hydraulische olie (zie bladzijde SMEERMIDDELEN in dit hoofdstuk) via de vulopening 3 (Fig. C3/3).
- Het oliepeil moet komen te staan in het midden van het controlelampje 4 (Fig. C3/3).



- De gebruikte hydraulische olie afvoeren in het adequate recycling circuit.
- Gebruik een bak en trechter die perfect schoon zijn en maak ook de bovenkant van de oliekan schoon voordat u gaat vullen.

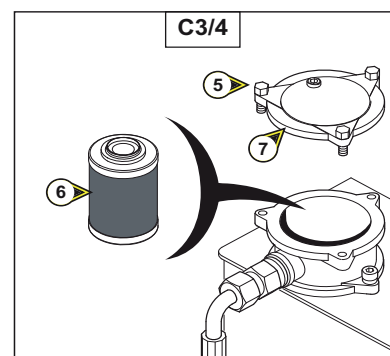
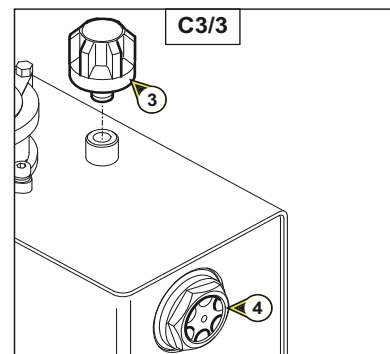
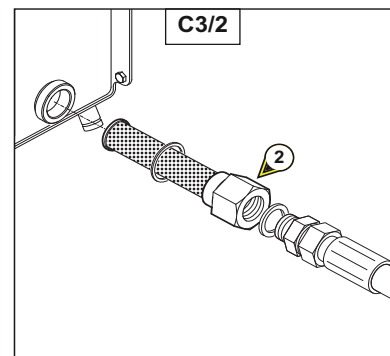
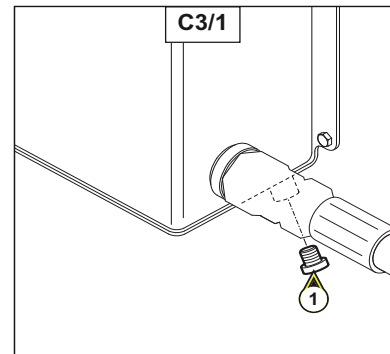
C5 - PATROON VAN DE HYDRAULISCHE TERUGLOOP OLIE FILTER

VERVANGEN

- De drie bevestigingsschroeven van het deksel 1 losdraaien (Fig. C3/4).
- Het filter patroon 2 verwijderen (Fig. C3/4) en door een nieuw patroon vervangen (zie bladzijde filter ELEMENTEN in dit hoofdstuk).

OPMERKING: Let op de montage richting.

- Het deksel 3 van de filterhouder terug monteren (Fig. C3/4).
- De drie bevestigingsschroeven van het deksel 1 weer aandraaien (Fig. C3/4).



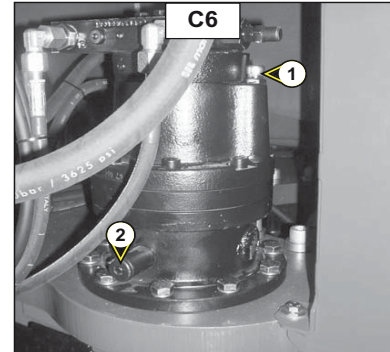
C6 - REMVERTRAGER VAN DE MOTOREDUCTOR VAN DE TOREN **LEGEN - VERVANGEN**

- De hoogwerker op een horizontaal stuk grond zetten.
- De kap van de toren aan de linkerkant openen.
- De vuldop – snuifklep 1 verwijderen (Fig. C6) zodat alles naar behoren naar buiten kan stromen.
- Kijken waar de aftapplug 2 zich bevindt onder de zool van het vertrager blok. (Fig. C6).
- Een (klein) bakje zetten om de olie op te vangen.
- De aftapplug losdraaien.



De gebruikte olie afvoeren in het adequate recycling circuit.

- Met een injectiespuit de vertrager vullen via de vuldop – snuifklep 1 (Fig. C6). De olie inhoud bedraagt 1,3 L en het peil is correct als de snuifklep vol olie staat.
- De vuldop – snuifklep 1 terug op zijn plaats brengen (Fig. C6)

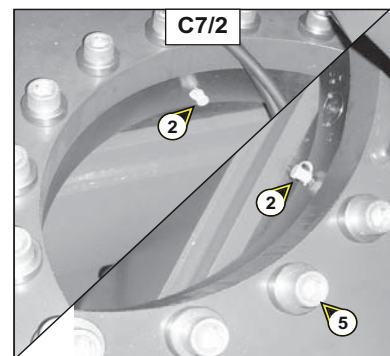
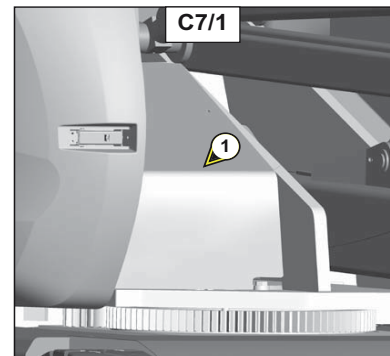


C7 - DRAAIKRANS TOREN

SMEREN

De rijpaden en de vertanding moeten om de 100 bedrijfsuren gesmeerd worden en ook voor en na een lange stilstand.

- Vet nemen (zie bladzijde SMEERMIDDELEN in dit hoofdstuk).
- De kappen aan de binnenzijde van de toren 1 verwijderen (Fig. C7/1).
- Gaan naar de 2 smeernippels 2 (Fig. C7/2) en de krans overvloedig smeren door de toren te draaien (zie Fig. C7/2 hoe men bij de smeernippels kan komen).
- Smeermiddel spuiten (zie bladzijde SMEERMIDDELEN in dit hoofdstuk) op de vertandingen van de krans 3 en het tandwiel 4 (Fig. C7/3).



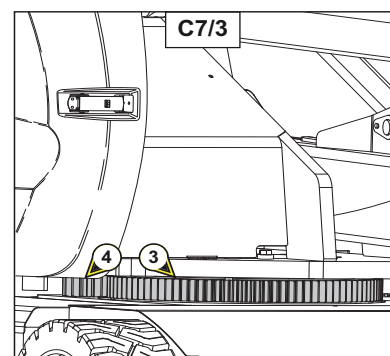
C8 - AANDRAAIEN VAN DE SCHROEVEN VAN DE DRAAIKRANS VAN DE TOREN

CONTROLLEREN

Het theoretische aandraaikoppel van de schroeven bedraagt 27,5 daNm ± 10%.

De juiste aandraaiing van de schroeven 5 (Fig. C7/2) moet op zijn laatst na de eerste 50 werkuren gecontroleerd worden. Daarna moet deze controle om de 100 werkuren uitgevoerd worden.

OPMERKING: 1 daN = 1 Kg.





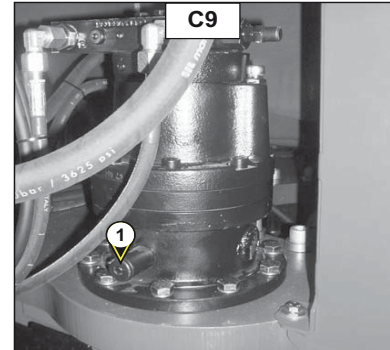
C9 - AANDRAAIEN VAN DE BOUTEN VAN DE DRAAIMOTOR VAN DE TOREN

CONTROLLEREN

Het aandraaikoppel van de schroeven bedraagt 8 daN.m \pm 10 %.

- De hoogwerker op een horizontaal stuk grond zetten.
- De kap aan de linker zijde openen.
- De aandraaiing van de bouten 1 controleren (Fig. C9).

OPMERKING: 1 daN = 1 Kg.



C10 - OVERBELASTING SENSORS

CONTROLLEREN

- Bij deze handeling moeten de armen in de transport stand geklapt worden.
- Een gewicht dat zwaarder is dan dat aangegeven, in de mand plaatsen (zie bladzijden specificaties in hoofdstuk 2 - OMSCHRIJVING).
- De bewegingen om de telescoop uit te schuiven, de armen omhoog te zetten, moeten nu geblokkeerd zijn (het controlelampje van de overbelasting brandt in de mand, de zoemer gaat continu af in de mand).



In geval van storing moet men het gebruik van de hoogwerker verbieden. Raadpleeg uw dealer.

D - OM DE 250 WERKUREN

D1 - OLIE VERBRANDINGSMOTOR

LEGEN - VERVANGEN

D2 - OLIEFILTER VERBRANDINGSMOTOR

VERVANGEN

- De hoogwerker op een horizontaal stuk grond zetten, de verbrandingsmotor enkele minuten stationair laten draaien en dan uitzetten.

OLIE VERVERSEN

- De kap van het chassis aan de voorzijde verwijderen.
- Een bak op de grond zetten onder één van de twee aftappluggen 1 (Fig. D1/1).
- Een van de aftappluggen verwijderen.
- De vuldop 2 eraf halen (Fig. D1/2) evenals de olie peilstok 3 (Fig. D1/2) zodat de vloeistof naar behoren naar buiten kan stromen.
- Als men klaar is, de aftapplug terug op zijn plaats brengen en aandraaien na de koperen afdichting hiervan te hebben vervangen.



De olie afvoeren in een adequaat recycling circuit.

VERVANGEN VAN DE FILTER

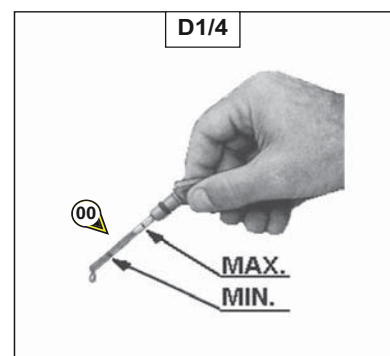
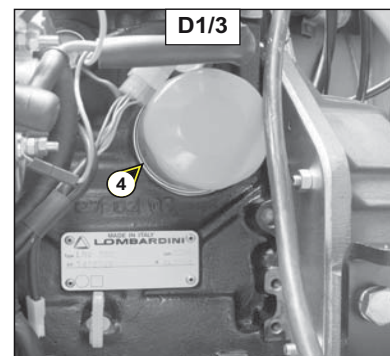
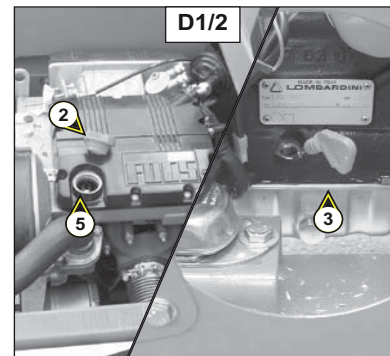
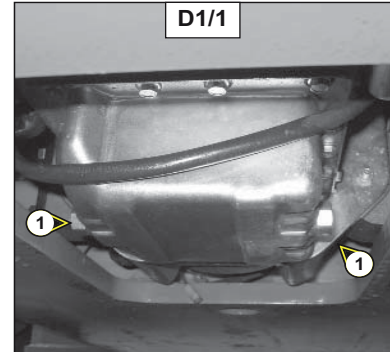
- De oliefilter 4 van de motor demonteren (Fig. D1/3) en weggooien met zijn afdichting.
- De filterhouder schoonmaken met een schone en niet pluizende doek.
- Een nieuwe filter nemen (zie bladzijde filter elementen in dit hoofdstuk).
- De nieuwe afdichting iets met olie insmeren.
- De oliefilter terug monteren op zijn houder.



De oliefilter mag alleen met de hand aangedraaid worden.

OLIE VULLEN

- 1,6 liter olie (zie wat betreft de keuze van de olie op de bladzijde SMEERMIDDELEN in dit hoofdstuk) gieten via de vulopening 5 (Fig. D1/2).
- Enkele minuten wachten om de olie de tijd te geven in de carter door te stromen.
- Het peil met de peilstok 3 controleren (Fig. D1/2).
- De motor opstarten en enkele minuten laten draaien.
- De aftapplug en de oliefilter van de motor op mogelijke lekkages controleren.
- De motor uitzetten, enkele minuten wachten en het peil controleren tussen de twee bovenste inkepingen van de peilstok (Fig. D1/4).
- Olie bijvullen indien nodig.

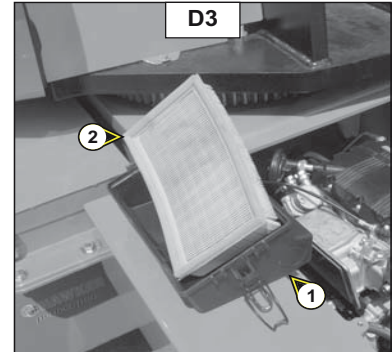


D3 - PATROON VAN DE DROGE LUCHT FILTER

VERVANGEN

De lucht gebruikt voor de verbranding wordt gezuiverd via een droge lucht filter. Het is dan ook verboden de hoogwerker te gebruiken als het patroon gedemonteerd of beschadigd is.

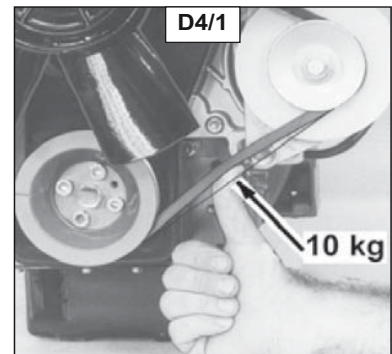
- De kap aan de voorzijde verwijderen.
- De behuizing 1 losklippen en uit zijn vak in de motor halen (Fig. D3).
- Het filter patroon 2 uit de behuizing halen en weggooien (Fig. D3).
- De binnenkant van de behuizing schoonmaken met een vochtige, schone en niet pluizende doek.
- Een nieuwe filter nemen (zie bladzijde filter ELEMENTEN EN RIEMEN) en in de behuizing aanbrengen.
- De behuizing terug op zijn plaats brengen en vastzetten.



D4 - SPANNING VAN DE RIEM ALTERNATOR / VENTILATOR

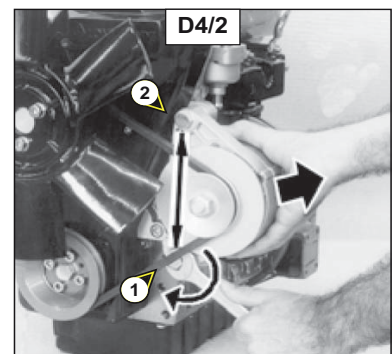
INSTELLEN

- De kap aan de voorzijde verwijderen.
- De staat van de riem controleren, kijken of er sporen van slijtage of haarscheurtjes te zien zijn en hem vervangen indien nodig.
- De spanning van de riem controleren tussen de riemschijven van de ventilator en de alternator (D4/1):
- Als men er met de duim op drukt (~100 N), moet de riem ongeveer 10 mm doorbuigen.



Bij doorbuiging van meer dan 10 mm, moet de spanning bijgesteld worden.

- De bevestigingen van de alternator 1 en 2 losdraaien (Fig. D4/2).
- De alternator laten draaien totdat men de gewenste riemspanning heeft verkregen.
- De schroeven weer aandraaien:
 - Schroef 1 (Fig. D4/2), aandraaikoppel 25 Nm.
 - Schroef 2 (Fig. D4/2), aandraaikoppel 40 Nm.



D5 - BRANDSTOF FILTER

VERVANGEN

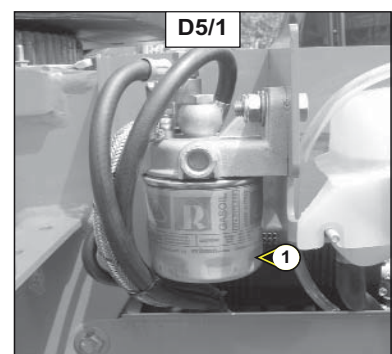
VERVANGEN VAN DE FILTER

- De kap aan de rechter zijde vooraan verwijderen.
- Een bakje onder de filter zetten.
- De filter 1 losdraaien (Fig. D5/1), verwijderen en weggooien.



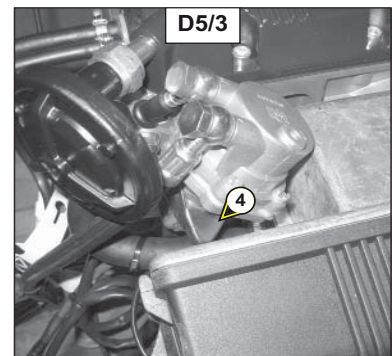
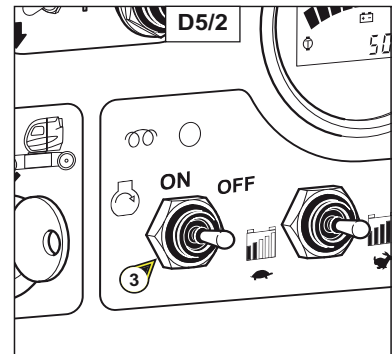
De filter bevat diesel, hij moet afgevoerd worden in een adequaat recycling circuit.

- Een nieuwe filter nemen (zie bladzijde filter ELEMENTEN), hem op zijn plaats aanbrengen en aandraaien.



ONTSTEKEN VAN HET BRANDSTOF CIRCUIT

- De start contactsluiter van de verbrandingsmotor 2 (Fig. D5/2) zetten op de stand ON zodat de elektroklep van de onderbreking voeding diesel, gevoed wordt.
- De brandstof handmatig een tiental maal aan pompen met de hendel van de injectie pomp 3 (Fig. D5/3) (deze pomp bevindt zich achter de luchtfilter kast).
- De motor starten en enkele minuten laten draaien om het diesel circuit te spuien (zie hoofdstuk 2 - omschrijving).



E - OM DE 500 WERKUREN

E1 - KOELVLOEISTOF

LEGEN - VERVANGEN

- De hoogwerker op een horizontaal stuk grond zetten met de verbrandingsmotor uit en wachten tot de motor is afgekoeld.
- De kap aan de voorzijde verwijderen evenals de kap rechts vooraan.

LEGEN

- Drukken op de knop van het expansievat 1 (Fig. E1/1) en hem langzaam tot aan de aanslag draaien om de druk en de stoom te laten ontsnappen.
- De dop eraf halen.
- Een bak nemen en onder de radiator zetten, daar waar de vloeistof naar buiten stroomt 2 (Fig. E1/2).
- De schroef enkele slagen losdraaien en de radiator leeg laten lopen.
- Een andere bak nemen en deze zetten onder de motor aan de zijde waar de luchtfilter zich bevindt.

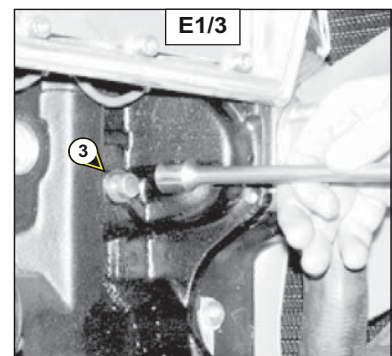
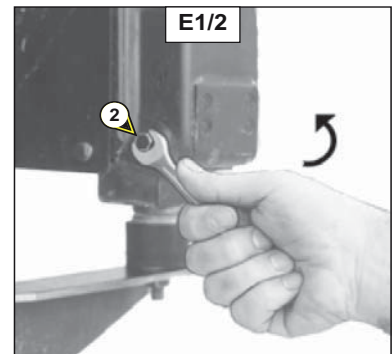
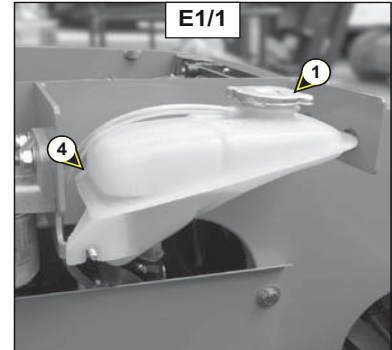
OPMERKING: Op sommige motoren is een aftapplug 3 (Fig. E1/3) aangebracht boven de behuizing van de luchtfilter, deze dop kan verwijderd worden zodat de koelvloeistof gemakkelijker naar buiten kan stromen.



De koelvloeistof afvoeren in een adequaat recycling circuit.

VERVANGEN VAN DE KOELVLOEISTOF

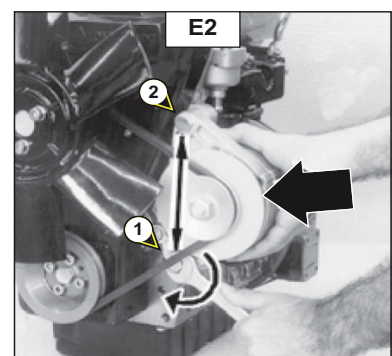
- De dop 3 op zijn plaats brengen en aandraaien (Fig. E1/3).
- De schroef 2 aandraaien en blokkeren (Fig. E1/2).
- Koelvloeistof nemen (zie wat betreft de keuze van de koelvloeistof de bladzijde SMEERMIDDELEN in dit hoofdstuk) en ~5 liter in het expansievat gieten (Fig. E1/1).
- Het peil van de koelvloeistof controleren aan de zijde van het expansievat: zie merkteken 4 (Fig. E1/1) waarboven de vermelding LEVEL staat.
- De dop van het expansievat terug op zijn plaats brengen.
- De verbrandingsmotor starten en enkele minuten laten draaien.
- De motor uitzetten, het peil opnieuw controleren en bijvullen indien nodig.
- De radiator en de motor op lekkages controleren.



E2 - RIEM ALTERNATOR / VENTILATOR

VERVANGEN

- De bevestigingen 1 en 2 van de alternator loshalen (Fig. E2).
- De alternator naar de motor toe laten draaien.
- De riem demonteren en weggooien.
- Een nieuwe riem nemen (zie bladzijde filter ELEMENTEN in dit hoofdstuk) en op zijn plaats brengen.
- De spanning van de riem instellen (zie paragraaf D4 – SPANNING VAN DE RIEM VAN DE ALTERNATOR / VENTILATOR – INSTELLEN, in dit hoofdstuk).



E3 - BRANDSTOF TANK

LEGEN - SCHOONMAKEN

Nooit roken of met een vlam in de buurt komen tijdens deze handeling.

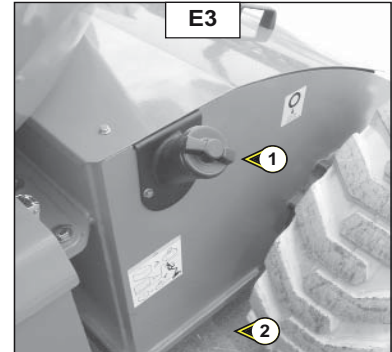
- De hoogwerker op een horizontaal stuk grond zetten, de verbrandingsmotor uitzetten.
- Visueel en met de hand de delen controleren die lekkages zouden kunnen vertonen op het brandstof circuit en de tank.

In geval van lekkage moet u uw dealer raadplegen.

Nooit proberen zelf te lassen of een andere reparatie uit te voeren op de tank, dit zou een ontploffing of brand kunnen veroorzaken.

- De vuldop 1 verwijderen (Fig. E3).
- Een bak plaatsen onder de aftapplug 2 van de tank (Fig. E3).
- De aftapplug verwijderen en de tank laten leeglopen.
- De tank spoelen door enkele liter schone diesel erin te gieten via de vulopening 1 (Fig. E3).
- De aftapplug 2 opnieuw op zijn plaats brengen en aandraaien (Fig. E3) (aandraaikoppel 3 tot 4 daN/m).
- De tank vullen met schone diesel die men vooraf heeft gefilterd met een zuigkorf of een schone en niet pluizende doek.
- De vuldop 1 terug op zijn plaats brengen (Fig. E3).

Naar gelang het aspect kan de brandstof die uit de tank is gekomen:
- opnieuw gebruikt worden na hem gefilterd te hebben.
- of moet hij afgevoerd worden in een adequaat recycling circuit.



E4 - GELUIDDEMPERTJES VAN DE VERBRANDINGSMOTOR (*)

CONTROLLEREN

E5 - TOERENTAL VAN DE VERBRANDINGSMOTOR (*)

CONTROLLEREN

E6 - INJECTOREN (*)

CONTROLLEREN - SCHOONMAKEN

E7 - SPELING VAN DE KLEPPEN (*)

CONTROLLEREN - INSTELLEN

E8 - RADIATOR (*)

CONTROLLEREN - VAN KALKSTEEN ONTDOEN

E9 - WATERPOMP EN THERMOSTAAT (*)

CONTROLLEREN

E10 - ALTERNATOR EN CHOKE (*)

CONTROLLEREN

***(RAADPLEEG UW DEALER)**



F - ONDERHOUD TUSSENDOOR

F1 - Accu's

VERVANGEN

Als de accu's vervangen moeten worden, is het absoluut noodzakelijk accu's te nemen met dezelfde capaciteit en hetzelfde gewicht met het oog op de stabiliteit van de machine.



Een tractiebatterij is zwaar (265 Kg), u moet dan ook een mechanisch hefsysteem gebruiken.

VOORZORGSMAATREGEL: - De accu goed recht houden tijdens het optillen.
- Uit de buurt van stroppen blijven om kortsluiting te voorkomen.
- Ervoor zorgen dat de accu naar behoren op zijn plaats wordt gebracht op de hoogwerker.

Indien u nieuwe accu's gebruikt, moet u ze opnieuw opladen na 3 tot 4 uur gebruik en moet u deze handeling 3 tot 5 keer herhalen.